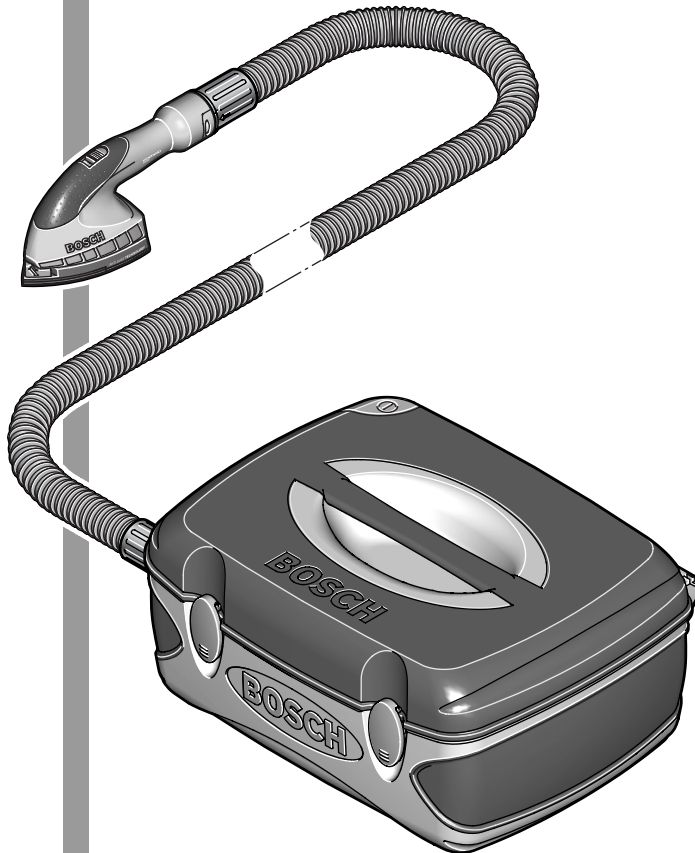


Bedienungsanleitung
Operating instructions
Instructions d'emploi
Instrucciones de servicio
Manual de instruções
Istruzioni d'uso
Gebruiksaanwijzing
Betjeningsvejledning
Bruksanvisning
Brukerveiledningen
Käyttöohje
Οδηγία χειρισμού
Kullanım kılavuzu

BOSCH
Ideas that work.

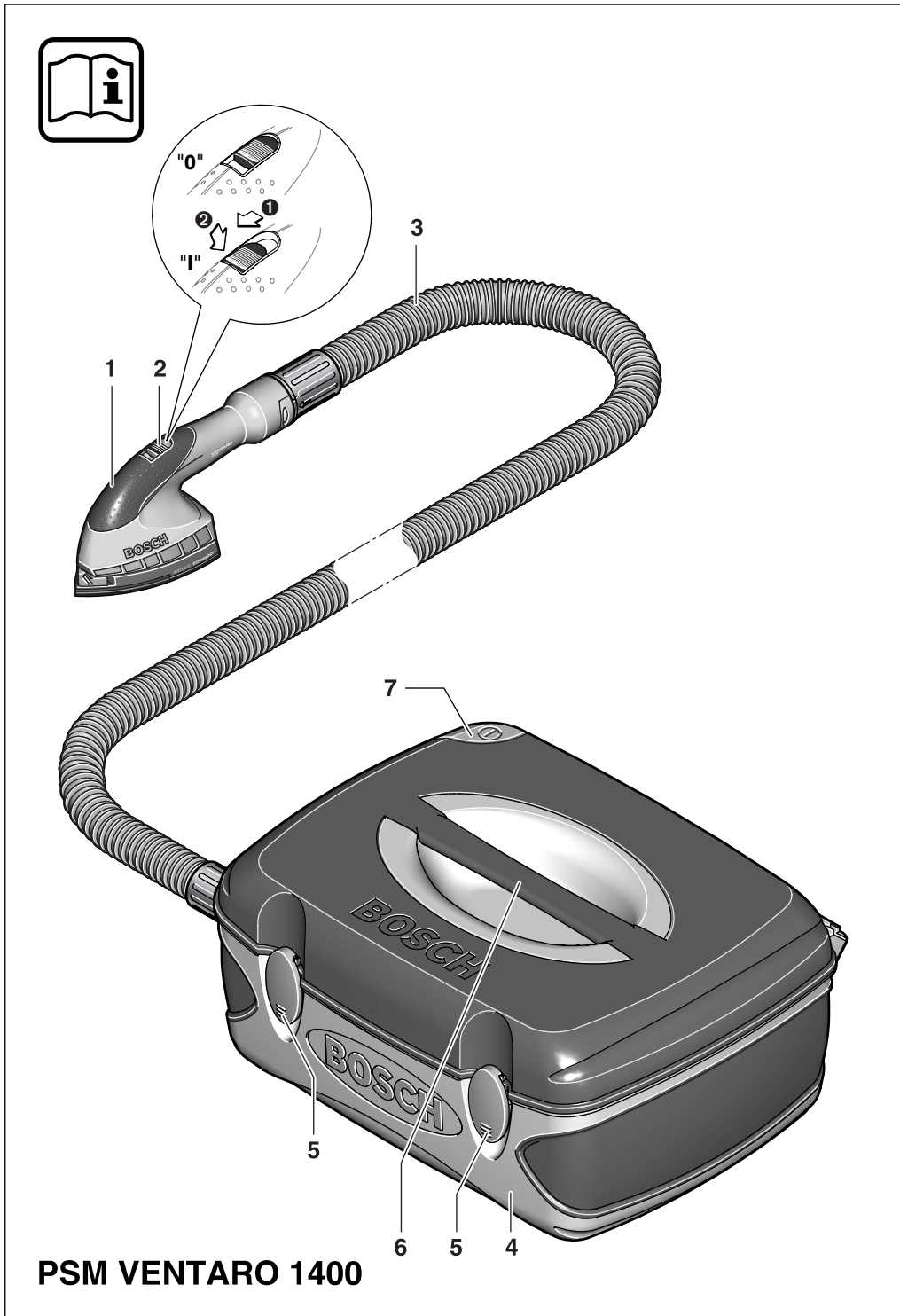
* Des idées en action.

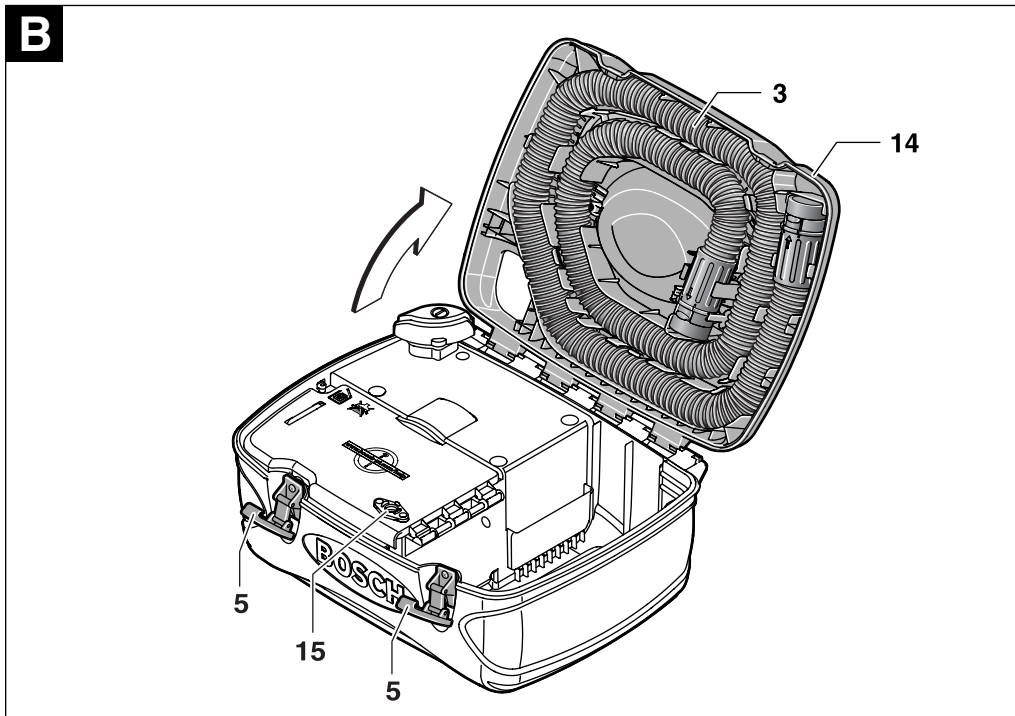
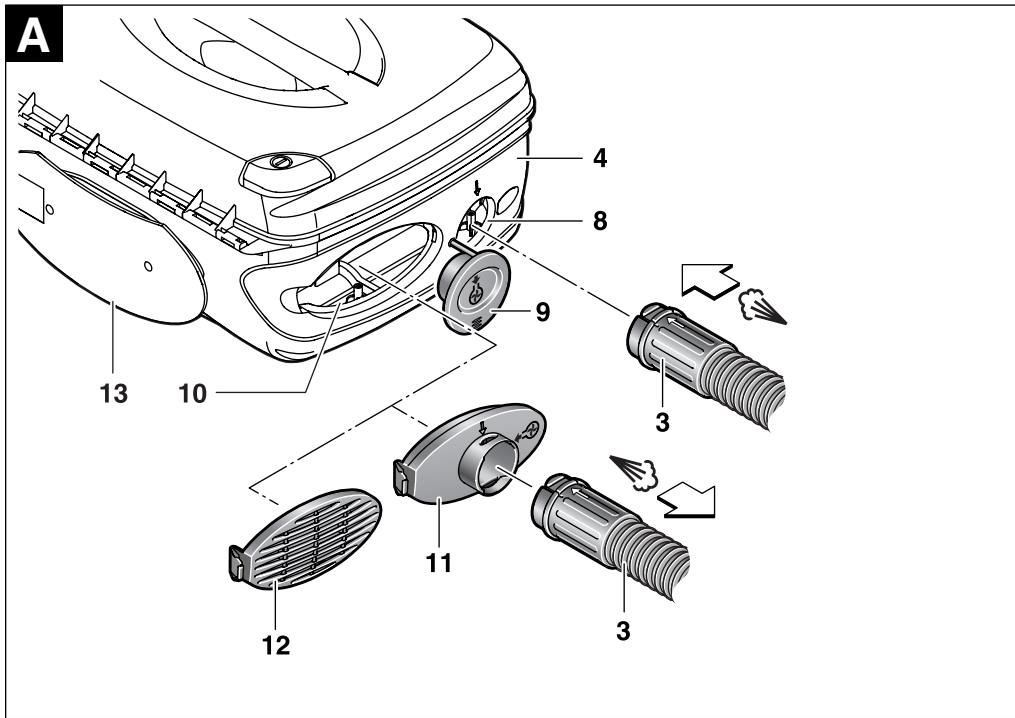
PSM VENTARO 1400

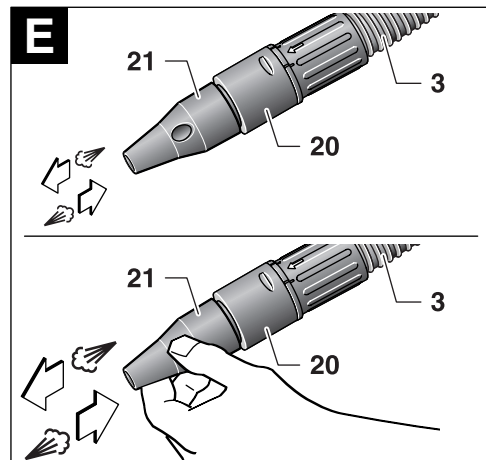
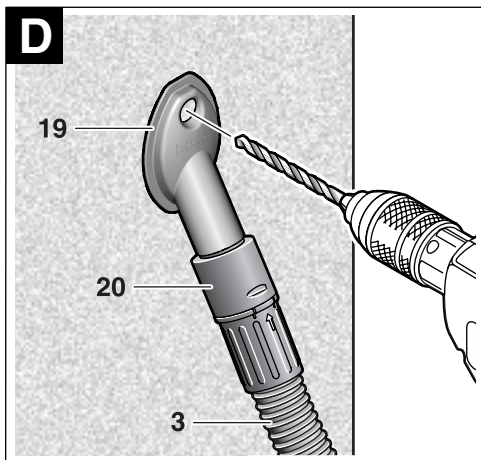
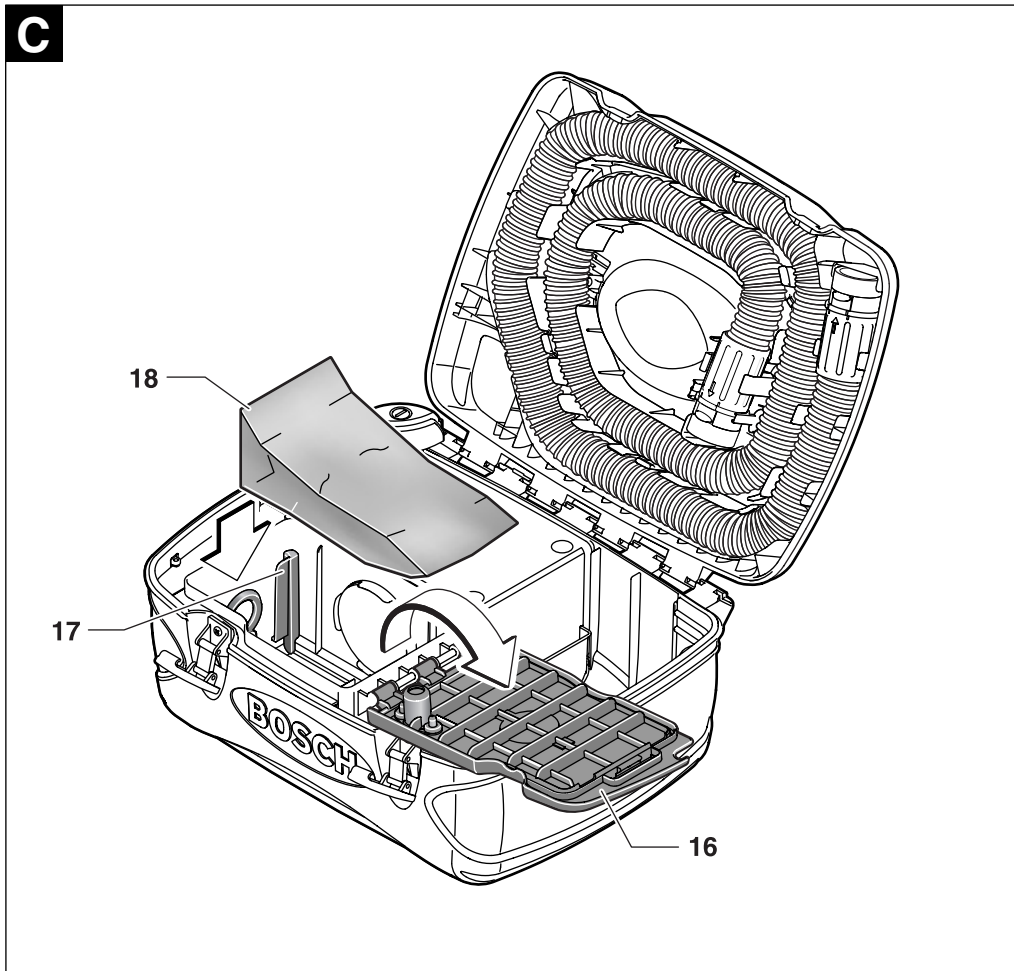


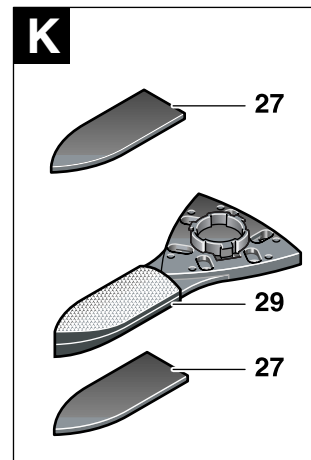
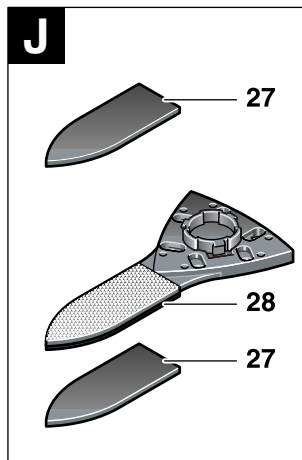
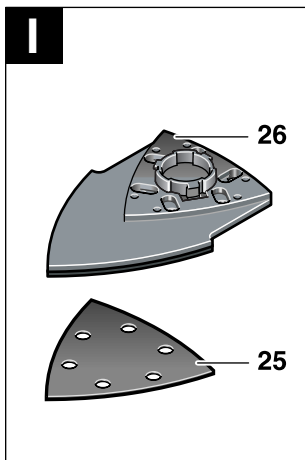
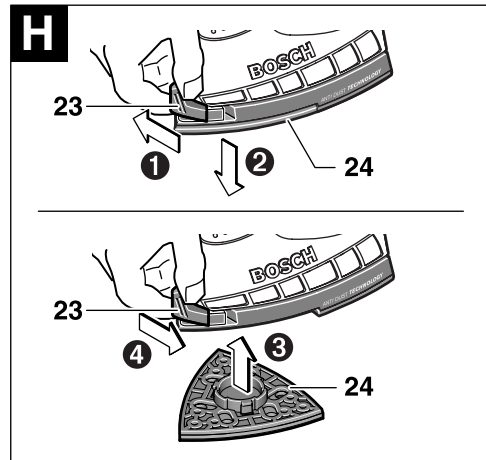
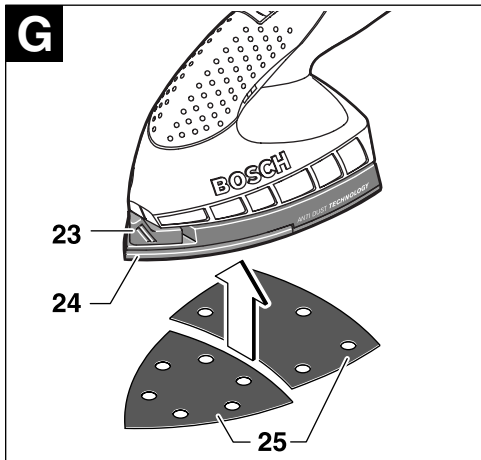
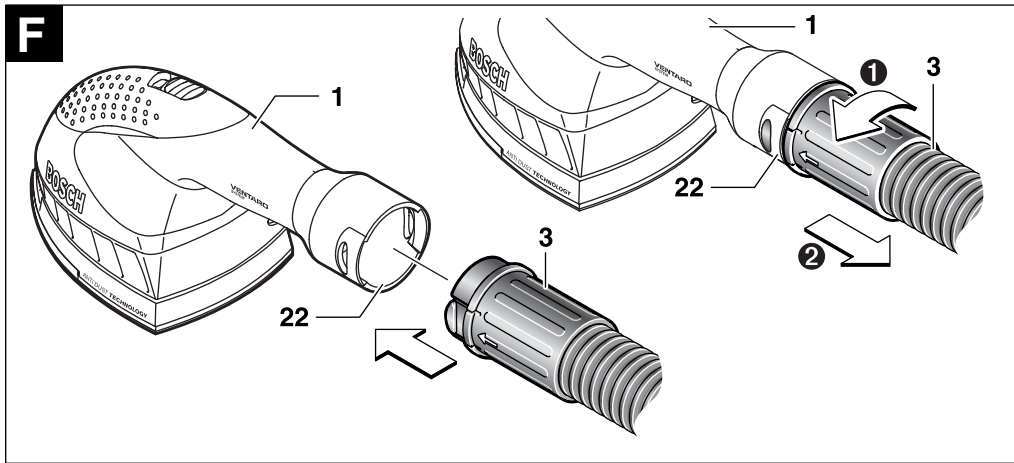
Deutsch
English
Français
Español
Português
Italiano
Nederlands
Dansk
Svenska
Norsk
Suomi
Ελληνικά
Türkçe











Allgemeine Sicherheits- hinweise

⚠ ACHTUNG **Sämtliche Anweisungen sind zu lesen.** Fehler bei der Einhaltung der nachstehend aufgeführten Anweisungen können elektrischen Schlag, Brand und/oder schwere Verletzungen verursachen.

Bewahren Sie diese Anweisungen gut auf.

1) Sicherheitshinweise für den Schleifer mit dem Sauger



Halten Sie den Sauger von Regen oder Nässe fern. Saugen Sie keine Flüssigkeiten und verwenden Sie den Schleifer nur zum Trockenschliff. Das Eindringen von Wasser in den Sauger erhöht das Risiko eines elektrischen Schlages.

- a) **Halten Sie Ihren Arbeitsbereich sauber und aufräumt.** Unordnung und unbeleuchtete Arbeitsbereiche können zu Unfällen führen.
- b) **Halten Sie Kinder und andere Personen während der Benutzung des Schleifers fern.** Bei Ablenkung können Sie die Kontrolle über das Gerät verlieren.
- c) **Seien Sie aufmerksam, achten Sie darauf, was Sie tun und gehen Sie mit Vernunft an die Arbeit mit dem Schleifer. Gebrauchen Sie das Gerät nicht, wenn Sie müde sind oder unter dem Einfluss von Drogen, Alkohol oder Medikamenten stehen.** Ein Moment der Unachtsamkeit bei dem Gebrauch des Gerätes kann zu ernsthaften Verletzungen führen.
- d) **Tragen Sie persönliche Schutzausrüstung und immer eine Schutzbrille.** Das Tragen persönlicher Schutzausrüstung, wie Staubmaske, Schutzhandschuhe oder Gehörschutz, je nach Art und Einsatz des Schleifers, verringert das Risiko von Verletzungen.
- e) **Tragen Sie geeignete Kleidung. Tragen Sie keine weite Kleidung oder Schmuck. Halten Sie Haare, Kleidung und Handschuhe fern von sich bewegenden Teilen.** Lockere Kleidung, Schmuck oder lange Haare können von sich bewegenden Teilen erfasst werden.
- f) **Bewahren Sie den unbenutzten Schleifer und Sauger außerhalb der Reichweite von Kindern auf. Lassen Sie Personen Schleifer und Sauger nicht benutzen, die mit diesen nicht vertraut sind oder diese Anweisungen nicht gelesen haben.** Werkzeuge sind gefährlich, wenn sie von unerfahrenen Personen benutzt werden.
- g) **Benutzen Sie den Sauger nicht mit beschädigtem Kabel. Berühren Sie das beschädigte Kabel nicht und ziehen Sie den Netzstecker, wenn das Kabel während des Arbeitens beschädigt wird.** Beschädigte Kabel erhöhen das Risiko eines elektrischen Schlages.
- h) **Bearbeiten Sie kein asbesthaltiges Material.** Asbest gilt als krebserregend.
- i) **Schließen Sie Sauger, die im Freien verwendet werden, über einen Fehlerstrom-(FI-) Schutzschalter an.**
- j) **Vergewissern Sie sich, dass der Schalter des Schleifers in der Position „0“ ist, bevor Sie den Sauger einschalten.** Diese Vorsichtsmaßnahme verhindert den unbeabsichtigten Start des Schleifers.
- k) **Benutzen Sie den Schleifer nicht, wenn dessen Schalter defekt ist.** Ein Werkzeug, das sich nicht mehr ein- oder ausschalten lässt, ist gefährlich und muss repariert werden.
- l) **Achtung Brandgefahr! Vermeiden Sie eine Überhitzung des Schleifgutes und des Schleifers. Entleeren Sie vor Arbeitspausen stets den Staubbehälter.** Schleifstaub im Staubsack, Microfilter, Papiersack (oder im Filtersack bzw. Filter des Staubsaugers) kann sich unter ungünstigen Bedingungen, wie Funkenflug beim Schleifen von Metallen, selbst entzünden. Besondere Gefahr besteht, wenn der Schleifstaub mit Lack-, Polyurethanresten oder anderen chemischen Stoffen vermischt ist und das Schleifgut nach langem Arbeiten heiß ist.
- m) **Verwenden Sie den Schleifer, Zubehör, Einsatzwerkzeuge usw. entsprechend diesen Anweisungen und so, wie es für diesen speziellen Gerätetyp vorgeschrieben ist. Berücksichtigen Sie dabei die Arbeitsbedingungen und die auszuführende Tätigkeit.** Der Gebrauch des Schleifers für andere als die vorgesehenen Anwendungen kann zu gefährlichen Situationen führen.
- n) **Schalten Sie den Sauger aus, bevor Sie Geräteeinstellungen vornehmen oder Zubehörteile wechseln oder den Schleifer weglegen.** Diese Vorsichtsmaßnahme verhindert den unbeabsichtigten Start des Schleifers.
- o) **Pflegen Sie den Schleifer und den Sauger mit Sorgfalt. Kontrollieren Sie, ob bewegliche Geräteteile einwandfrei funktionieren und nicht klemmen, ob Teile gebrochen oder so beschädigt sind, dass die Funktion des Gerätes beeinträchtigt ist. Lassen Sie beschädigte Teile vor dem Einsatz des Gerätes reparieren.** Viele Unfälle haben ihre Ursache in schlecht gewarteten Geräten.

- p) **Lassen Sie den Schleifer und den Sauger nur von qualifiziertem Fachpersonal und nur mit Original-Ersatzteilen reparieren.**

Damit wird sichergestellt, dass die Sicherheit des Gerätes erhalten bleibt.

2) Sicherheitshinweise für den Sauger



Benutzen Sie den Sauger nicht zum Saugen von Flüssigkeiten. Das Eindringen von Wasser in den Sauger erhöht das Risiko eines elektrischen Schlages.

- a) **Lassen Sie Kinder den Sauger nicht unbeaufsichtigt benutzen.** Kinder können sich verletzen.
- b) **Halten Sie den Sauger von Regen oder Nässe fern.** Das Eindringen von Wasser in den Sauger erhöht das Risiko eines elektrischen Schlages.
- c) **Saugen Sie keine heißen oder brennenden Stäube. Betreiben Sie den Sauger nicht in explosionsgefährdeten Räumen.** Die Stäube oder Dämpfe können sich entzünden.
- d) **Benutzen Sie den Sauger nicht mit beschädigtem Kabel. Berühren Sie das beschädigte Kabel nicht und ziehen Sie den Netzstecker, wenn das Kabel während des Arbeitens beschädigt wird.** Beschädigte Kabel erhöhen das Risiko eines elektrischen Schlages.
- e) **Schließen Sie Sauger, die im Freien verwendet werden, über einen Fehlerstrom-(FI-) Schutzschalter an.**
- f) **Saugen Sie keine gesundheitsgefährdenden Stoffe, z. B. Asbest.** Asbest gilt als krebserregend.
- g) **Lassen Sie den Sauger nur von qualifiziertem Fachpersonal und nur mit Original-Ersatzteilen reparieren.** Damit wird sichergestellt, dass die Sicherheit des Saugers erhalten bleibt.

Funktionsbeschreibung



Sämtliche Anweisungen sind zu lesen. Fehler bei der Einhaltung der nachstehend aufgeführten Anweisungen können elektrischen Schlag, Brand und/oder schwere Verletzungen verursachen.

Bestimmungsgemäßer Gebrauch

Multischleifer

Das Gerät ist bestimmt zum trockenen Schleifen und Polieren von Holz, Spachtelmasse sowie lackierten Oberflächen. Es ist besonders geeignet für Profile, Ecken oder schwer zugängliche Stellen.

Sauger

Der Sauger ist bestimmt zum Aufsaugen/Absaugen und Ausblasen von nicht gesundheitsgefährdenden Stoffen.

Geräteelemente

Die Nummerierung der Geräteelemente bezieht sich auf die Darstellung des Gerätes auf der Grafikkarte.

- 1 Multischleifer
- 2 Ein-/Ausschalter des Schleifers
- 3 Saugschlauch
- 4 Sauger
- 5 Verschluss für Saugeroberteil
- 6 Tragegriff
- 7 Ein-/Ausschalter des Saugers
- 8 Absauganschluss
- 9 Verschlussstopfen für Absauganschluss
- 10 Aufnahme für Ausblasadapter/Verschlussdeckel
- 11 Adapter für Ausblasanschluss
- 12 Verschlussdeckel mit Ausblasfilter
- 13 Kabelaufwicklung
- 14 Saugeroberteil
- 15 Bypassventil
- 16 Verschlussklappe für Staubbeutelkammer
- 17 Führung für Staubbeutel
- 18 Staubbeutel
- 19 Bohrhilfe
- 20 Absaugadapter Ø 35 mm
- 21 Absaug-/Aufblasdüse
- 22 Absaugschlauchanschluss am Multischleifer
- 23 SDS-Schieber für Schleifplattenentriegelung
- 24 Schleifplatte
- 25 Schleifblatt
- 26 Lamellenschleifvorsatz*
- 27 Schleifblatt für Schleifzunge*
- 28 Schleifzunge, flach*
- 29 Schleifzunge, oval*

*Abgebildetes oder beschriebenes Zubehör gehört teilweise nicht zum Lieferumfang.

Gerätekenne

		PSM VENTARO 1400
Luftbetriebener Multischleifer		PSM VENTARO
Sachnummer		2 607 219 0..
Leerlaufdrehzahl	min ⁻¹	16000
Leerlaufschwingzahl	min ⁻¹	32000
Schleifblattfläche	cm ²	104
Schwingkreis-		
durchmesser	mm	1,6
Sauger		VENTARO 1400
Sachnummer		3 603 C41 0..
Nennaufnahmeleistung	W	1250
Staubbeutelvolumen	l	3
Gewicht entsprechend		
EPTA-Procedure 01/2003	kg	5,6
Schutzklasse		□/II

Bitte beachten Sie die Sachnummer auf dem Typenschild Ihres Multischleifers oder Saugers. Die Handelsbezeichnungen können variieren.

Angaben gelten für Nennspannungen [U] 230/240 V. Bei niedrigeren Spannungen und in länderspezifischen Ausführungen können diese Angaben variieren.

Geräusch-/Vibrationsinformation

Messwerte für Geräusch ermittelt entsprechend EN ISO 15744 inklusive Sauger.

Messwerte für Vibration ermittelt entsprechend EN 28662 bzw. EN ISO 8662.

Der A-bewertete Schalldruckpegel des Gerätes beträgt typischerweise 80 dB(A). Messunsicherheit K=3 dB.

Der Geräuschpegel beim Arbeiten kann 85 dB(A) überschreiten.

Gehörschutz tragen!

Die bewertete Beschleunigung beträgt typischerweise 5,5 m/s². Messunsicherheit K=2,2 m/s².

CE Konformitätserklärung

Multischleifer

Wir erklären in alleiniger Verantwortung, dass dieses Produkt mit den folgenden Normen oder normativen Dokumenten übereinstimmt: EN 792 gemäß den Bestimmungen der Richtlinie 98/37/EG.

Sauger

Wir erklären in alleiniger Verantwortung, dass dieses Produkt mit den folgenden Normen oder normativen Dokumenten: EN 60335 gemäß den Bestimmungen der Richtlinien 73/23/EG, 89/336/EWG einschließlich Ihrer Änderungen übereinstimmt.

CE 05

Dr. Egbert Schneider
Senior Vice President
Engineering

Dr. Eckerhard Strötgen
Head of Product
Certification

ppa. Müller i.v. Metzger

Robert Bosch GmbH, Geschäftsbereich Elektrowerkzeuge

Montage

Staubbeutel einsetzen/wechseln (siehe Bild B und C)

Öffnen Sie beide Verschlüsse **5** und klappen Sie das Saugeroberteil **14** nach oben.

Öffnen Sie die Verschlussklappe **16** und führen Sie den Staubbeutel **18** wie im Bild gezeigt von oben in die Führung **17** ein. Schließen Sie die Verschlussklappe **16** wieder bis diese hörbar einrastet.

Achten Sie beim Entnehmen eines vollen Staubbeutels darauf, dass die Staubbeutelkammer sauber ist. Reinigen Sie diese ggf. mit einem feuchten Tuch oder einem Pinsel.

Klappen Sie das Saugeroberteil **14** nach unten und verriegeln Sie es mit den Verschlüssen **5**.

Betriebsarten des Saugers (siehe Bild A)

Nehmen Sie vor jedem Gebrauch des Saugers den Verschlussstopfen 9 ab. Achten Sie darauf, dass das Bypassventil 15 stets freigehalten wird. Der Motor des Saugers kann überhitzen und beschädigt werden.

Absaugfunktion

Der Sauger **4** kann zum Absaugen von trockenen, nicht gesundheitsgefährdenden Stoffen benutzt werden. In dieser Betriebsart kann der mitgelieferte Multischleifer **1** benutzt werden.

Zum Absaugen muss der Staubbeutel eingesetzt sein, siehe dazu Kapitel „Staubbeutel einsetzen/wechseln“.

Richten Sie die Pfeile am Saugschlauch **3** und Absauganschluss **8** aufeinander aus und stecken Sie den Saugschlauch in den Absauganschluss. Sie hören ein Klickgeräusch, wenn der Saugschlauch im Absauganschluss arretiert ist.

An den Saugschlauch **3** kann der Multischleifer **1** oder das auf der Zubehörseite aufgeführte Zubehör angeschlossen werden.

Ausblasfunktion

Der Sauger **4** kann mit wenigen Handgriffen zum Ausblasen umgerüstet werden.

Entfernen Sie den Verschlussdeckel mit dem Ausblasfilter **12** aus der Aufnahme **10**. Setzen Sie dafür den Adapter für den Ausblasanschluss **11** ein.

Richten Sie die Pfeile am Saugschlauch **3** und dem Adapter für den Ausblasanschluss **11** aufeinander aus und stecken Sie den Saugschlauch in den Adapter. Sie hören ein Klickgeräusch, wenn der Saugschlauch im Adapter arretiert ist.

Richten Sie den Ausblasstrahl nicht auf Personen oder Tiere. Die ausgeblasene Luft ist erwärmt.

Saugschlauch abnehmen

Zum Abnehmen des Saugschlauches **3** drehen Sie den Schlauch etwas und ziehen ihn dann ab.

Multischleifer anschließen (siehe Bild F)

Der mitgelieferte Multischleifer **1** kann in der Betriebsart „Absaugfunktion“ des Saugers **4** benutzt werden.

Der Verschlussdeckel mit dem Ausblasfilter 12 sollte in die Aufnahme 10 eingesetzt sein. Der Ausblasfilter reinigt die ausgeblasene Luft.

Stecken Sie den Saugschlauch **3** in den Absaugschlauchanschluss des Multischleifers **22**.

Achten Sie darauf, dass beim Schleifen ein Staubbeutel im Sauger eingesetzt ist.

Zum Abnehmen des Saugschlauches **3** drehen Sie den Schlauch etwas und ziehen ihn dann ab.

Schleifblatt wechseln (siehe Bild G)

Entfernen Sie vor dem Aufsetzen eines neuen Schleifblattes Schmutz und Staub von der Schleifplatte **24**, z. B. mit einem Pinsel.

Achten Sie zur Gewährleistung einer optimalen Staubabsaugung darauf, dass die Ausstanzungen im Schleifblatt mit den Bohrungen an der Schleifplatte übereinstimmen.

Die Schleifplatte **24** ist mit einem Klettgewebe ausgestattet, damit Sie Schleifblätter mit Kletttaftung schnell und einfach befestigen können.

Klopfen Sie das Klettgewebe der Schleifplatte **24** vor dem Aufsetzen des Schleifblattes **25** aus, um eine optimale Haftung zu ermöglichen.

Der Multischleifer ist mit 2 Schleifblättern ausgestattet, die je nach Verschleißzustand auch einzeln gewechselt werden können.

Benutzen Sie den Multischleifer nur, wenn beide Schleifblätter montiert sind.

Verwenden Sie nur Schleifblätter mit gleicher Körnung.

Setzen Sie das Schleifblatt **25** an einer Seite der Schleifplatte **24** bündig an, legen Sie das Schleifblatt anschließend auf die Schleifplatte auf und drücken Sie es mit einer leichten Drehbewegung im Uhrzeigersinn fest.

Zum Abnehmen des Schleifblattes **25** fassen Sie es an einer Spitze und ziehen Sie es von der Schleifplatte **24** ab.

Sie können die Schleifblätter des Bosch-Deltaschleifers benutzen.

Schleifzubehöre wie Vlies/Polierfilz werden in gleicher Weise auf der Schleifplatte befestigt.

Wahl des Schleifblattes

Entsprechend dem zu bearbeitenden Material und dem gewünschten Abtrag der Oberfläche sind unterschiedliche Schleifblätter verfügbar:

	Körnung	
red:Wood Zur Bearbeitung sämtlicher Holzwerkstoffe		40 – 180
Zum Vorschleifen z. B. von rauhen, ungehobelten Balken und Brettern	grob	40
Zum Planschleifen und zum Ebnen kleinerer Unebenheiten	mittel	80, 120
Zum Fertig- und Feinschleifen harter Hölzer	fein	180
white:Paint Zur Bearbeitung von Farb-/Lackschichten bzw. Grundierungen wie Füller und Spachtel		40 – 180
Zum Abschleifen von Farbe	grob	40
Zum Schleifen von Vorstreichfarbe	mittel	80, 120
Zum Endschliff von Grundierungen vor der Lackierung	fein	180

Zum Nachbearbeiten bzw. Polieren insbesondere von Metall und Stein verwenden Sie Vlies/Polierfilz. Je nach gewünschter Oberflächengüte des Werkstücks sind verschiedene Vliesarten bzw. Polierfilze zu verwenden.

Schleifplatte wechseln (siehe Bild H)

- 1 Schieben Sie den SDS-Schieber für Schleifplattenentriegelung **23** bis zum Anschlag nach rechts.
- 2 Nehmen Sie die Schleifplatte **24** ab.
- 3 Führen Sie die Schleifplatte **24** von unten gegen die Schleifplattenaufnahme und drücken Sie diese fest an.
- 4 Schieben Sie den SDS-Schieber für Schleifplattenentriegelung **23** bis zum Anschlag nach links.

Ist beispielsweise die vordere Spitze des Schleifblattes abgenutzt, kann auch die komplette Schleifplatte abgenommen und – um 120° verdreht – wieder aufgesetzt werden.

Sonder-Schleifplatten

Sie können die mitgelieferte Schleifplatte **24** gegen eine als Zubehör erhältliche Sonder-Schleifplatte austauschen.

Die Montage der Sonder-Schleifplatte erfolgt entsprechend dem Wechsel der mitgelieferten Schleifplatte.

Das Aufsetzen und Abnehmen des jeweiligen Schleifblattes erfolgt entsprechend dem Wechsel des Original-Schleifblattes.

Lamellenschleifvorsatz (siehe Bild I)

Die Verwendung des Lamellenschleifvorsatzes **26** ermöglicht Ihnen das Bearbeiten besonders schwer zugänglicher Stellen, wie z. B. Lamellen an Fenstern, Schränken oder Türen.

Schleifzunge, flach (siehe Bild J)

Die flache Schleifzunge **28** ermöglicht Ihnen das Bearbeiten von schmalen Schlitzten und engen Zwischenräumen.

Schleifzunge, oval (siehe Bild K)

Die ovale Schleifzunge **29** ermöglicht Ihnen das Bearbeiten von Rundungen und Hohlräumen oder von nach innen gewölbten Flächen wie beispielsweise an Möbeln, Geländern oder Heizkörpern.

Betrieb

Inbetriebnahme

Beachten Sie die Netzspannung! Die Spannung der Stromquelle muss mit den Angaben auf dem Typenschild des Saugers übereinstimmen. Mit 230 V gekennzeichnete Sauger können auch an 220 V betrieben werden.

Ein-/Ausschalten

- ▶ **Schalten Sie den Sauger nur ein, wenn der Schleifer auf Position „0“ steht. Warten Sie nach dem Ausschalten des Schleifers bis er zum Stillstand gekommen ist, bevor Sie ihn ablegen.** Der Schleifer kann sich unbeabsichtigt bewegen.
- ▶ **Wickeln Sie vor Inbetriebnahme des Saugers das Kabel komplett ab.** Das Kabel kann sich erwärmen.
- ▶ **Nehmen Sie vor jedem Gebrauch des Saugers den Verschlussstopfen 9 ab. Achten Sie darauf, dass das Bypassventil 15 stets freigehalten wird.** Der Motor des Saugers kann überhitzen und beschädigt werden.

Drücken Sie zur **Inbetriebnahme des Saugers** den Ein-/Ausschalter des Saugers **7**.

Um den **Sauger auszuschalten** drücken Sie den Ein-/Ausschalter des Saugers **7** erneut.

Schalten Sie zur **Inbetriebnahme des Multischleifers** zuerst den Sauger ein und schieben dann den Ein-/Ausschalter des Schleifers **2** nach vorn in die Position „I“. Drücken Sie den Ein-/Ausschalter **2** nach unten, um ihn in dieser Stellung zu arretieren.

Um den **Multischleifer auszuschalten** schieben Sie zuerst den Ein-/Ausschalter des Schleifers **2** nach hinten in die Position „0“ und schalten dann den Sauger aus.

Arbeitshinweise

- ▶ **Halten Sie die Ausblasöffnung frei und knicken Sie nicht den Saugschlauch.** Der Motor kann überhitzen.

Setzen Sie den Verschlussstopfen **9** in den Absauganschluss **8** ein, wenn Sie den Sauger längere Zeit nicht benutzen.

Arbeiten mit dem Multischleifer

Die Abtragsleistung beim Schleifen wird im Wesentlichen durch die Wahl des Schleifblattes bestimmt.

Nur einwandfreie Schleifblätter bringen gute Schleifleistung und schonen das Elektrowerkzeug.

Achten Sie auf gleichmäßigen Anpressdruck, um die Lebensdauer der Schleifblätter zu erhöhen.

Eine übermäßige Erhöhung des Anpressdruckes führt nicht zu einer höheren Schleifleistung, sondern zu stärkerem Verschleiß des Elektrowerkzeuges und des Schleifblattes.

Zum punktgenauen Schleifen von Ecken, Kanten und schwer zugänglichen Bereichen können Sie auch allein mit der Spitze oder einer Kante der Schleifplatte arbeiten.

Benutzen Sie ein Schleifblatt mit dem Metall bearbeitet wurde, nicht mehr für andere Materialien.

Wechseln Sie vor dem Schleifen von Metallen den Staubbeutel im Sauger, um eine Brandgefahr auszuschließen.

Verwenden Sie nur Original Bosch Schleifzubehör.

Einsatz der Bohrhilfe (siehe Bild D)

Die Bohrhilfe **19** ermöglicht das weitgehend staubfreie Bohren in Wände o. Ä.

Stecken Sie den Saugschlauch **3** mit montiertem Absaugadapter **20** in den Anschluss der Bohrhilfe **19**.

Schalten Sie den Sauger ein und setzen Sie die Bohrhilfe **19** so an die Wand, dass die Bohrung der Bohrhilfe mit dem zu bohrenden Loch übereinstimmt. Durch den Unterdruck wird die Bohrhilfe auf ebenen Untergründen ohne weitere Hilfsmittel fixiert.

Verwendung der Absaug-/Aufblasdüse (siehe Bild E)

Die Absaug-/Aufblasdüse **21** kann zum Absaugen schwer zugänglicher Stellen oder zum Aufblasen geeigneter Gegenstände benutzt werden.

Stecken Sie den Saugschlauch **3** mit montiertem Absaugadapter **20** in die Absaug-/Aufblasdüse **21**.

Sie können mit einem Finger durch Verschließen oder Öffnen der Bohrung an der Seite der Düse den Luftstrom an der Düsen Spitze regulieren.

Wartung und Service

Wartung und Reinigung

Schalten Sie den Sauger aus, bevor Sie Arbeiten am Sauger oder Multischleifer vornehmen.

Halten Sie den Sauger und den Multischleifer sowie deren Lüftungsschlitze sauber, um gut und sicher zu arbeiten.

Überprüfen Sie regelmäßig den Füllstand des Staubbeutels **18** und wechseln Sie ihn, um eine optimale Saugleistung zu gewährleisten. Wechseln Sie beim Einsatz des Multischleifers den Staubbeutel, sobald die Schleifleistung nachlässt.

Sollte der Multischleifer oder der Sauger trotz sorgfältiger Herstellungs- und Prüfverfahren einmal ausfallen, ist die Reparatur von einer autorisierten Kundendienststelle für Bosch-Elektrowerkzeuge ausführen zu lassen.

Geben Sie bei allen Rückfragen und Ersatzteilbestellungen bitte unbedingt die 10-stellige Sachnummer laut Typenschild des Multischleifers bzw. des Saugers an.

Service und Kundenberater

Explosionszeichnungen und Informationen zu Ersatzteilen finden Sie unter:

www.bosch-pt.com

www.powertool-portal.de, das Internetportal für Handwerker und Heimwerker.

www.ewbc.de, der Informations-Pool für Handwerk und Ausbildung.

Deutschland

Robert Bosch GmbH
Servicezentrum Elektrowerkzeuge
Zur Luhne 2
37589 Kalefeld

☎ Service: 01 80/3 35 54 99
Fax:+49 (0) 55 53/20 22 37
☎ Kundenberater: 01 80/3 33 57 99

Österreich

ABE Service GmbH
Jochen-Rindt-Straße 1
1232 Wien

☎ Service: +43 (0)1/61 03 80
Fax: +43 (0)1/61 03 84 91
☎ Kundenberater:+43 (0)1/7 97 22 30 66
E-Mail: abe@abe-service.co.at

Schweiz

☎ Service:+41 (0)1/8 47 16 16
Fax:+41 (0)1/8 47 16 57
☎ Kundenberater: 0 800 55 11 55

Umweltschutz



Rohstoffrückgewinnung statt Müllentsorgung

Multischleifer, Sauger, Zubehör und Verpackung sollten einer umweltgerechten Wiederverwertung zugeführt werden.

Diese Anleitung ist aus chlorfrei gefertigtem Recycling-Papier hergestellt.

Zum sortenreinen Recycling sind Kunststoffteile gekennzeichnet.

In Deutschland sind nicht mehr gebrauchsfähige Elektrowerkzeuge zum Recycling beim Handel abzugeben oder (ausreichend frankiert) direkt einzuschicken an:
Recyclingzentrum Elektrowerkzeuge
Osteroder Landstr. 3
37589 Kalefeld

Änderungen vorbehalten.

General Safety Rules

⚠ WARNING Read all instructions. Failure to follow all instructions listed below may result in electric shock, fire and/or serious personal injury.

Save these instructions.

1) Safety instructions for the sander with the vacuum cleaner



Keep the vacuum cleaner away from rain and moisture. Do not vacuum liquids and use the sander only for dry sanding. Water entering the vacuum cleaner increases the risk of an electric shock.

- a) **Keep your work area clean and well lit.** Cluttered benches and dark areas invite accidents.
- b) **Keep children and other persons away while operating the sander.** Distractions can cause you to lose control over the machine.
- c) **Stay alert, watch what you are doing and use common sense when working with the sander. Do not use the machine while tired or under the influence of drugs, alcohol or medication.** A moment of inattention while operating the machine may result in serious personal injury.
- d) **Wear personal protective equipment and always wear safety goggles.** Depending on the type of sander and the application, the wearing of personal protective equipment such as a dust mask, protective gloves, or hearing protection, reduces the risk of injuries.
- e) **Dress properly. Do not wear loose clothing or jewellery. Keep your hair, clothing and gloves away from moving parts.** Loose clothes, jewellery or long hair can be caught in moving parts.
- f) **Store the idle sander and vacuum cleaner out of the reach of children. Do not allow persons unfamiliar with the equipment or who have not read the instructions to use the sander and vacuum cleaner.** Tools are dangerous in the hands of untrained users.
- g) **Do not use the vacuum cleaner when the mains cable is damaged. Do not touch the damaged cable and pull the mains plug when the cable is damaged while working.** Damaged cables increase the risk of an electric shock.
- h) **Do not work materials containing asbestos.** Asbestos is considered carcinogenic.
- i) **Connect vacuum cleaners that are used in the open via a residual current device (RCD).**

j) **Make sure that the switch of the sander is in the "0" position before switching on the vacuum cleaner.** This safety measure prevents unintended starting of the sander.

k) **Do not use the sander if its "On/Off" switch is defective.** A machine that cannot be controlled with the switch is dangerous and must be repaired.

l) **Caution, fire hazard! Avoid overheating the object being sanded as well as the sander. Always empty the dust collector before taking breaks.** In unfavourable conditions, e. g., when sparks emit from sanding metals, sanding debris in the dust bag, micro filter or paper sack (or in the filter sack or filter of the vacuum cleaner) can self-ignite. Particularly when mixed with remainders of varnish, polyurethane or other chemical materials and when the sanding debris is hot after long periods of working.

m) **Use the sander, accessories and tool inserts, etc., according to these instructions and as prescribed for this specific machine type. Take the working conditions and procedure into account.** Use of the sander for applications other than intended for can lead to hazardous situations.

n) **Switch the vacuum cleaner off before performing adjustments on the machine, changing accessory parts or placing down the sander.** This safety measure prevents unintended starting of the sander.

o) **Maintain the sander and the vacuum cleaner with care. Check for misalignment or binding of moving parts, breakage of parts, and any other condition that may affect the operation of the machine. Have damaged parts repaired before using the machine.** Many accidents are caused by poorly maintained power tools.

p) **Have the sander and the vacuum cleaner repaired only through qualified specialists and only using original spare parts.** This ensures that the safety of your machine is maintained.

2) Safety instructions for the sander



Do not use the vacuum cleaner to vacuum fluids. Water entering the vacuum cleaner increases the risk of an electric shock.

a) **Do not allow children to use the vacuum cleaner without supervision.** Children can injure themselves.

b) **Keep the vacuum cleaner away from rain and moisture.** Water entering the vacuum cleaner increases the risk of an electric shock.

- c) **Do not vacuum hot or burning dusts. Do not operate the vacuum cleaner in hazardous locations.** The dusts or vapours can ignite.
- d) **Do not use the vacuum cleaner when the mains cable is damaged. Do not touch the damaged cable and pull the mains plug when the cable is damaged while working.** Damaged cables increase the risk of an electric shock.
- e) **Connect vacuum cleaners that are used in the open via a residual current device (RCD).**
- f) **Do not vacuum materials that are harmful to one's health, e. g., asbestos.** Asbestos is considered carcinogenic.
- g) **Have the vacuum cleaner repaired only through qualified specialists and only using original spare parts.** This ensures that the safety of your vacuum cleaner is maintained.

- 9 Plug cap for the vacuum hose connection
- 10 Holder for blower adapter/closing cover
- 11 Adapter for blower connection
- 12 Closing cover with blower filter
- 13 Cable reel
- 14 Vacuum lid
- 15 Bypass valve
- 16 Closing flap for dust bag enclosure
- 17 Guide for dust bag
- 18 Dust bag
- 19 Drilling helper
- 20 Extraction adapter, Ø 35 mm
- 21 Extraction/inflation nozzle
- 22 Vacuum hose connection of the multi sander
- 23 SDS button for release of the sanding plate
- 24 Sanding plate
- 25 Sanding sheet
- 26 Pad extender*
- 27 Sanding plate for extender*
- 28 Narrow pad extender*
- 29 Narrow rounded pad extender*

Functional Description



Read all instructions. Failure to follow all instructions listed below may result in electric shock, fire and/or serious injury.

Intended Use

Multi Sander

The machine is intended for dry sanding and polishing of wood, filler and coated surfaces. It is especially suitable for profiles, corners or hard to reach locations.

Vacuum Cleaner

The vacuum cleaner is intended to vacuum/extract and blow out non-hazardous materials.

Machine Elements

The numbering of the machine elements refers to the illustration of the machine on the graphics page.

- 1 Multi sander
- 2 On/Off switch of the sander
- 3 Vacuum hose
- 4 Vacuum cleaner
- 5 Latch of the vacuum cover
- 6 Carrying handle
- 7 On/Off switch of the vacuum cleaner
- 8 Vacuum hose connection

***Not all of the accessories illustrated or described are included as standard delivery.**

Tool Specifications

		PSM VENTARO 1400
Air-driven multi sander		PSM VENTARO
Article number		2 607 219 0..
No-load speed	rpm	16000
Orbital stroke rate	opm	32000
Sanding sheet surface	cm ²	104
Orbit diameter	mm	1,6
Vacuum cleaner		VENTARO 1400
Article number		3 603 C41 0..
Rated power input	W	1250
Dust bag contents	l	3
Weight according to EPTA-Procedure 01/2003	kg	5,6
Protection class		□/II

Please observe the article number on the type plate of your multi sander or vacuum cleaner. The trade names of individual machines may vary.

The values given are valid for nominal voltages [U] of 230/240 V. For lower voltage and models for specific countries, these values can vary.

Noise/Vibration Information

Measured values determined according to EN ISO 15744, including the vacuum cleaner.

Measured values for vibration determined according to EN 28662 or EN ISO 8662.

Typically the A-weighted sound pressure value of the machine is 80 dB(A). Measuring uncertainty K=3 dB. The noise level when working can exceed 85 dB(A).

Wear hearing protection!

Typically the weighted acceleration is 5.5 m/s². Measurement uncertainty K=2.2 m/s².

CE Declaration of Conformity

Multi Sander

We declare under our sole responsibility that this product is in conformity with the following standards or standardization documents: EN 792 according to the provision 98/37/EC.

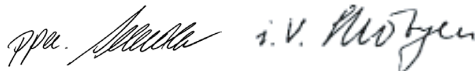
Vacuum cleaner

We declare under our sole responsibility that this product is in conformity with the following standards or standardization documents: EN 60335 according to the provisions 73/23/EC, 89/336/EEC, including any of their changes.

CE 05

Dr. Egbert Schneider
Senior Vice President
Engineering

Dr. Eckerhard Strötgen
Head of Product
Certification



Robert Bosch GmbH, Geschäftsbereich Elektrowerkzeuge

Assembly

Inserting/Replacing a Dust Bag (see figures B and C)

Unlatch both latches **5** and fold up the vacuum lid **14**.

Open the closing flap **16** and guide the dust bag **18** from the top into the guide **17** as shown in the figure. Shut the closing flap **16** again until it can be heard to engage.

When removing a full dust bag, ensure that the dust bag enclosure is clean. If required, clean the enclosure with a moist cloth or a brush.

Fold down and lock the vacuum lid **14** with the latches **5**.

Operating Modes of the Vacuum Cleaner (see figure A)

Before using the vacuum cleaner, always remove the plug cap 9. Pay attention that the bypass valve 15 is never restricted or blocked. The motor of the vacuum cleaner can overheat and become damaged.

Vacuuming Function

The vacuum cleaner **4** can be used to vacuum dry, non-hazardous materials. The supplied multi sander **1** can be used in this operating mode.

For vacuum cleaning, the dust bag must be inserted. For this, see chapter "Inserting/Replacing a Dust Bag".

Align the arrows on the vacuum hose **3** and the vacuum hose connection **8** and insert the vacuum hose into the vacuum hose connection. You will hear a distinct "click" when the vacuum hose locks in the vacuum hose connection.

You can connect the multi sander **1** or any of the accessories mentioned on the accessories page to the vacuum hose **3**.

Blower Function

The vacuum cleaner **4** can easily be converted to a blower in no time at all.

Remove the closing cover with blower filter **12** from the holder **10** and insert the adapter for the blower connection **11** in its place.

Align the arrows of the vacuum hose **3** and the adapter for the blower connection **11** and insert the vacuum hose into the adapter. You will hear a distinct "click" when the vacuum hose locks in the adapter.

Do not point the blower jet at persons or animals. The blown-out air is warm.

Removing the Vacuum Hose

To remove the vacuum hose **3**, rotate the hose a little and pull it off.

Connecting the Multi Sander (see figure F)

The supplied multi sander **1** can be used in the "Extraction" operating mode of the vacuum cleaner **4**.

The closing cover with blower filter 12 should be inserted in the holder 10. The blower filter cleans the blown out air.

Insert the vacuum hose **3** into the vacuum hose connection of the multi sander **22**.

Ensure that a dust bag is inserted in the vacuum cleaner when sanding.

To remove the vacuum hose **3**, rotate the hose a little and pull it off.

Replacing the Sanding Sheet (see figure G)

When attaching a new sanding sheet, remove any dust or debris from the sanding plate **24** (e. g. with a brush).

To ensure optimum dust extraction, pay attention that the punched holes in the sanding sheet match with the holes in the sanding plate.

The sanding plate **24** is fitted with Velcro backing for quick and easy fastening of sanding sheets with Velcro adhesion.

Before attaching the sanding sheet **25**, free the Velcro backing of the sanding plate **24** from any debris by tapping against it in order to enable optimum adhesion.

The multi sander is equipped with 2 sanding sheets. Depending on their condition of wear, these can also be changed individually.

Use the multi sander only when both sanding sheets are attached.

Only use sanding sheets with the same grain size.

Position the sanding sheet **25** flush alongside one edge of the sanding plate **24**, then lay the sanding sheet onto the sanding plate and press it against it with a light turning motion in clockwise direction.

To remove the sanding sheet **25**, grasp it at one of the tips and pull it off from the sanding plate **24**.

Sanding sheets of the Bosch Delta Sander can be used.

Sanding accessories, such as fleece pads/polishing cloth pads, are attached to the sanding plate in the same manner.

Selecting the Sanding Sheet

Depending on the material to be worked and the required rate of material removal, different sanding sheets are available:

	Grain size	
red:Wood For the working of all wooden materials		40–180
For coarse-sanding, e. g. of rough, unplanned beams and boards	coarse	40
For face sanding and planing small irregularities	medium	80, 120
For finish and fine sanding of hard woods	fine	180
white:Paint For the working of paint/enamel coats or primers and fillers		40–180
For sanding off paint	coarse	40
For sanding primer	medium	80, 120
For final sanding of primers before coating	fine	180

For reworking or polishing, especially of metal and stone, use fleece/polishing cloth pad.

Depending on the desired surface quality of the workpiece, different fleece types or polishing cloth pads are to be used.

Replacing the Sanding Plate (see figure H)

- Slide the SDS button for release of the sanding plate **23** all the way to the right.
- Remove the sanding plate **24**.
- Guide the sanding plate **24** from below against the sanding plate holder and firmly press them together.
- Slide the SDS button for release of the sanding plate **23** all the way to the left.

If, e. g., the front tip of the sanding sheet is worn, you can also remove the complete sanding plate and reattach it turned by 120°.

Specialty Sanding Plates

You can replace the supplied sanding plate **24** with a specialty sanding plate, which is available as an accessory.

The specialty sanding plate is attached in the same manner as the one supplied.

Attach and remove the respective sanding sheets in the same manner as when changing original sanding sheets.

Pad Extender (see figure I)

With the pad extender **26** you can sand surfaces that are difficult to access, such as sills on windows, cabinets or doors.

Pad Extender, Narrow (see figure J)

With the narrow pad extender **28** you can sand narrow openings, slots and passages.

Pad Extender, Narrow Rounded (see figure K)

The narrow rounded pad extender **29** allows you to sand curved and hollow areas or surfaces that are curved inward, such as on furniture, rails or heating radiators.

Operation

Starting Operation

Observe the correct mains voltage! The voltage of the power source must agree with the voltage specified on the nameplate of the vacuum cleaner. Vacuum cleaners marked with 230 V can also be connected to 220 V.

Switching On and Off

- ▶ **Switch the vacuum cleaner on when the sander is set at "0". After switching off, wait until the sander has come to a standstill before placing it down.** The sander can move unintentionally.
- ▶ **Completely unreel the cable before putting the vacuum cleaner into operation.** The cable can heat up.
- ▶ **Before using the vacuum cleaner, always remove the plug cap 9. Pay attention that the bypass valve 15 is never restricted or blocked.** The motor of the vacuum cleaner can overheat and become damaged.

To **start the vacuum cleaner**, press the On/Off switch **7**.

To **switch the vacuum cleaner off**, press the On/Off switch **7** again.

When putting **the multi sander into operation**, start the vacuum cleaner first and then push the On/Off switch of the sander **2** toward the front to position "I". Press the On/Off switch **2** downward to lock it in this position.

To **switch off the multi sander**, first push the On/Off switch **2** of the sander to the rear to position "0" and then switch off the vacuum cleaner.

Operating Instructions

- ▶ **Keep the blower opening unrestricted and do not crease or bend the vacuum hose.** The motor can overheat.

Insert the plug cap for the vacuum hose connection **9** into the vacuum hose connection **8** when not using the vacuum cleaner for longer periods.

Working with the Multi Sander

The removal capacity during sanding is mainly determined by the selection of the sanding sheet.

Only flawless sanding sheets achieve good sanding capacity and extend the service life of the machine.

Pay attention to apply uniform sanding pressure; this increases the working life of the sanding sheets.

Intensifying the sanding pressure does not lead to an increase of the sanding capacity, but to increased wear of the machine and the sanding sheet.

For precise on-the-spot sanding of edges, corners and hard to reach areas, it is also possible to work only with the tip or an edge of the sanding plate.

A sanding sheet that has been used for metal should not be used for other materials.

To eliminate the hazard of fires, replace the dust bag in the vacuum cleaner before sanding metals.

Use only original Bosch sanding accessories.

Using the Drilling Helper (see figure D)

The drilling helper **19** enables dust-free drilling in walls etc. to the greatest extent.

Insert the vacuum hose **3** with the extraction adapter **20** mounted into the connection of the drilling helper **19**.

Switch on the vacuum cleaner and position the drilling helper **19** against the wall in such a manner that the hole of the drilling helper is flush with the hole to be drilled. Due to the vacuum, the drilling helper remains attached to level surfaces without requiring further aides.

Using the Extraction/Inflation Nozzle (see figure E)

The extraction/inflation nozzle **21** can be used for vacuuming areas that are difficult to access or for inflating suitable objects.

Insert the vacuum hose **3** with the extraction adapter **20** mounted into the extraction/inflation nozzle **21**.

You can regulate the air flow at the tip of the nozzle by covering the bore at the side of the nozzle with your finger or leaving it open.

Maintenance and Service

Maintenance and Cleaning

Switch off the vacuum cleaner before attempting to carry out any work on it or on the sander.

For safe and proper working, always keep the vacuum cleaner and the multi sander as well as their ventilation slots clean.

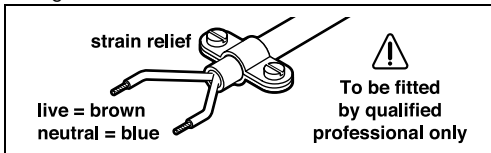
Regularly check the filling level of the dust bag **18** and replace the dust bag in time to ensure optimal vacuuming performance. When using the multi sander, replace the dust bag as soon as the sanding performance decreases.

If the multi sander or vacuum cleaner should fail despite the care taken in manufacturing and testing procedures, repair should be carried out by an after-sales service centre for Bosch power tools.

In all correspondence and spare parts orders, please always include the 10-digit order number given on the nameplate of the multi sander or vacuum cleaner.

WARNING! Important instructions for connecting a new 3-pin plug to the 2-wire cable.

The wires in the cable are coloured according to the following code:



Do **not** connect the blue or brown wire to the earth terminal of the plug.

Important: If for any reason the moulded plug is removed from the cable of this power tool, it must be disposed of safely.

Service and Customer Assistance

Exploded views and information on spare parts can be found under:

www.bosch-pt.com

Great Britain

Robert Bosch Ltd. (B.S.C.)
P.O. Box 98
Broadwater Park
North Orbital Road
Denham-Uxbridge
Middlesex UB 9 5HJ

☎ Service:+44 (0) 18 95 / 83 87 82
☎ Advice line:+44 (0) 18 95 / 83 87 91
Fax:+44 (0) 18 95 / 83 87 89

Ireland

Beaver Distribution Ltd.
Greenhills Road
Tallaght-Dublin 24

☎ Service:+353 (0)1 / 4 14 94 00
Fax:+353 (0)1 / 4 59 80 30

Australia and New Zealand

Robert Bosch Australia Pty. Ltd.
RBAU/SPT
1555 Centre Road
P.O. Box 66
3168 Clayton/Victoria

☎+61 (0)1 / 3 00 30 70 44
Fax:+61 (0)1 / 3 00 30 70 45
www.bosch.com.au

Environmental Protection



Recycle raw materials instead of disposing as waste

The multi sander, vacuum cleaner, accessories and packaging should be sorted for environmental-friendly recycling.

These instructions are printed on recycled paper manufactured without chlorine.

The plastic components are labelled for categorized recycling.

Subject to change without notice.

Indications générales de sécurité

ATTENTION Lire toutes les indications. Le non-respect des instructions indiquées ci-après peut entraîner une décharge électrique, un incendie et/ou de graves blessures.

Garder précieusement ces instructions.

1) Instructions de sécurité pour la ponceuse avec aspirateur



Ne pas exposer la ponceuse à la pluie ou à l'humidité. Ne pas aspirer de liquides et n'utiliser la ponceuse que pour le ponçage à sec. La pénétration d'eau dans l'aspirateur augmente le risque d'une décharge électrique.

- a) **Maintenir le lieu de travail propre et bien rangé.** Un lieu de travail en désordre ou mal éclairé augmente le risque d'accidents.
- b) **Tenir les enfants et autres personnes à distance durant l'utilisation de la ponceuse.** En cas d'inattention vous risquez de perdre le contrôle de l'appareil.
- c) **Restez vigilant, faites attention à ce que vous faites. Faites preuve de bon sens pendant l'utilisation de la ponceuse. N'utilisez pas l'appareil lorsque vous êtes fatigué ou après avoir consommé de l'alcool, des drogues ou avoir pris des médicaments.** Un moment d'inattention lors de l'utilisation de l'appareil peut avoir de graves blessures pour conséquences.
- d) **Portez des équipements de protection. Portez toujours des lunettes de protection.** Le fait de porter des équipements de protection personnels tels que masque anti-poussières, chaussures de sécurité antidérapantes ou protection acoustique suivant le travail à effectuer, réduit le risque de blessures.
- e) **Portez des vêtements appropriés. Ne pas porter de vêtements amples ni de bijoux. Maintenez cheveux, vêtements et gants éloignés des parties de l'appareil en rotation.** Des vêtements amples, des bijoux ou des cheveux longs peuvent être happés par les pièces en mouvement.
- f) **Rangez la ponceuse et l'aspirateur non utilisés hors de portée des enfants. Ne permettez pas l'utilisation de la ponceuse ni de l'aspirateur à des personnes qui ne se sont pas familiarisées avec celui-ci ou qui n'ont pas lu ces instructions.** Les outils sont dangereux lorsqu'ils sont utilisés par des personnes non initiées.

- g) **Ne jamais utiliser un aspirateur dont le câble est endommagé. Ne pas toucher à un câble endommagé et retirer la fiche du câble d'alimentation de la prise du courant si le câble était endommagé pendant l'utilisation de l'appareil.** Un câble endommagé augmente le risque d'une décharge électrique.
- h) **Ne pas travailler de matériaux contenant de l'amiante.** L'amiante est considérée comme étant cancérigène.
- i) **Brancher les ponceuses qui sont utilisées en extérieur sur un disjoncteur différentiel.**
- j) **S'assurer que l'interrupteur est effectivement en position d'arrêt « 0 » avant de mettre l'aspirateur en marche.** Cette mesure de précaution empêche une mise en marche involontaire de la ponceuse.
- k) **N'utilisez pas une ponceuse dont l'interrupteur est défectueux.** Un outil qui ne peut plus être mis en ou hors service est dangereux et doit être réparé.
- l) **Attention ! Risque d'incendie ! Eviter la surchauffe des matériaux travaillés et de la ponceuse. Vider toujours le bac de récupération des poussières avant de faire une pause de travail.** Les particules de poussière se trouvant dans le sac à poussières, le microfiltre, le sac en papier (ou dans le sac à poussières en tissu ou le filtre de l'aspirateur) peuvent s'enflammer d'elles-mêmes dans des conditions défavorables, p. ex. projection d'étincelles lors du ponçage de pièces en métal, Ceci notamment lorsque les particules de poussière sont mélangées à des résidus de vernis, de polyuréthane ou d'autres substances chimiques et que les matériaux travaillés sont très chauds après avoir été travaillés pendant une période assez longue.
- m) **Utilisez la ponceuse, les accessoires, les outils à monter etc. conformément à ces instructions et aux prescriptions en vigueur pour ce type d'appareil. Tenez compte également des conditions de travail et du travail à effectuer.** L'utilisation des ponceuses à d'autres fins que celles prévues peut mener à des situations dangereuses.
- n) **Mettez l'aspirateur hors service avant d'effectuer des réglages sur l'appareil, de changer les accessoires ou de ranger la ponceuse.** Cette mesure de précaution empêche une mise en marche involontaire de la ponceuse.

o) Entretenez soigneusement la ponceuse et l'aspirateur. Vérifiez que les parties mobiles fonctionnent correctement et qu'elles ne sont pas coincées, et contrôlez si des pièces sont cassées ou endommagées de telle sorte que le bon fonctionnement de l'appareil s'en trouve entravé. Faites réparer les parties endommagées avant d'utiliser l'appareil. De nombreux accidents sont dus à des appareils mal entretenus.

p) Ne faites réparer la ponceuse et l'aspirateur que par du personnel qualifié et seulement avec des pièces de rechange d'origine. Ceci permet d'assurer la sécurité de l'appareil.

2) Instructions de sécurité pour l'aspirateur



Ne jamais utiliser l'aspirateur pour aspirer des liquides. La pénétration d'eau dans l'aspirateur augmente le risque d'une décharge électrique.

a) Ne pas laisser les enfants utiliser l'aspirateur sans surveillance. Les enfants peuvent se blesser.

b) Ne pas exposer la ponceuse à la pluie ou à l'humidité. La pénétration d'eau dans l'aspirateur augmente le risque d'une décharge électrique.

c) Ne pas aspirer de poussières très chaudes ou incandescentes. Ne pas utiliser l'aspirateur dans des locaux où il y a risque d'explosion. Les poussières ou les vapeurs risquent de s'enflammer.

d) Ne jamais utiliser un aspirateur dont le câble est endommagé. Ne pas toucher à un câble endommagé et retirer la fiche du câble d'alimentation de la prise du courant si le câble était endommagé pendant l'utilisation de l'appareil. Un câble endommagé augmente le risque d'une décharge électrique.

e) Brancher les ponceuses qui sont utilisées en extérieur sur un disjoncteur différentiel.

f) Ne pas aspirer de matériaux nuisibles à la santé tel que l'amiante. L'amiante est considérée comme étant cancérigène.

g) Ne faites réparer l'aspirateur que par un personnel qualifié et seulement avec des pièces de rechange d'origine. Ceci garantit le maintien de la sécurité de l'aspirateur.

Description du fonctionnement



Lire toutes les indications. Le non-respect des instructions indiquées ci-après peut entraîner un choc électrique, un incendie et/ou de graves blessures.

Utilisation conforme

Ponceuse multiple

L'appareil est conçu pour le ponçage et le polissage à sec des surfaces en bois, mastic ainsi que pour des surfaces vernies. Il est particulièrement approprié pour travailler des profilés et des coins ou pour les endroits d'accès difficile.

Aspirateur

L'aspirateur est destiné pour aspirer et évacuer des matériaux qui ne sont pas nuisibles à la santé.

Éléments de l'appareil

La numérotation des éléments de l'appareil se réfère à la façon dont il est représenté sur la page graphique.

- 1 Ponceuse multiple
- 2 Interrupteur Marche/Arrêt de la ponceuse
- 3 Tuyau flexible
- 4 Aspirateur
- 5 Fermeture de la partie supérieure de l'aspirateur
- 6 Poignée
- 7 Interrupteur Marche/Arrêt de l'aspirateur
- 8 Raccord d'aspiration
- 9 Bouchon de fermeture du raccord d'aspiration
- 10 Fixation pour adaptateur d'échappement/capot de fermeture
- 11 Adaptateur pour le raccord d'échappement
- 12 Capot de fermeture avec filtre d'échappement
- 13 Dévidoir de câble
- 14 Partie supérieure de l'aspirateur
- 15 Clapet Bypass
- 16 Capot de fermeture du compartiment du sac à poussières
- 17 Guidage du sac à poussière
- 18 Sac à poussières
- 19 Aide au perçage
- 20 Adaptateur d'aspiration Ø 35 mm
- 21 Buse d'aspiration/de gonflage
- 22 Raccord du tuyau d'aspiration à la ponceuse multiple
- 23 Levier SDS pour le déverrouillage du plateau de ponçage

- 24 Plateau de ponçage
- 25 Feuille abrasive
- 26 Raccord de ponçage pour lamelles*
- 27 Feuille abrasive pour languette de ponçage*
- 28 Languette de ponçage, plate*
- 29 Languette de ponçage, ovale*

*Une partie des accessoires décrits ou montrés ne sont pas compris dans l'emballage.

Caractéristiques techniques

		PSM VENTARO 1400
Ponceuse multiple pneumatique		PSM VENTARO
N° d'article		2 607 219 0..
Vitesse de rotation en marche à vide	tr/min	16 000
Vitesse à vide	min ⁻¹	32 000
Surface de la feuille abrasive	cm ²	104
Diamètre du circuit oscillant	mm	1,6
Aspirateur		VENTARO 1400
N° d'article		3 603 C41 0..
Puissance absorbée nominale	W	1 250
Volume du sac à poussières	l	3
Poids suivant EPTA-Procédure 01/2003	kg	5,6
Classe de protection		□/II

Respectez impérativement le numéro d'article se trouvant sur la plaque signalétique de votre ponceuse multiple ou de votre aspirateur. Les désignations commerciales peuvent varier.

Ces indications sont valables pour des tensions nominales de [U] 230/240 V. Ces indications peuvent varier pour des tensions plus basses ainsi que pour des versions spécifiques à certains pays.

Bruits et vibrations

Valeurs de mesure pour bruit déterminées suivant EN ISO 15744 y compris l'aspirateur.

Valeurs de mesure des vibrations déterminées suivant EN 28662 ou EN ISO 8662.

Les mesures réelles (A) du niveau de pression acoustique de l'appareil sont 80 dB(A). Incertitude de mesurage K=3 dB.

Lors du travail, le niveau sonore peut dépasser 85 dB(A).

Toujours porter une protection acoustique !

L'accélération réelle mesurée est de 5,5 m/s². Incertitude de mesurage K=2,2 m/s².

CE Déclaration de conformité

Ponceuse multiple

Nous déclarons sous notre propre responsabilité que ce produit est en conformité avec les normes ou documents normatifs suivants : EN 792 conforme aux réglementations 98/37/CE.

Aspirateur

Nous déclarons sous notre propre responsabilité que ce produit est en conformité avec les normes ou documents normatifs suivants : EN 60 335 conformément aux règlements des directives 73/23/CE, 89/336/CEE, ainsi qu'à leurs modifications.

CE 05

Dr. Egbert Schneider
Senior Vice President
Engineering

Dr. Eckerhard Strötgen
Head of Product
Certification

Dr. Egbert Schneider *Dr. Eckerhard Strötgen*

Robert Bosch GmbH, Geschäftsbereich Elektrowerkzeuge

Montage

Montage/remplacement du sac à poussière (voir figures B et C)

Ouvrir les deux fermetures **5** et relever la partie supérieure de l'aspirateur **14** vers le haut.

Ouvrir le capot de fermeture **16** et introduire le sac à poussière **18** par le haut dans le guidage **17** conformément aux indications sur la figure. Refermer le capot de fermeture **16** jusqu'à ce qu'il s'encliquette de façon perceptible.

Lors de l'enlèvement d'un sac à poussière rempli, veiller à ce que le compartiment du sac à poussière soit propre. Le cas échéant, le nettoyer à l'aide d'un torchon humide ou d'un pinceau.

Relever la partie supérieure de l'aspirateur **14** vers le bas et la verrouiller à l'aide des fermetures **5**.

Modes de fonctionnement de l'aspirateur (voir figure A)

Avant chaque utilisation de l'aspirateur, enlever le capot de fermeture 9. Veiller que le clapet Bypass 15 soit toujours libre. Le moteur de l'aspirateur peut surchauffer et être endommagé.

Fonction d'aspiration

L'aspirateur **4** peut être utilisé pour aspirer des matériaux secs qui ne sont pas nuisibles à la santé. Dans ce mode de fonctionnement, la ponceuse multiple **1** fournie peut être utilisée.

Pour aspirer, le sac à poussière doit être monté, voir chapitre « *Montage/Remplacement du sac à poussière* ».

Ajuster l'une sur l'autre les flèches se trouvant sur le tuyau d'aspiration **3** et sur le tuyau d'échappement **8** et enfoncer le tuyau d'aspiration dans le raccord d'échappement. Un « clic » se fait entendre quand le tuyau d'aspiration est arrêté sur le raccord d'échappement.

Sur le tuyau d'aspiration **3**, la ponceuse multiple **1** ou les accessoires indiqués sur la page des accessoires peuvent être raccordés.

Fonction d'échappement

L'aspirateur **4** peut être modifié d'un tour de main pour être mis en mode d'échappement.

Enlever le capot de fermeture avec le filtre d'échappement **12** de la fixation **10**. A sa place, monter l'adaptateur pour le raccord d'échappement **11**.

Ajuster l'une sur l'autre les flèches se trouvant sur le tuyau d'aspiration **3** et l'adaptateur du raccord d'échappement **11** et enfoncer le tuyau d'aspiration dans l'adaptateur. Un « clic » se fait entendre quand le tuyau d'aspiration est arrêté sur l'adaptateur.

Ne pas diriger le faisceau d'échappement vers des personnes ou des animaux. L'air évacué est chauffé.

Enlever le tuyau d'aspiration

Pour enlever le tuyau d'aspiration **3** tourner légèrement le tuyau, puis le retirer.

Raccorder la ponceuse multiple (voir figure F)

La ponceuse multiple **1** fournie peut être utilisée en mode de fonctionnement « Fonction d'échappement » de l'aspirateur **4**.

Le capot de fermeture avec filtre d'échappement 12 doit être monté sur la fixation 10. Le filtre d'échappement nettoie l'air évacué.

Enfoncer le tuyau d'aspiration **3** dans le raccord d'échappement de la ponceuse multiple **22**.

Veiller à ce qu'un sac à poussière soit monté dans l'aspirateur pendant le ponçage.

Pour enlever le tuyau d'aspiration **3** tourner légèrement le tuyau, puis le retirer.

Changement de la feuille abrasive (voir figure G)

Avant de monter une nouvelle feuille abrasive, éliminer les poussières et saletés se trouvant sur le plateau de ponçage **24** à l'aide d'un pinceau p. ex.

Afin de garantir une bonne aspiration de poussières, s'assurer que les perforations de la feuille abrasive et du plateau de ponçage coïncident.

Le plateau de ponçage **24** est équipée d'un revêtement auto-agrippant, ce qui permet de fixer rapidement et facilement les feuilles abrasives.

Tapoter légèrement sur le revêtement auto-agrippant du plateau de ponçage **24** avant de monter la feuille abrasive **25** afin d'obtenir une adhésion optimale.

La ponceuse multiple est équipée de 2 feuilles abrasives qui peuvent être remplacées séparément selon leur état d'usure.

N'utiliser la ponceuse multiple que lorsque les deux feuilles abrasives sont montées.

N'utiliser que des feuilles abrasives qui ont la même grosseur de grains.

Placer la feuille abrasive **25** de façon à la faire coïncider avec un bord du plateau de ponçage **24** et appuyer sur la feuille abrasive par un léger mouvement de rotation dans le sens des aiguilles d'une montre.

Pour démonter la feuille abrasive **25**, la prendre par un coin et la retirer du plateau de ponçage **24**.

Il est possible d'utiliser les feuilles abrasives de la ponceuse Delta Bosch.

Monter les accessoires de ponçage tels que les non-tissé ou les feutres à polir de la même manière sur le plateau de ponçage.

Choix de la feuille abrasive

Suivant le matériau à travailler et le travail demandé, il existe différentes feuilles abrasives :

	Grains	
red:Wood Pour travailler tous les bois		40-180
Pour le dégrossissage p. ex. de poutres et planches rugueuses, non rabotées	grossier	40
Pour la rectification (plane) et le nivellement de petites rugosités	moyenne	80, 120
Pour la rectification de parachevement et le ponçage de bois durs	fin	180
white:Paint Pour travailler couches de peinture/vernis ou apprêts comme p. ex. mastic ou masse de remplissage		40-180
Pour enlever des couches de peinture	grossier	40
Pour poncer des couches de base de peinture	moyenne	80, 120
Pour le finissage d'apprêts avant l'application de la peinture laque	fin	180

Pour retravailler ou pour polir des matériaux, notamment le métal et la pierre, utiliser un non-tissé ou un feutre à polir.

Suivant la qualité souhaitée de la surface à travailler, utiliser le type de non-tissé ou de feutre à polir le mieux adapté au travail à effectuer.

Changement du plateau de ponçage (voir figure H)

- 1 Pousser le levier SDS pour le déverrouillage du plateau de ponçage **23** vers la droite jusqu'à la butée.
- 2 Enlever le plateau de ponçage **24**.
- 3 Guider le plateau de ponçage **24** par le bas contre la fixation du plateau de ponçage et le presser solidement.
- 4 Pousser le levier SDS pour le déverrouillage du plateau de ponçage **23** vers la gauche jusqu'à la butée.

Au cas où le coin avant de la feuille abrasive serait usé, le plateau de ponçage complet peut être enlevé et – tourné de 120° et être – remontée.

Plateaux de ponçage spéciaux

Vous pouvez remplacer le plateau de ponçage **24** fourni par un plateau de ponçage spécial disponible comme accessoire.

Le montage du plateau de ponçage spécial s'effectue comme le remplacement du plateau de ponçage fourni.

Le montage et le démontage de la feuille abrasive correspondante s'effectuent comme le changement de la feuille abrasive d'origine.

Plateau de ponçage pour lamelles (voir figure I)

L'utilisation du plateau de ponçage pour lamelles **26** permet de travailler des endroits d'accès particulièrement difficile tels que les lamelles de fenêtres, armoires ou portes.

Languette de ponçage, plate (voir figure J)

La languette de ponçage plate **28** permet de travailler p. ex. des fentes étroites et des espaces très restreints.

Languette de ponçage, ovale (voir figure K)

La languette de ponçage ovale **29** permet de travailler des pièces convexes et concaves, des corps creux tels qu'on les trouve p. ex. sur des meubles, rampes d'escaliers ou radiateurs.

Mise en marche

Mise en service

Tenir compte de la tension du réseau ! La tension de la source de courant doit coïncider avec les indications se trouvant sur la plaque signalétique de l'aspirateur. Les aspirateurs fonctionnant sur 230 V peuvent également être mis en service sur 220 V.

Mise en marche/Arrêt

- ▶ **Ne mettre l'aspirateur en marche que quand la ponceuse se trouve sur la position « 0 ».** Avant de mettre la ponceuse de côté, attendre que celle-ci se soit complètement arrêtée de tourner. La ponceuse risque d'effectuer un mouvement non intentionné.
- ▶ **Avant la mise en service de l'aspirateur, dérouler complètement le câble.** Le câble risque de chauffer.
- ▶ **Avant chaque utilisation de l'aspirateur, enlever le capot de fermeture 9.** Veiller que le **clapet Bypass 15 soit toujours libre.** Le moteur de l'aspirateur peut surchauffer et être endommagé.

Pour **mettre l'aspirateur en marche**, appuyer sur l'interrupteur Marche/Arrêt de l'aspirateur **7**.

Pour **arrêter l'aspirateur**, appuyer de nouveau sur l'interrupteur Marche/Arrêt de l'aspirateur **7**.

Pour **mettre la ponceuse multiple en marche**, d'abord mettre l'aspirateur en marche, puis pousser l'interrupteur Marche/Arrêt de la ponceuse **2** vers l'avant sur la position « 1 ». Pousser l'interrupteur Marche/Arrêt **2** vers le bas pour le bloquer dans cette position.

Pour **arrêter la ponceuse multiple**, d'abord pousser l'interrupteur Marche/Arrêt de la ponceuse **2** vers l'arrière en position « 1 », puis arrêter l'aspirateur.

Instructions d'utilisation

- ▶ **Ne pas boucher l'ouverture d'échappement et ne pas plier le tuyau d'aspiration.** Le moteur peut surchauffer.

Mettre le bouchon de fermeture **9** sur le raccord d'échappement **8** si vous n'utilisez pas l'aspirateur pendant un certain temps.

Travailler avec la ponceuse multiple

L'enlèvement de matière dépend essentiellement du choix de la feuille abrasive.

Seules des feuilles abrasives impeccables assurent un bon travail de ponçage et ménagent l'outil électroportatif.

Veiller à ce que la pression de travail soit régulière, afin d'augmenter la durée de vie des feuilles abrasives.

Une trop grande pression exercée sur l'appareil n'entraîne pas une meilleure puissance de ponçage mais une usure plus importante de l'outil électroportatif et de la feuille abrasive.

Pour poncer avec une précision extrême des coins, des bords et des endroits d'accès difficile, il est également possible de ne travailler qu'avec la pointe ou le bord du plateau de ponçage.

Une feuille abrasive avec laquelle on a travaillé du métal, ne doit pas être utilisée pour d'autres matériaux.

Avant le ponçage de pièces en métal, remplacer le sac à poussière dans l'aspirateur pour exclure tout danger d'incendie.

N'utiliser que des accessoires de ponçage d'origine Bosch.

Montage de l'aide au perçage (voir figure D)

L'aide au perçage **19** permet un ponçage presque sans poussière des murs etc.

Enfoncer le tuyau d'aspiration **3**, l'adaptateur d'échappement étant monté **20**, sur le raccord de l'aide au perçage **19**.

Mettre en fonctionnement l'aspirateur et placer l'aide au perçage **19** sur le mur de sorte que l'alésage de l'aide au perçage coïncide avec le trou à percer. Grâce à la sous-pression produite, l'aide au perçage est ainsi fixée sans aide supplémentaire sur les surfaces planes.

Utilisation de la buse d'aspiration/de gonflage (voir figure E)

La buse d'aspiration/de gonflage **21** peut être utilisée pour aspirer des endroits difficilement accessibles ou pour gonfler des objets appropriés.

Enfoncez le tuyau d'aspiration **3**, l'adaptateur d'échappement **20** étant monté, sur la buse d'aspiration/de gonflage **21**.

En fermant ou ouvrant le perçage se trouvant sur le côté de la buse, à l'aide de votre doigt, vous pouvez régler le courant d'air à la pointe de la buse.

Entretien et service après-vente

Nettoyage et entretien

Avant tout travail sur l'aspirateur ou la ponceuse multiple, arrêter l'aspirateur.

Toujours tenir propres l'aspirateur et la ponceuse multiple ainsi que les fentes de ventilation afin d'obtenir un travail impeccable et sûr.

Contrôler régulièrement le niveau de remplissage du sac à poussière **18** et le remplacer afin de garantir une capacité d'aspiration optimale. Lors de l'utilisation de la ponceuse multiple, remplacer le sac à poussière dès que la puissance de ponçage diminue.

Si, malgré tous les soins apportés à la fabrication et au contrôle de la ponceuse multiple et de l'aspirateur, ceux-ci devaient avoir un défaut, la réparation ne doit être confiée qu'à une station de service après-vente agréée pour outillage Bosch.

Pour toute demande de renseignement ou commande de pièces de rechange, nous préciser impérativement le numéro d'article à dix chiffres de la ponceuse multiple ou de l'aspirateur indiqué sur la plaque signalétique.

Service après-vente

Vous trouverez des vues éclatées ainsi que des informations concernant les pièces de rechange sous :

www.bosch-pt.com

France

Robert Bosch France S.A.S.
Service Après-vente/Outillage
126, rue de Stalingrad
93700 Drancy

☎ Centre d'appels SAV : 01 43 11 90 06

☎ N° vert Conseiller Bosch : 0 800 05 50 51

Belgique

☎ +32 (0)2 / 5 25 51 43

Fax +32 (0)2 / 5 25 54 20

E-Mail : Outillage.Gereedschappen@be.bosch.com

Suisse

☎ +41 (0)1 / 8 47 16 16

Fax +41 (0)1 / 8 47 16 57

☎ Service conseil client : 0 800 55 11 55

Protection de l'environnement



Récupération des matières premières plutôt qu'élimination des déchets

La ponceuse multiple, l'aspirateur ainsi que leurs accessoires et emballages doivent pouvoir suivre chacun une voie de recyclage appropriée.

Ce manuel d'instructions a été fabriqué à partir d'un papier recyclé blanchi en l'absence de chlore.

Nos pièces en matières plastiques ont été marquées en vue d'un recyclage sélectif des différents matériaux.

Sous réserve de modifications.

Instrucciones generales de seguridad

⚠ ATENCIÓN Deberán leerse íntegramente todas las instrucciones. En caso de no atenerse a las instrucciones que a continuación se detallan, ello puede provocar una descarga eléctrica, incendio y/o lesión seria.

Guardar estas instrucciones en un lugar seguro.

1) Instrucciones de seguridad para la lijadora conectada al aspirador



Proteja el aspirador de la lluvia o de la humedad. No aspire líquidos y solamente emplee la lijadora para lijar en seco. La penetración de agua en el aspirador puede provocar una descarga eléctrica.

- a) **Mantenga limpio y ordenado el área de trabajo.** El desorden y una iluminación insuficiente del área de trabajo pueden provocar accidentes.
- b) **Mantenga alejados a los niños y otras personas al utilizar la lijadora.** Una distracción puede hacerle perder el control sobre el aparato.
- c) **Esté atento a lo que hace y emplee la lijadora con prudencia. No utilice el aparato si estuviese cansado, ni tampoco después de haber consumido drogas, alcohol o medicamentos.** Un momento de distracción durante el uso del aparato puede provocar serios daños.
- d) **Colóquese un equipo de protección personal y emplee siempre unas gafas de protección.** La utilización de un equipo de protección personal, como una mascarilla anti-polvo, guantes de protección o protectores auditivos, dependiendo del tipo y utilización de la lijadora, reducen el riesgo de accidente.
- e) **Lleve puesta una vestimenta de trabajo adecuada. No utilice vestimenta amplia ni joyas. Mantenga su pelo, vestimenta y guantes alejados de las piezas móviles del aparato.** La vestimenta suelta, las joyas y el pelo largo pueden engancharse con las piezas en movimiento.
- f) **Guarda la lijadora y el aspirador fuera del alcance de los niños. No permita que empleen la lijadora y el aspirador aquellas personas que no estén familiarizadas con su uso o que no hayan leído estas instrucciones.** Las herramientas pueden ser peligrosas si son empleadas por personas inexpertas.
- g) **No utilice el aspirador con el cable dañado. No toque el cable deteriorado y extraiga el enchufe de la red si el cable se llegase a dañar durante el trabajo.** Un cable dañado supone un riesgo mayor a exponerse a una descarga eléctrica.
- h) **No trabaje materiales que contengan amianto.** El amianto es cancerígeno.
- i) **Los aspiradores utilizados a la intemperie deberán conectarse a través de un fusible diferencial (FI).**
- j) **Antes de conectar el aspirador, cerciorarse primero de que el interruptor de la lijadora se encuentre en la posición "0".** Esta medida preventiva evita la conexión fortuita de la lijadora.
- k) **No utilice una lijadora con el interruptor defectuoso.** Una herramienta que no pueda conectarse o desconectarse es peligrosa y debe hacerse reparar.
- l) **¡Atención! Peligro de incendio. Evite el sobrecalentamiento de la pieza y de la propia lijadora. Vacíe siempre el depósito de polvo antes de cada pausa.** El material en polvo acumulado en el saco colector de polvo, Microfiltro, bolsa de papel (o la bolsa filtrante o filtro del aspirador) puede llegar a autoincendiarse bajo unas condiciones desfavorables, como, p. ej., al proyectarse chispas al lijar metal. La probabilidad de que esto ocurra es mayor si el material va mezclado con partículas de pintura, poliuretano u otras sustancias químicas y si éste se hubiese calentando tras un uso intenso de la herramienta.
- m) **Utilice las lijadoras, accesorios, útiles etc. de acuerdo a estas instrucciones y en la manera específica que se indica para este tipo modelo. Considere en ello las condiciones de trabajo y la tarea a realizar.** El uso de la lijadora para trabajos diferentes de aquellos para los que ha sido concebida puede resultar peligroso.
- n) **Desconecte el aspirador antes de realizar un ajuste en él, al cambiar de accesorio, o al interrumpir el trabajo con la lijadora.** Esta medida preventiva evita el arranque fortuito de la lijadora.
- o) **Cuide con esmero la lijadora y el aspirador. Verifique que las piezas móviles del aparato funcionen correctamente, sin atascarse, e inspeccione si existen piezas rotas o dañadas que pudieran afectar al funcionamiento del aparato. Haga reparar las piezas deterioradas antes de volver a utilizar el aparato.** Muchos de los accidentes obedecen a un mantenimiento deficiente de los aparatos.
- p) **Únicamente haga reparar su lijadora y aspirador por un profesional cualificado empleando solamente piezas de repuesto originales.** Solamente así se garantiza la seguridad del aparato.

2) Instrucciones de seguridad para el aspirador



No emplee el aspirador para aspirar líquidos. La penetración de agua en el aspirador puede provocar una descarga eléctrica.

- a) **No deje que los niños utilicen desatendidos el aspirador.** Los niños podrían accidentarse.
- b) **Proteja el aspirador de la lluvia o humedad.** La penetración de agua en el aspirador puede provocar una descarga eléctrica.
- c) **No aspire material en polvo demasiado caliente o ardiendo. No ponga a funcionar el aspirador en recintos con peligro de explosión.** El material en polvo o los vapores pueden incendiarse.
- d) **No utilice el aspirador con el cable dañado. No toque el cable deteriorado y extraiga el enchufe de la red si el cable se llegase a dañar durante el trabajo.** Un cable dañado supone un riesgo mayor a exponerse a una descarga eléctrica.
- e) **Los aspiradores utilizados a la intemperie deberán conectarse a través de un fusible diferencial (FI).**
- f) **No aspire materiales nocivos para la salud como, p. ej. amianto.** El amianto es cancerígeno.
- g) **Solamente haga reparar su aspirador por un profesional cualificado y empleando piezas de repuesto originales.** Con ello se mantiene la seguridad del aspirador.

Descripción del funcionamiento



Es imprescindible leer íntegramente estas instrucciones. En caso de no atenerse a las instrucciones detalladas a continuación se puede provocar una descarga eléctrica, incendio y/o lesiones graves.

Utilización reglamentaria

Lijadora universal

El aparato ha sido diseñado para lijar y pulir en seco madera, emplastecido y superficies pintadas. Es especialmente adecuado para trabajar perfiles, esquinas o puntos de difícil acceso.

Aspirador

El aspirador es determinado para aspirar y soprar sustancias inofensivas a la salud.

Elementos del aparato

La numeración de los elementos del aparato está referida a su imagen en la página ilustrada.

- 1 Lijadora universal
- 2 Interruptor de conexión/desconexión de la lijadora
- 3 Manguera de aspiración
- 4 Aspirador
- 5 Cierre de la parte superior del aspirador
- 6 Asa de transporte
- 7 Interruptor de conexión/desconexión del aspirador
- 8 Conexión para aspiración
- 9 Tapón de la conexión de aspiración
- 10 Alojamiento para adaptador/tapa
- 11 Adaptador para conexión de soplado
- 12 Tapa con filtro de aire de salida
- 13 Portacables
- 14 Parte superior del aspirador
- 15 Válvula bypass
- 16 Tapa abatible del compartimento del saco colector de polvo
- 17 Guía del saco colector de polvo
- 18 Saco colector de polvo
- 19 Boquilla para taladrar
- 20 Adaptador para aspiración de polvo de Ø 35 mm
- 21 Boquilla de aspiración e inflado
- 22 Conexión para manguera de aspiración en la lijadora universal
- 23 Botón SDS de retención de la placa lijadora
- 24 Placa lijadora
- 25 Hoja lijadora
- 26 Dispositivo para lijar láminas*
- 27 Hoja lijadora para lengüeta lijadora*
- 28 Lengüeta lijadora, plana*
- 29 Lengüeta lijadora, oval*

*Los accesorios mostrados o descritos pueden no corresponder al material que se adjunta de serie con el aparato.

Características técnicas

		PSM VENTARO 1400
Lijadora universal neumática		PSM VENTARO
Nº de artículo		2 607 219 0..
Revoluciones en vacío	min ⁻¹	16000
Nº de oscilaciones en vacío	min ⁻¹	32000
Superficie de la hoja lijadora	cm ²	104
Diámetro del círculo de oscilación	mm	1,6
Aspirador		VENTARO 1400
Nº de artículo		3 603 C41 0..
Potencia absorbida nominal	W	1250
Capacidad del saco colector de polvo	l	3
Peso según EPTA-Procedure 01/2003	kg	5,6
Clase de protección		<input type="checkbox"/> I / <input checked="" type="checkbox"/> II

Preste atención al nº de art. que figura en la placa de características de su lijadora universal o aspirador, ya que las denominaciones comerciales de algunos aparatos pueden variar.

Estos datos son válidos para tensiones nominales de [U] 230/240 V. Los valores pueden variar si la tensión fuese inferior, y en las ejecuciones específicas para ciertos países.

Información sobre ruidos y vibraciones

Nivel de ruido determinado junto con el aspirador según EN ISO 15744.

Nivel de vibraciones determinado conforme a EN 28662 ó EN ISO 8662.

El nivel de presión de sonido típico del aparato, determinado con un filtro A, es de 80 dB(A). Inseguridad en la medición K=3 dB.

El nivel de ruido al trabajar puede sobrepasar circunstancialmente 85 dB(A).

¡Colóquese unos protectores auditivos!

La aceleración ponderada típica asciende a 5,5 m/s². Inseguridad en la medición K=2,2 m/s².

CE Declaración de conformidad

Lijadora universal

Declaramos bajo nuestra responsabilidad que este producto está en conformidad con las normas o documentos normalizados siguientes: EN 792 de acuerdo con las regulaciones 98/37/CE.

Aspirador

Declaramos bajo nuestra responsabilidad que este producto está en conformidad con las normas o documentos normalizados siguientes: EN 60335 de acuerdo con las regulaciones 73/23/CE, 89/336/CEE, incl. los respectivos cambios.

CE 05

Dr. Egbert Schneider
Senior Vice President
Engineering

Dr. Eckerhard Strötgen
Head of Product
Certification

Dr. Egbert Schneider *Dr. Eckerhard Strötgen*

Robert Bosch GmbH, Geschäftsbereich Elektrowerkzeuge

Montaje

Montaje/cambio del saco colector de polvo (ver figuras B y C)

Abra ambos cierres **5** y abata hacia arriba la parte superior del aspirador **14**.

Abra la tapa abatible **16** e inserte el saco colector de polvo **18** desde arriba en la guía **17** según se muestra en la figura. Cierre la tapa **16** hasta enclavarla de forma perceptible.

Al sacar un saco colector de polvo lleno, observe que si está limpio el compartimento del saco. Si fuese preciso, limpiarlo con un paño húmedo o con un pincel.

Gire hacia abajo la parte superior del aspirador **14** y ciérrela con los cierres **5**.

Modos de operación del aspirador (ver figura A)

Desmonte el tapón 9 siempre que vaya a usar el aspirador. Preste atención a que la válvula bypass 15 quede siempre descubierta. El motor del aspirador podría sobrecalentarse y llegar a deteriorarse.

Función de aspiración

El aspirador **4** puede utilizarse para aspirar materiales secos que no sean nocivos para la salud. En este modo de operación puede trabajarse con la lijadora universal **1** suministrada.

Para aspirar deberá montarse el saco colector de polvo, ver para ello el párrafo "*Montaje/cambio del saco colector de polvo*".

Inserte la manguera **3** en la conexión para aspiración **8** haciendo coincidir sendas flechas. Percibirá un clic al quedar enclavada la manguera de aspiración.

A la manguera de aspiración **3** puede conectarse la lijadora universal **1** o los accesorios especiales que se detallan en la página con la relación de accesorios.

Función de soplado

Con pocas maniobras puede transformarse el aspirador **4** para actuar como soplador.

Retire la tapa con el filtro de aire de salida **12** de su alojamiento **10**. Monte en su lugar el adaptador para la conexión para soplado **11**.

Inserte la manguera **3** en el adaptador para la conexión de soplado **11** haciendo coincidir sendas flechas. Percibirá un clic al quedar enclavada la manguera de aspiración.

No oriente el chorro de aire contra personas ni animales. El aire sale caliente.

Desmontaje de la manguera de aspiración

Para desmontar la manguera de aspiración **3** gírela ligeramente primero y tire de ella para sacarla.

Conexión de la lijadora universal (ver figura F)

Con la lijadora universal **1** suministrada puede trabajarse habiendo seleccionado el modo de operación "Función de aspiración" en el aspirador **4**.

La tapa con el filtro de aire de salida 12 debe estar montado en su alojamiento 10. El filtro de aire de salida se encarga de depurar el aire expelido.

Introduzca la manguera de aspiración **3** en la conexión de la lijadora universal **22**.

Observe que al lijar se encuentre montado un saco colector de polvo en el aspirador.

Para desmontar la manguera de aspiración **3** gírela ligeramente primero y tire de ella para sacarla.

Cambio de la hoja lijadora (ver figura G)

Antes de montar una hoja lijadora nueva elimine, p. ej. con un pincel, la suciedad y el polvo que pudiera estar adherido a la placa lijadora **24**.

Para que la eficacia en la aspiración de polvo sea óptima, cuide que las perforaciones en la hoja lijadora coincidan con los taladros en la placa lijadora.

La placa lijadora **24** va recubierta con un tejido de cardillo (Velcro) que permite sujetar de forma rápida y sencilla las hojas lijadoras con cierre de cardillo.

Antes de montar la hoja lijadora **25** sacuda el tejido de cardillo (Velcro) de la placa lijadora **24** para conseguir una buena adherencia.

La lijadora universal utiliza 2 hojas lijadoras diferentes que pueden sustituirse independientemente, según el grado de desgaste de cada cual.

Solamente emplee la lijadora universal, con ambas hojas lijadoras montadas.

Solamente aplique hojas lijadoras del mismo grano.

Coloque la hoja lijadora **25** enrasada con uno de los lados de la placa lijadora **24** y presione entonces la hoja lijadora contra la placa lijadora con una ligera rotación en el sentido de las agujas del reloj.

Para desprender la hoja lijadora **25** de la placa lijadora **24** sujétela por una de sus esquinas y tire de ella.

Puede utilizar las hojas lijadoras de la lijadora delta Bosch.

Los accesorios como el vellón o el fieltro para pulir se fijan de igual manera sobre la placa lijadora.

Selección de la hoja lijadora

De acuerdo al material a trabajar y al arranque de material deseado puede seleccionarse entre diversas hojas lijadoras:

	Grano	
red:Wood Para trabajar todo tipo de madera		40 – 180
Para el lijado previo p. ej. de vigas y tablas en bruto, sin cepillar	Basto	40
Para planificar e igualar pequeñas irregularidades	Medio	80, 120
Para el acabado y lijado fino de maderas duras	Fino	180
white:Paint Para lijar superficies pintadas, barnizadas, o imprimaciones con masas de relleno y emplastecido		40 – 180
Para decapar pintura	Basto	40
Para igualar superficies pintadas después de la primera mano	Medio	80, 120
Para el lijado final de imprimaciones antes de pintar	Fino	180

Para retrabajar o pulir, especialmente tratándose de metal o piedra, utilizar el vellón o fieltro para pulir. Según la calidad de acabado deseada, deberá seleccionarse el accesorio adecuado entre los diversos tipos de vellón o fieltros para pulir existentes.

Cambio de la placa lijadora (ver figura H)

- ❶ Empuje hasta el tope hacia la derecha el botón SDS **23**.
- ❷ Desmunte la placa lijadora **24**.
- ❸ Presione firmemente desde abajo la placa lijadora **24** contra el portaplacas.
- ❹ Desplace hasta el tope hacia izquierda el botón SDS **23**.

Si estuviere desgastada, por ejemplo, la punta delantera de la hoja lijadora, puede desmontarse la placa lijadora completa y montarse girada – en 120°.

Placas lijadoras especiales

La placa lijadora **24** que se adjunta con el aparato puede ser sustituida por las placas lijadoras especiales obtenibles como accesorio.

El montaje de las placas lijadoras especiales se realiza igual que al cambiar la placa lijadora adjunta.

El montaje y desmontaje de la hoja lijadora se realiza igual que la hoja lijadora original.

Dispositivo para lijar láminas (ver figura I)

El dispositivo para lijar láminas **26** le permite trabajar áreas poco accesibles, como p. ej. láminas en contraventanas, armarios o puertas.

Lengüeta lijadora, plana (ver figura J)

La lengüeta lijadora plana **28** le permite lijar ranuras e intersticios estrechos.

Lengüeta lijadora, oval (ver figura K)

La lengüeta lijadora oval **29** le permite lijar piezas redondeadas y cuerpos huecos o superficies cóncavas, por ejemplo, en muebles, barandillas o radiadores.

Operación

Puesta en marcha

¡Observe la tensión de red! La tensión de alimentación deberá coincidir con las indicaciones que figuran en la placa de características del aspirador. Los aspiradores para 230 V pueden funcionar también a 220 V.

Conexión/desconexión

- ▶ **Solamente conecte el aspirador con el conmutador de la lijadora en la posición "0". Después de haber desconectado la lijadora espere a que ésta se haya detenido completamente antes de depositarla.** La lijadora podría moverse incontroladamente de forma inesperada.
- ▶ **Antes de poner en marcha el aspirador desenrolle completamente el cable.** El cable puede llegar a calentarse.
- ▶ **Desmonte el tapón 9 siempre que vaya a usar el aspirador. Preste atención a que la válvula bypass 15 quede siempre descubierta.** El motor del aspirador podría sobrecalentarse y llegar a deteriorarse.

Para **ponerlo en marcha** presione el interruptor de conexión/desconexión del aspirador **7**.

Para **desconectarlo** accione nuevamente el interruptor de conexión/desconexión del aspirador **7**.

Para la **puesta en marcha de la lijadora universal** conecte primero el aspirador y empuje entonces hacia delante el interruptor de conexión/desconexión de la lijadora **2** a la posición "I". Presione hacia abajo el interruptor de conexión/desconexión **2** para enclavarlo en esa posición.

Para **desconectar la lijadora universal** empuje primeramente hacia atrás el interruptor de conexión/desconexión de la lijadora **2** a la posición "0" y desconecte entonces el aspirador.

Instrucciones para la operación

- ▶ **Deje libre la boca de expulsión y no doble la manguera de aspiración.** El motor puede llegar a sobrecalentarse.

Cierre con el tapón **9** la conexión para aspiración **8** si no tiene previsto utilizar el aspirador durante largo tiempo.

Uso de la lijadora universal

El rendimiento conseguido en el arranque de material viene determinado esencialmente por la hoja lijadora empleada.

Únicamente unas hojas lijadoras en buenas condiciones permiten conseguir un buen rendimiento en el arranque de material además de cuidar la herramienta eléctrica.

Preste atención a ejercer una presión de aplicación uniforme para prolongar la vida útil de las hojas lijadoras.

Una presión de aplicación excesiva no supone un mayor rendimiento en el arranque de material, sino un mayor desgaste de la herramienta eléctrica y hoja lijadora.

Para lijar con exactitud esquinas, bordes y en lugares de difícil acceso puede trabajarse también con la punta o uno de los bordes de la placa lijadora.

No emplee una hoja lijadora con la que se ha trabajado metal para lijar otros tipos de material.

Antes de lijar metales sustituya el saco colector de polvo del aspirador para evitar que éste pueda incendiarse.

Solamente utilice accesorios para lijar originales Bosch.

Utilización de la boquilla para taladrar (ver figura D)

La boquilla para taladrar **19** permite efectuar perforaciones en paredes o lugares similares sin ensuciar apenas el entorno con polvo.

Inserte la manguera de aspiración **3** con el adaptador para aspiración de polvo **20** montado en el racor de la boquilla para taladrar **19**.

Conecte el aspirador y coloque la boquilla para taladrar **19** en la pared de manera que su orificio coincida con la perforación prevista. Tan sólo el vacío producido es suficiente para sujetar sobre firmes planos la boquilla para taladrar.

Uso de la boquilla de aspiración e inflado (ver figura E)

La boquilla de aspiración e inflado **21** puede utilizarse para aspirar en puntos con espacio restringido o para inflar objetos apropiados.

Inserte la manguera de aspiración **3** con el adaptador para aspiración **20** montado en la boquilla de aspiración e inflado **21**.

Ud. puede regular el caudal de aire tapando o destapando con el dedo el orificio situado a un lado de la boquilla.

Mantenimiento y servicio

Mantenimiento y limpieza

Desconecte el aspirador antes de cualquier manipulación en el aspirador o lijadora universal.

Mantenga limpios el aspirador y la lijadora universal, así como sus rejillas de refrigeración, para trabajar con eficacia y seguridad.

Controle con regularidad el nivel de llenado del saco colector de polvo **18** y sustitúyalo a tiempo para garantizar un rendimiento de aspiración óptimo. Cambie el saco colector de polvo de la lijadora universal en el momento en que denote una disminución en el rendimiento de arranque de material.

Si a pesar de los esmerados procesos de fabricación y control, la lijadora universal o el aspirador llegasen a averiarse, la reparación deberá encargarse a un servicio técnico autorizado para herramientas eléctricas.

Para cualquier consulta o pedido de piezas de repuesto es imprescindible indicar el n° de artículo de 10 dígitos que figura en la placa de características de la lijadora universal o del aspirador.

Servicio técnico y asistencia al cliente

Los dibujos de despiece e informaciones sobre las piezas de repuesto las encontrará en internet bajo: www.bosch-pt.com

España

Robert Bosch España, S.A.
Departamento de ventas
Herramientas Eléctricas
C/Hermanos García Noblejas, 19
28037 Madrid
☎ Asesoramiento al cliente +34 9 01 11 66 97
Fax +34 9 13 27 98 63

Venezuela

Robert Bosch S.A.
Final Calle Vargas. Edf. Centro Berimer P.B.
Boleíta Norte
Caracas 107
☎ +58 (0)2 / 2 07 45 11

México

Robert Bosch S.A. de C.V.
☎ Interior: +52 (0)1 / 80 06 27 12 86
☎ D.F.: +52 (0)1 / 52 84 30 62
E-Mail: arturo.fernandez@mx.bosch.com

Argentina

Robert Bosch Argentina S.A.
Córdoba 5160
1414 Buenos Aires (Capital Federal)
Atención al Cliente
☎ +54 (0)8 10 / 5 55 20 20
E-Mail: herramientas.bosch@ar.bosch.com

Perú

Autorex Peruana S.A.
República de Panamá 4045,
Lima 34
☎ +51 (0)1 / 4 75 - 54 53
E-Mail: vhe@autorex.com.pe

Chile

EMASA S.A.
Irrarrázaval 259 – Ñuñoa
Santiago
☎ +56 (0)2 / 5 20 31 00
E-Mail: emasa@emasa.cl

Protección del medio ambiente



Recuperación de materias primas en lugar de producir desperdicios

La lijadora universal, el aspirador, los accesorios y el embalaje debieran someterse a un proceso de recuperación que respete el medio ambiente. Estas instrucciones han sido impresas sobre papel ecológico reciclado sin la utilización de cloro. Para permitir un reciclaje selectivo se han identificado las piezas de plástico.

Reservado el derecho de modificación.

Indicações gerais de segurança

⚠ ATENÇÃO Ler todas as instruções. O desrespeito das instruções apresentadas abaixo pode causar choque eléctrico, queimaduras e/ou graves lesões.

Guarde bem estas instruções.

1) Indicações de segurança para lixadeira com aspirador



Manter o aspirador afastado de chuva ou humidade. Não aspirar líquidos e só utilizar a lixadeira para lixar a seco. A infiltração de água no aspirador aumenta o risco de choque eléctrico.

- a) **Mantenha a sua área de trabalho sempre limpa e bem arrumada.** Desordem e áreas insuficientemente iluminadas podem causar acidentes.
- b) **Manter crianças e outras pessoas afastadas da lixadeira durante a utilização.** No caso de distração é possível que seja perdido o controlo sobre o aparelho.
- c) **Esteja atento, observe o que está a fazer e tenha prudência ao trabalhar com a lixadeira. Não utilizar o aparelho quando estiver fatigado ou sob a influência de drogas, álcool ou medicamentos.** Um momento de descuido ao utilizar o aparelho, pode levar a lesões graves.
- d) **Utilizar equipamento de protecção pessoal e sempre um óculos de protecção.** A utilização de um equipamento pessoal de protecção como máscara contra pó, luvas protectoras ou protecção auricular, de acordo com a aplicação da lixadeira, reduz o risco de lesões.
- e) **Usar roupa apropriada. Não usar roupa larga nem jóias. Mantenha os cabelos, roupas e luvas afastadas de partes em movimento.** Roupas frouxas, cabelos longos ou jóias podem ser agarrados por peças em movimento.
- f) **Guardar a lixadeira e o aspirador não utilizados fora do alcance de crianças. Não permita que pessoas que não estejam familiarizadas com a lixadeira ou que não tenham lido estas instruções, utilizem-na.** Ferramentas são perigosas se forem utilizadas por pessoas sem experiência.
- g) **Não utilizar o aspirador com um cabo danificado. Não tocar no cabo danificado e puxar a ficha da tomada, se o cabo for danificado durante o trabalho.** Cabos danificados aumentam o risco de um choque eléctrico.

- h) **Não processar material que contenha asbesto.** Asbesto é considerado como sendo cancerígeno.
- i) **O aspirador que for utilizado ao ar livre, deve ser conectado através de um disjuntor de corrente de avaria.**
- j) **Assegure-se de que o interruptor da lixadeira esteja na posição "0", antes de ligar o aspirador.** Esta medida de segurança evita o arranque involuntário da lixadeira.
- k) **Não utilizar a lixadeira, se o interruptor estiver com defeito.** Uma ferramenta que não pode mais ser ligada nem desligada, é perigosa e deve ser reparada.
- l) **Atenção, perigo de incêndio! Evitar um sobreaquecimento do material a ser lixado e da lixadeira. Sempre esvaziar o recipiente de pó antes das pausas de trabalho.** Sob condições desfavoráveis é possível que a amoladura no saco de pó, no microfiltro, no saco de papel (ou no saco de filtro ou no filtro do aspirador de pó) seja inflamada automaticamente, como voo de faúlhas ao lixar metais. É especialmente perigoso, se o pó de lixar estiver misturado com restos de verniz, poliuretano ou outros produtos químicos e o material de lixar tornar-se quente após um período de trabalho prolongado.
- m) **Utilizar a lixadeira, acessórios, ferramentas de aplicação, etc. conforme estas instruções e como previsto para este tipo especial de aparelho. Considerar as condições de trabalho e a tarefa a ser executada.** A utilização da lixadeira para outras tarefas a não ser as aplicações previstas, pode levar a situações perigosas.
- n) **Desligar a lixadeira, antes de realizar ajustes no aparelho ou de substituir peças de acessórios ou guardar a lixadeira.** Esta medida de segurança evita o arranque involuntário da lixadeira.
- o) **Tratar a lixadeira e o aspirador com cuidado. Controlar se as partes móveis do aparelho estão em perfeito estado de funcionamento e não emperram, se há peças quebradas ou danificadas que possam prejudicar o funcionamento do aparelho. Permitir que peças danificadas sejam reparadas antes da utilização do aparelho.** Muitos acidentes tem como causa, a manutenção insuficiente dos aparelhos.
- p) **Só permita que a lixadeira e o aspirador sejam reparados por pessoal especializado e qualificado e só com peças de reposição originais.** Desta forma é assegurada a segurança do aparelho.

2) Indicações de segurança para o aspirador



Não utilizar o aspirador para aspirar líquidos. A infiltração de água no aspirador aumenta o risco de choque eléctrico.

- a) **Não permita que crianças utilizem o aspirador sem vigilância.** Crianças podem se ferir.
- b) **Manter o aspirador afastado de chuva ou humidade.** A infiltração de água no aspirador aumenta o risco de choque eléctrico.
- c) **Não aspirar pós quentes ou inflamáveis. Não operar o aspirador em áreas com risco de explosão.** Os pós ou vapores podem se inflamar.
- d) **Não utilizar o aspirador com um cabo danificado. Não tocar no cabo danificado e puxar a ficha da tomada, se o cabo for danificado durante o trabalho.** Cabos danificados aumentam o risco de um choque eléctrico.
- e) **O aspirador que for utilizado ao ar livre, deve ser conectado através de um disjuntor de corrente de avaria.**
- f) **Não aspirar substâncias nocivas à saúde, p. ex. asbesto.** Asbesto é considerado como sendo cancerígeno.
- g) **Só permita que o aspirador seja reparado por pessoal especializado e qualificado e só com peças de reposição originais.** Desta forma é assegurada a segurança do aspirador.

Descrição de funções



Ler todas as instruções. O desrespeito das instruções apresentadas abaixo pode causar choque eléctrico, queimaduras e/ou graves lesões.

Utilização conforme as disposições

Lixadeira multi-usos

O aparelho é destinado para polir a seco em madeira, massa de aparelhar, assim como em superfícies envernizadas. Ele é principalmente apropriado para perfis, cantos e locais de difícil acesso.

Aspirador

O aspirador é determinado para aspirar e soprar substâncias inofensivas à saúde.

Elementos do aparelho

A numeração dos elementos do aparelho refere-se à apresentação do aparelho na página de gráficos.

- 1 Lixadeira multi-usos
- 2 Interruptor de ligar-desligar da lixadeira
- 3 Mangueira de aspiração
- 4 Aspirador
- 5 Fecho para o lado superior do aspirador
- 6 Punho de transporte
- 7 Interruptor de ligar-desligar do aspirador
- 8 Conexão de aspiração
- 9 Bujão obturador para a conexão de aspiração
- 10 Admissão para o adaptador de sopro/da tampa
- 11 Adaptador para conexão de sopro
- 12 Tampa com filtro de sopro
- 13 Enrolamento de cabo
- 14 Parte superior do aspirador
- 15 Válvula de contorno
- 16 Tampa para compartimento do saco de pó
- 17 Guia para saco de pó
- 18 Saco de pó
- 19 Auxílio de perfuração
- 20 Adaptador de aspiração Ø 35 mm
- 21 Bocal de aspiração/de sopro
- 22 Conexão da mangueira de aspiração na lixadeira multi-usos
- 23 Corrediça SDS para destravamento da placa de lixar
- 24 Placa de lixar
- 25 Folha de lixar
- 26 Adaptador de lamelas para lixar*
- 27 Folha de lixar para a ponta de lixar*
- 28 Ponta de lixar, plana*
- 29 Ponta de lixar, oval*

*Acessórios apresentados ou descritos podem não pertencer ao volume de fornecimento.

Valores característicos do aparelho

		PSM VENTARO 1400
Lixadeira multi-usos operada a ar		PSM VENTARO
Nº do produto		2 607 219 0..
Nº de rotação em ponto morto	min ⁻¹	16000
Nº de oscilação em vazio	min ⁻¹	32000
Superfície da folha de lixar	cm ²	104
Diâmetro do círculo de oscilação	mm	1,6
Aspirador		VENTARO 1400
Nº do produto		3 603 C41 0..
Potência nominal consumida	W	1250
Volume do saco de pó	l	3
Peso conforme EPTA-Procedure 01/2003	kg	5,6
Classe de protecção		□/II

Observar o número de produto na placa de características da sua lixadeira multi-usos ou do aspirador. As designações comerciais podem variar.

As indicações só valem para tensões nominais [U] 230/240 V. Estas indicações podem variar no caso de tensões inferiores e em modelos específicos dos países.

Informação sobre ruídos/vibrações

Valores de medição para ruídos, averiguados conforme EN ISO 15744, inclusive aspirador.

Valores de medição para vibração, averiguados conforme EN 28662 ou EN ISO 8662.

O nível de pressão acústica avaliado como A do aparelho é tipicamente 80 dB(A). Insegurança de medição K=3 dB.

O nível de ruído pode ultrapassar 85 dB(A) durante o trabalho.

Usar protecção auricular!

A aceleração avaliada é tipicamente de 5,5 m/s². Incerteza de medição K=2,2 m/s².

CE Declaração de conformidade

Lixadeira multi-usos

Declaramos sob nossa exclusiva responsabilidade, que este produto cumpre as seguintes normas ou documentos normativos: EN 792 conforme as disposições das directivas 98/37/CE.

Aspirador

Declaramos sob nossa exclusiva responsabilidade, que este produto cumpre as seguintes normas ou documentos normativos: EN 60335 conforme as determinações das directivas 73/23/CE, 89/336/CEE, inclusive todas alterações.

CE 05

Dr. Egbert Schneider
Senior Vice President
Engineering

Dr. Eckerhard Strötgen
Head of Product
Certification

Dr. Egbert Schneider *Dr. Eckerhard Strötgen*

Robert Bosch GmbH, Geschäftsbereich Elektrowerkzeuge

Montagem

Introduzir/substituir saco de pó (veja figura B e C)

Abrir os fechos **5** e abrir a parte superior do aspirador **14** para cima.

Abrir a tampa **16** e introduzir o saco de pó **18**, como indicado na figura, pela abertura superior **17**. Fechar a tampa **16** até engatar perceptivelmente.

Ao retirar um saco de pó cheio, deverá observar, que o compartimento do saco de pó esteja limpo. Se necessário, deverá limpá-lo com um pano húmido ou com um pincel.

Fechar a parte superior do aspirador **14** e travar com os fechos **5**.

Tipos de funcionamento do aspirador (veja figura A)

Antes de utilizar o aspirador deverá retirar o bujão obturador 9. Tenha atenção que a válvula de contorno 15 esteja sempre livre. O motor do aspirador pode sobreaquecer-se e sofrer danos.

Função de aspiração

O aspirador **4** pode ser utilizado para aspirar substâncias secas, não nocivas à saúde. Neste tipo de funcionamento é possível utilizar a lixadeira multi-usos fornecida **1**.

Para aspirar, deverá introduzir o saco de pó, como descrito no capítulo "Introduzir/substituir o saco de pó".

Alinhar a seta da mangueira de aspiração **3** com a seta da conexão de aspiração **8** e encaixar a mangueira de aspiração na conexão de aspiração. Escutará um clique, logo que a mangueira de aspiração estiver travada na conexão de aspiração.

Na mangueira de aspiração **3** pode ser conectada a lixadeira multi-usos **1** ou os acessórios apresentados na página de acessórios.

Função de sopro

É possível mudar o equipamento do aspirador **4** com poucos manejos, de modo que esteja pronto para soprar.

Remover a tampa com o filtro de sopro **12** da admissão **10**. Colocar no seu lugar o adaptador para a conexão de sopro **11**.

Alinhar a seta da mangueira de aspiração **3** com a seta do adaptador para conexão de sopro **11** e encaixar a mangueira de aspiração no adaptador. Escutará um clique, logo que a mangueira de aspiração estiver travada no adaptador.

Não apontar o jacto de sopro na direcção de pessoas nem de animais. O ar de sopro é aquecido.

Retirar a mangueira de aspiração

Para retirar a mangueira de aspiração **3** deverá girar um pouco a mangueira e então puxá-la.

Conectar a lixadeira multi-usos (veja figura F)

A lixadeira multi-usos fornecida **1** pode ser utilizada no tipo de funcionamento "Função de aspiração" do aspirador **4**.

A tampa com o filtro de sopro 12 deveria ser colocada na admissão 10. O filtro de sopro limpa o ar soprado.

Encaixar a mangueira de aspiração **3** na conexão da mangueira de aspiração da lixadeira multi-usos **22**.

Assegure-se de que ao lixar se encontre um saco de pó no aspirador.

Para retirar a mangueira de aspiração **3** deverá girar um pouco a mangueira e então puxá-la.

Substituir a folha de lixar (veja figura G)

Remover sujidade e pó da placa de lixar antes de colocar uma nova placa de lixar **24**, p. ex. com um pincel.

Para assegurar uma aspiração de pó ideal, deverá observar que os recortes na folha de lixar coincidam com os orifícios na placa de lixar.

A placa de lixar **24** está equipada com um tecido de velcro, para uma fixação rápida de simples de folhas de lixar com aderência de velcro.

Sacudir o tecido de velcro da placa de lixar **24** antes de colocar a folha de lixar **25** para possibilitar uma aderência ideal.

A lixadeira multi-usos está equipada com 2 folhas de lixar, que podem ser substituídas individualmente, conforme o desgaste.

Só utilizar a lixadeira multi-usos, se ambas as folhas de lixar estiverem montadas.

Só utilizar folhas de lixar com o mesmo grão.

Colocar a folha de lixar **25** sobre um lado da placa de lixar **24** de forma alinhada, em seguida colocar a folha de lixar sobre a placa de lixar e pressionar com um leve movimento giratório no sentido dos ponteiros do relógio.

Para retirar a folha de lixar **25** deverá segurá-la por um a ponta e puxá-la da placa de lixar **24**.

Podem ser utilizadas as folhas de lixar da lixadeira Delta Bosch.

Acessórios de lixar, como não tecido/felto de polir, devem ser fixos da mesma forma sobre a placa de lixar.

Seleção da folha de lixar

Estão disponíveis diversas folhas de lixar, de acordo com o material a ser trabalhado e com o desbaste desejado da superfície:

	Grão	
red:Wood Para processar todos materiais de madeira		40–180
Para a rectificação prévia de p. ex. vigas e tábuas ásperas e não aplainadas	grosseiro	40
Para lixamento plano e para nivelar pequenas rugosidades	central	80, 120
Para o acabamento fino de lixar madeiras duras	fino	180
white:Paint Para o processamento de camadas de tintas e vernizes ou primeira demão como betume de enchimento e massa de aparelhar		40–180
Para lixar tinta	grosseiro	40
Para lixar tinta de primeira demão	central	80, 120
Para o acabamento final de primeiras demãos antes de envernizar	fino	180

Utilizar não tecido/feltro de polir para o trabalho posterior ou para polir, principalmente metal e pedra. Devem ser utilizados diferentes tipos de não tecido ou de feltro de polir, de acordo com a qualidade desejada da superfície da peça ser trabalhada.

Substituir a placa de lixar (veja figura H)

- ❶ Empurrar a corrediça SDS para o destravamento da placa de lixar **23** completamente para a direita.
- ❷ Retirar a placa de lixar **24**.
- ❸ Conduzir a placa de lixar **24** por baixo, contra a admissão da placa de lixar e premir firmemente.
- ❹ Empurrar a corrediça SDS para o destravamento da placa de lixar **23** completamente para a esquerda.

Se por exemplo a parte dianteira da folha de lixar estiver gasta, também será possível retirar a completa placa de lixar e – virada por 120° recolocá-la.

Placas de lixar especiais

É possível substituir a placa de lixar fornecida **24** por uma placa de lixar especial, adquirível como acessório.

A montagem da placa de lixar especial é realizada conforme a substituição da placa de lixar fornecida.

Para colocar e para retirar a respectiva folha de lixar, deverá proceder conforme a substituição da placa de lixar original.

Adaptador de lamelas para lixar (veja figura I)

A utilização do adaptador de lamelas para lixar **26** possibilita o processo de locais de difícil acesso, como p. ex. lamelas e janelas, armários ou portas.

Ponta de lixar, plana (veja figura J)

A ponta de lixar plana **28** possibilita o processo em fendas estreitas e espaços apertados.

Ponta de lixar, oval (veja figura K)

A ponta de lixar oval **29** possibilita o processo em locais arredondados e espaços ôcos ou em superfícies abobadadas, como por exemplo em móveis, corrimão ou aquecedores.

Funcionamento

Colocação em funcionamento

Observar a tensão de rede! A tensão da fonte de corrente deve coincidir com a chapa de identificação do aspirador. Aspiradores marcados para 230 V também podem ser operados com 220 V.

Ligar e desligar

- ▶ **Só ligar o aspirador, se a lixadeira estiver na posição "0". Após desligar a lixadeira, deverá aguardar até esta parar completamente, antes de depositá-la.** A lixadeira pode movimentar-se involuntariamente.
- ▶ **Antes de colocar o aspirador em serviço, deverá desenrolar completamente o cabo.** O cabo pode aquecer-se.
- ▶ **Antes de utilizar o aspirador deverá retirar o bujão obturador 9. Tenha atenção que a válvula de contorno 15 esteja sempre livre.** O motor do aspirador pode sobreaquecer-se e sofrer danos.

Para **colocar o aspirador em funcionamento** deverá premir o interruptor de ligar-desligar do aspirador **7**.

Para **desligar o aspirador** deverá premir novamente o interruptor de ligar-desligar do aspirador **7**.

Para **colocar em funcionamento a lixadeira multi-usos** deverá primeiramente ligar o aspirador e em seguida deslocar o interruptor de ligar-desligar da lixadeira **2** para frente, na posição "I". Premir o interruptor de ligar-desligar **2** para baixo, para travá-lo nesta posição.

Para **desligar a lixadeira multi-usos** deverá primeiramente deslocar o interruptor de ligar-desligar da lixadeira **2** para trás, na posição "0" e desligar o aspirador.

Indicações de trabalho

- **Manter a abertura de sopro livre e não dobrar a mangueira de aspiração.** O motor pode se sobreaquecer.

Colocar o bujão obturador **9** na conexão de aspiração **8**, se não for utilizar o aspirador por tempo prolongado.

Trabalhar com a lixadeira multi-usos

A potência abrasiva ao lixar depende principalmente da folha de lixar seleccionada.

Apenas folhas de lixar em perfeito estado proporcionam uma perfeita potência abrasiva e poupam a ferramenta eléctrica.

Trabalhar com uma força de pressão uniforme para aumentar a vida útil das folhas de lixar.

Um aumento demasiado da força de pressão não leva a uma potência abrasiva mais alta, mas a um desgaste mais forte da ferramenta eléctrica e da folha de lixar.

Para lixar ângulos, cantos e áreas de difícil acesso também é possível trabalhar apenas com a ponta ou com o canto da placa de lixar.

Jamais utilizar uma folha de serra com a qual foi processado metal, para processar outros materiais.

Substituir o saco de pó do aspirador antes de lixar metais para evitar riscos de incêndio.

Só utilizar acessórios de lixar originais Bosch.

Utilização do auxílio de perfuração (veja figura D)

Com o auxílio de perfuração **19** é possível furar em paredes ou semelhantes, quase que livre de pó.

Encaixar a mangueira de aspiração **3** com o adaptador de aspiração montado **20** na conexão do auxílio de perfuração **19**.

Ligar o aspirador e colocar o auxílio de perfuração **19** na parede, de modo que o orifício do auxílio e perfuração coincida com o buraco a ser furado. O auxílio de perfuração pode ser fixo a superfícies planas, sem qualquer outra ajuda, devido a um vácuo parcial.

Utilização do bocal de aspiração/de sopro (veja figura E)

O bocal de aspiração/de sopro **21** pode ser utilizado para aspirar locais de difícil acesso ou para soprar objectos apropriados.

Encaixar a mangueira de aspiração **3** com o adaptador de aspiração montado **20** na conexão do bocal de aspiração/de sopro **21**.

É possível regular a corrente de ar que sai da ponta do bocal, fechando ou abrindo com um dedo a abertura na lateral do bocal.

Manutenção e serviço

Manutenção e limpeza

Desligar o aspirador, antes de efectuar trabalhos no aspirador ou na lixadeira multi-usos.

Manter o aspirador e a lixadeira multi-usos, assim como as aberturas de ventilação sempre limpas, para trabalhar bem e de forma segura.

Controlar regularmente se o saco de pó está cheio **18** e substituí-lo, para assegurar uma potência de aspiração optimizada. Substituir o saco de pó ao utilizar a lixadeira multi-usos, logo que a potência abrasiva diminuir.

Se a lixadeira multi-usos ou o aspirador falharem, apesar de cuidadosos processos de fabricação e de teste, a reparação deverá ser executada por uma oficina de serviço autorizada para ferramentas eléctricas Bosch.

Para todas as questões e encomendas de peças sobressalentes é imprescindível indicar o número de produto de 10 dígitos como consta no logotipo da lixadeira multi-usos ou do aspirador.

Serviço e consulta ao cliente

Desenhos explodidos e informações sobre peças sobressalentes encontram-se em:

www.bosch-pt.com

Portugal

Robert Bosch LDA
Avenida Infante D. Henrique
Lotes 2E – 3E
1800 Lisboa

☎+351 21 / 8 50 00 00
Fax+351 21 / 8 51 10 96

Brasil

Robert Bosch Ltda.
Caixa postal 1195
13065-900 Campinas

☎ 08 00 / 7 04 54 46
E-Mail: sac@bosch-sac.com.br

Protecção do meio ambiente



Reciclagem de matéria prima ao invés de eliminação de lixo

A lixadeira multi-usos, o aspirador e a embalagem deveriam ser levados a um centro de reciclagem ecológico.

Esta instrução de serviço foi fabricada com papel reciclado sem cloro.

As peças de plástico estão marcadas para facilitar uma reciclagem genuína.

Sob reserva de alterações.

Indicazioni generali di sicurezza

⚠ ATTENZIONE È assolutamente necessario leggere attentamente tutte le istruzioni. Eventuali errori nell'adempimento delle istruzioni qui di seguito riportate potranno causare scosse elettriche, incendi e/o lesioni gravi.

Custodire accuratamente le presenti istruzioni.

1) Istruzioni di sicurezza per la levigatrice con l'aspiratore



Custodire l'aspiratore al riparo dalla pioggia o dall'umidità. Mai aspirare liquidi ed utilizzare la levigatrice esclusivamente per la levigatura a secco. La penetrazione dell'acqua nell'aspiratore aumenta il rischio di una scossa di corrente elettrica.

- a) **Tenere la zona di operazione sempre pulita ed ordinata.** Il disordine e le zone di lavoro non illuminate possono essere fonte di incidenti.
- b) **Tenere lontani i bambini ed altre persone mentre si lavora con la levigatrice.** Eventuali distrazioni potranno comportare la perdita del controllo sull'utensile.
- c) **Si raccomanda di stare sempre attenti avendo cura di concentrarsi sempre sulle proprie azioni e lavorare con la levigatrice operando sempre con la dovuta ragionevolezza. Non utilizzare l'elettro utensile quando si è stanchi oppure se ci si trova sotto l'influenza di narcotici, alcol oppure medicinali.** Un attimo di distrazione durante l'uso dell'elettro utensile potrà causare gravi incidenti.
- d) **Indossare sempre equipaggiamento protettivo individuale, nonché guanti protettivi.** Avendo cura d'indossare equipaggiamento protettivo individuale come la maschera antipolvere, guanti di protezione oppure protezione acustica a seconda dell'impiego previsto per la smerigliatrice, si potrà ridurre il rischio di incidenti.
- e) **Indossare vestiti adeguati. Non indossare vestiti larghi, né portare bracciali e catenine. Tenere i capelli, i vestiti ed i guanti lontani da pezzi in movimento.** Vestiti lenti, gioielli o capelli lunghi potranno impigliarsi in pezzi in movimento.
- f) **Quando la levigatrice non serve, conservarla al di fuori della portata di bambini. Non permettere di usare la levigatrice e l'aspiratore a persone che non siano abituate ad usarli o che non abbiano letto le presenti istruzioni.** Le macchine utensili sono pericolose quando vengono utilizzate da persone non dotate di sufficiente esperienza.

- g) **Mai utilizzare l'aspiratore con un cavo danneggiato. Non toccare il cavo danneggiato ed estrarre la spina di rete in caso che si dovesse danneggiare il cavo mentre si lavora.** Cavi danneggiati aumentano il rischio di una scossa di corrente elettrica.
- h) **Non lavorare mai materiali contenenti amianto.** L'amianto è ritenuto materiale cancerogeno.
- i) **Quando si utilizza l'aspiratore all'aperto, collegarlo attraverso un interruttore di protezione (FI) a corrente di apertura.**
- j) **Prima di accendere l'aspiratore, assicurarsi che il tasto della levigatrice si trovi in posizione «0».** Tale precauzione eviterà che la levigatrice possa essere messa in funzione involontariamente.
- k) **Non utilizzare la levigatrice se l'interruttore è difettoso.** Una macchina utensile con l'interruttore rotto è pericolosa e deve essere aggiustata.
- l) **Attenzione: Pericolo d'incendio! Evitare un surriscaldamento del materiale in lavorazione e della levigatrice. Prima di iniziare una pausa svuotare sempre il contenitore per la polvere.** La polvere di abrasione nel sacchetto raccogli-polvere, nel Microfilter, nel sacchetto raccogli-polvere in carta (o nel sacchetto raccogli-polvere o nel filtro dell'aspirapolvere) può prendere fuoco in caso di condizioni sfavorevoli come la scia di scintille prodotta durante la levigatura del metallo. Una situazione particolarmente pericolosa si viene a creare quando la polvere di smerigliatura si meschia con resti di vernice e poliuretano oppure con altri materiali chimici ed il materiale in lavorazione si riscalda troppo nel corso di una lavorazione di lunga durata.
- m) **Utilizzare la levigatrice, gli accessori, gli utensili accessori, ecc. in conformità con le presenti istruzioni e secondo quanto previsto per questo tipo specifico di macchina. Così facendo, tenere sempre presente le condizioni di lavoro e le operazioni da eseguire.** Utilizzando la levigatrice per applicazioni diverse da quelle esplicitamente previste si potrà dar luogo a situazioni di pericolo di incidenti.
- n) **Spegnere l'aspiratore prima di iniziare qualunque operazioni di regolazione sulla macchina oppure prima di sostituire una parte degli accessori oppure prima di posare la levigatrice al termine di un lavoro.** Tale precauzione eviterà che la levigatrice possa essere messa in funzione involontariamente.

o) **Trattare la levigatrice e l'aspiratore sempre con la dovuta accuratezza. Verificare che le parti mobili dell'utensile funzionino perfettamente e non s'inceppino, che non ci siano pezzi rotti o danneggiati al punto tale da limitare la funzione dell'utensile stesso. Far riparare le parti danneggiate prima d'impiegare l'utensile.** Molti incidenti sono provocati dal fatto che gli utensili non vengono sottoposti a sufficienti interventi di manutenzione.

p) **Fare riparare la levigatrice e l'aspiratore solo ed esclusivamente da personale specializzato e solo impiegando pezzi di ricambio originali.** In tale maniera potrà essere salvaguardata la sicurezza dell'elettrodomestico.

2) Indicazioni di sicurezza per l'aspiratore



Non utilizzare l'aspiratore per aspirare liquidi. La penetrazione dell'acqua nell'aspiratore aumenta il rischio di una scossa di corrente elettrica.

a) **Non permettere a bambini di utilizzare l'aspiratore senza custodia.** I bambini possono provocare incidenti.

b) **Custodire l'aspiratore al riparo dalla pioggia o dall'umidità.** La penetrazione dell'acqua nell'aspiratore aumenta il rischio di una scossa di corrente elettrica.

c) **Mai aspirare polveri calde oppure che stanno bruciando. Mai utilizzare l'aspiratore in locali soggetti al pericolo di esplosioni.** Le polveri oppure i vapori possono prendere fuoco.

d) **Mai utilizzare l'aspiratore con un cavo danneggiato. Non toccare il cavo danneggiato ed estrarre la spina di rete in caso che si dovesse danneggiare il cavo mentre si lavora.** Cavi danneggiati aumentano il rischio di una scossa di corrente elettrica.

e) **Quando si utilizza l'aspiratore all'aperto, collegarlo attraverso un interruttore di protezione (FI) a corrente di apertura.**

f) **Mai aspirare sostanze nocive per la salute come p. es. l'amianto.** L'amianto è ritenuto materiale cancerogeno.

g) **Fare riparare l'aspiratore solo ed esclusivamente da personale specializzato e solo impiegando pezzi di ricambio originali.** In tale maniera potrà essere salvaguardata la sicurezza dell'aspirapolvere.

Descrizione del funzionamento



È assolutamente necessario leggere attentamente tutte le istruzioni. Eventuali errori nell'adempimento delle istruzioni qui di seguito riportate potranno causare scosse elettriche, incendi e/o lesioni gravi.

Uso conforme alle norme

Levigatrice universale

La macchina è adatta per la levigatura e la pulitura a secco su superfici in legno, su materie plastiche, su superfici stuccate e su superfici verniciate. La macchina è particolarmente adatta per profilati, spigoli oppure punti difficilmente accessibili.

Aspiratore

L'aspiratore è adatto per l'aspirazione ed il soffiaggio di sostanze non nocive per la salute.

Elementi della macchina

La numerazione degli elementi della macchina si riferisce all'illustrazione della macchina che si trova sulla pagina con la rappresentazione grafica.

- 1 Levigatrice universale
- 2 Interruttore di avvio/arresto della levigatrice
- 3 Tubo flessibile di aspirazione
- 4 Aspiratore
- 5 Tappo per la parte superiore dell'aspiratore
- 6 Maniglia
- 7 Interruttore di avvio/arresto dell'aspirapolvere
- 8 Raccordo di aspirazione
- 9 Tappo di chiusura per raccordo di aspirazione
- 10 Attacco per adattatore di soffiaggio/tappo di chiusura
- 11 Adattatore per raccordo di soffiaggio
- 12 Tappo di chiusura con filtro per aria di sfato
- 13 Avvolgimento cavo
- 14 Parte superiore dell'aspiratore
- 15 Valvola bypass
- 16 Sportellino di chiusura per il vano del sacchetto raccogli-polvere
- 17 Guida per il sacchetto raccogli-polvere
- 18 Sacchetto per la polvere
- 19 Guida per foratura
- 20 Adattatore di aspirazione Ø 35 mm
- 21 Beccuccio di aspirazione/gonfiaggio
- 22 Raccordo per il tubo di aspirazione alla levigatrice universale
- 23 Spingitore SDS per sblocco del platello abrasivo

- 24 Piastra di levigatura
- 25 Foglio abrasivo
- 26 Piastra di prolunga levigagelosis*
- 27 Foglio abrasivo per lingua di levigatura*
- 28 Lingua di levigatura, piatta*
- 29 Lingua di levigatura, ovale*

*Gli accessori illustrati o descritti nelle istruzioni per l'uso non sono sempre compresi nella fornitura.

Dati tecnici

		PSM VENTARO 1400
Levigatrice universale con azionamento ad aria		PSM VENTARO
Codice prodotto		2 607 219 0..
Numero di giri a vuoto	min ⁻¹	16000
Numero oscillazioni a vuoto	min ⁻¹	32000
Superficie del foglio abrasivo	cm ²	104
Diametro del raggio di orbitazione	mm	1,6
Aspiratore		VENTARO 1400
Codice prodotto		3 603 C41 0..
Potenza nominale assorbita	W	1250
Capacità del sacchetto per la polvere	l	3
Peso in funzione della EPTA-Procedure 01/2003	kg	5,6
Classe di sicurezza		□/II

Si prega di tenere presente il numero categorico applicato sulla targhetta di costruzione della levigatrice universale oppure aspiratore in dotazione. Le denominazioni commerciali possono variare.

Le caratteristiche si riferiscono a tensioni nominali [U] 230/240 V. In caso di tensioni minori ed in caso di modelli speciali a seconda dei Paesi, le caratteristiche riportate possono essere divergenti.

Informazioni sulla rumorosità e sulla vibrazione

Valori di misurazione relativi al rumore rilevati conformemente alla norma EN ISO 15744 incluso l'aspiratore.

Valori di misurazione relativi alla vibrazione rilevati conformemente alla norma EN 28662 risp. EN ISO 8662.

Il livello di pressione acustica stimato A della macchina è solitamente di 80 dB(A). Incertezza della misura K=3 dB.

Il livello di esposizione quotidiana al rumore (Lep, d) può superare 85 dB(A).

Usare la protezione acustica!

L'accelerazione misurata raggiunge di solito il valore di 5,5 m/s². Incertezza della misura K=2,2 m/s².

CE Dichiarazione di conformità

Levigatrice universale

Assumendone la piena responsabilità, dichiariamo che il prodotto è conforme alle seguenti normative ed ai relativi documenti: EN 792 in base alle prescrizioni delle direttive CE 98/37.

Aspiratore

Assumendone la piena responsabilità, dichiariamo che questo prodotto è conforme alle seguenti normative ed ai relativi documenti: EN 60335 in base alle prescrizioni delle direttive CE 73/23, CEE 89/336 comprese le relative modifiche.

CE 05

Dr. Egbert Schneider
Senior Vice President
Engineering

Dr. Eckerhard Strötgen
Head of Product
Certification

Dr. Egbert Schneider *Dr. Eckerhard Strötgen*

Robert Bosch GmbH, Geschäftsbereich Elektrowerkzeuge

Montaggio

Applicazione/sostituzione del sacchetto per la polvere (vedere figura B e C)

Aprire entrambe le chiusure **5** e ribaltare la parte superiore dell'aspiratore **14** verso l'alto.

Aprire lo sportellino di chiusura **16** e procedendo come indicato nell'illustrazione, dalla parte superiore inserire il sacchetto per la polvere **18** nella guida per il sacchetto per polvere **17**. Chiudere di nuovo lo sportellino di chiusura **16** fino a quando arriva ad incastrarsi in modo percettibile.

Estraendo un sacchetto per la polvere pieno, assicurarsi che il vano del sacchetto raccogli-polvere sia pulito. Se il caso, pulirlo utilizzando uno straccio umido oppure un pennello.

Ribaltare verso il basso la parte superiore dell'aspiratore **14** e bloccarla con i tappi **5**.

Modalità di funzionamento dell'aspiratore (vedi figura A)

Ogni volta prima di utilizzare l'aspiratore, togliere il tappo di chiusura 9. Accertarsi che la valvola bypass 15 sia sempre lasciata libera. Il motore dell'aspiratore può surriscaldarsi e subire dei danni.

Funzione di aspirazione

L'aspiratore **4** può essere utilizzato per aspirare sostanze asciutte, non nocive per la salute. La levigatrice universale fornita in dotazione **1** può essere utilizzata in questa modalità di funzionamento.

Per operazioni di aspirazione è necessario che si trovi inserito il sacchetto per la polvere. A tal fine, vedere paragrafo «Inserimento/sostituzione del sacchetto per la polvere».

Allineare reciprocamente le frecce che si trovano sul tubo flessibile di aspirazione **3** e sul raccordo di aspirazione **8** ed inserire il tubo flessibile di aspirazione nel raccordo di aspirazione. Quando il tubo flessibile di aspirazione si blocca in posizione nel raccordo di aspirazione si percepisce un rumore clic.

Al tubo flessibile di aspirazione **3** è possibile collegare la levigatrice universale **1** oppure gli accessori opzionali riportati sulla pagina con gli accessori.

Funzione di soffio

Eseguendo pochi interventi è possibile trasformare l'aspiratore **4** adattandolo per soffiare aria.

Rimuovere dal supporto il tappo di chiusura **10** con il filtro per aria di sfiato **12**. Applicarvi in sostituzione l'adattatore per il raccordo di soffiaggio **11**.

Allineare reciprocamente le frecce che si trovano sul tubo flessibile di aspirazione e sul raccordo di soffiaggio **11** ed inserire il tubo flessibile di aspirazione **3** nell'adattatore. Quando il tubo flessibile di aspirazione si blocca in posizione nell'adattatore si percepisce un rumore clic.

Mai dirigere il getto del soffio verso persone o animali. L'aria soffiata si riscalda.

Smontaggio del tubo flessibile di aspirazione

Per smontare il tubo flessibile di aspirazione **3** ruotare leggermente il tubo e poi estrarlo.

Collegamento della levigatrice universale (vedere figura F)

La levigatrice universale fornita in dotazione **1** può essere utilizzata nella modalità di funzionamento «Funzione di aspirazione» dell'aspiratore **4**.

Il tappo di chiusura con il filtro per aria di sfiato 12 dovrebbe essere applicato nell'attacco 10. Il filtro per l'aria di sfiato pulisce l'aria soffiata.

Inserire il tubo flessibile di aspirazione **3** nel raccordo per il tubo di aspirazione della levigatrice universale **22**.

Accertarsi che nel corso di operazioni di levigatura nell'aspiratore vi sia inserito un sacchetto per la polvere.

Per smontare il tubo flessibile di aspirazione **3** ruotare leggermente il tubo e poi estrarlo.

Sostituzione degli utensili abrasivi (vedere figura G)

Prima di applicare un nuovo foglio abrasivo, rimuovere sporcizia e polvere dalla piastra di levigatura **24**, utilizzando p. es. un pennello.

Per poter garantire un'ottimale aspirazione della polvere, accertarsi che i fori nel foglio abrasivo combacino con quelli sul platorello abrasivo.

Il platorello abrasivo **24** è dotato di un fissaggio a strappo in modo che i fogli abrasivi con fissaggio a strappo possano essere applicati in modo veloce e semplice.

Dare colpi sul fissaggio a strappo del platorello abrasivo **24** prima di applicarvi il foglio abrasivo **25** in modo da permettere un'ottimale adesione.

La levigatrice universale è dotata di due fogli abrasivi **2** che, a seconda del rispettivo stato di usura, possono essere sostituiti anche singolarmente.

Utilizzare la levigatrice universale solo ed esclusivamente quando sono montati tutti e due i fogli abrasivi.

Utilizzare solo ed esclusivamente fogli abrasivi che abbiano la stessa grana.

Applicare il foglio abrasivo **25** a filo con un lato del platorello abrasivo **24** e posare quindi il foglio abrasivo sul platorello abrasivo e farla aderire premendola con un leggero movimento rotatorio in senso orario.

Per rimuovere il foglio abrasivo **25** afferrarne una punta e staccarla dal platorello abrasivo **24**.

È possibile utilizzare anche i fogli abrasivi della levigatrice a delta Bosch.

Accessori di levigatura come veli abrasivi/feltri di lucidatura vengono fissati sulla piastra di levigatura procedendo allo stesso modo.

Sceita del foglio abrasivo

A seconda del materiale in lavorazione ed in funzione del livello di levigatura della superficie che si vuole raggiungere, si hanno a disposizione fogli abrasivi di diversa qualità:

	Grana	
red:Wood Per lavorare ogni tipo di materiale a base di legno		40 – 180
Per una prelevigatura p. es. di travi e tavole ruvide e non piallate	grossa	40
Per levigatura in piano e per correggere piccole superfici non perfettamente piane	media	80, 120
Per levigatura finale e levigatura di rifinitura di legni duri	fine	180
white:Paint Per lavorare strati di colore e di vernice oppure materiali per applicazioni di base quali stucchi e spatola		40 – 180
Per rimozione di vernice	grossa	40
Per la rimozione di vernici di fondo	media	80, 120
Per la levigatura finale di materiali di fondo prima della verniciatura	fine	180

Per la rifinitura oppure la lucidatura in modo particolare di metallo e materiale pietroso utilizzare velo abrasivo/feltro pulitura.

A seconda della qualità di lavorazione richiesta per la superficie del pezzo in lavorazione devono essere utilizzati tipi diversi di velo abrasivo oppure di feltro pulitura.

Sostituire la piastra di levigatura (vedere figura H)

- 1 Infilare verso destra lo spingitore SDS per lo sblocco del platorello abrasivo **23** fino all'arresto.
- 2 Togliere il platorello abrasivo **24**.
- 3 Inserire la piastra di levigatura **24** dalla parte inferiore contro l'attacco del platorello abrasivo e premerla forte.
- 4 Infilare verso sinistra lo spingitore SDS per lo sblocco del platorello abrasivo **23** fino all'arresto.

Se per esempio la punta anteriore del foglio abrasivo dovesse essere usurata è anche possibile smontare la completa piastra di levigatura e riapplicarla poi spostandola – di 120°.

Speciali piastre di levigatura

Il platorello abrasivo fornito in dotazione **24** può essere sostituito con platorelli abrasivi speciali disponibili come accessori opzionali.

Il montaggio del platorello abrasivo speciale avviene in maniera corrispondente alla sostituzione del platorello abrasivo fornito in dotazione.

L'applicazione e la rimozione del rispettivo foglio abrasivo avviene in maniera corrispondente alla sostituzione del foglio abrasivo originale.

Piastra di prolunga levigagelocie (vedi figura I)

L'impiego della piastra di prolunga levigagelocie **26** consente di lavorare punti difficilmente accessibili come p. es. lamelle a finestre, armadietti oppure porte.

Lingua di levigatura, piatta (vedi figura J)

La lingua di levigatura piatta **28** permette la lavorazione di scanalature sottili e spazi intermedi stretti.

Lingua di levigatura, ovale (vedi figura K)

La lingua ovale di levigatura **29** consente la lavorazione di corpi curvi e corpi concavi oppure di superfici concave come possono trovarsi per esempio su mobili, ringhiere oppure caloriferi.

Uso

Messa in funzione

Osservare la tensione di rete! La tensione della rete deve corrispondere a quella indicata sulla targhetta dell'aspiratore. Gli aspiratori con l'indicazione di 230 V possono essere collegati alla rete da 220 V.

Accendere/spengere

- ▶ **Accendere l'aspiratore esclusivamente quando la levigatrice si trova in posizione «0».** Dopo aver spento la levigatrice, attendere fino a quando si sarà fermata completamente prima di appoggiarla. La levigatrice può muoversi ancora in maniera incontrollata.
- ▶ **Prima della messa in funzione dell'aspiratore svolgere completamente il cavo.** Il cavo può riscaldarsi.
- ▶ **Ogni volta prima di utilizzare l'aspiratore, togliere il tappo di chiusura 9. Accertarsi che la valvola bypass 15 sia sempre lasciata libera.** Il motore dell'aspiratore può surriscaldarsi e subire dei danni.

Per **accendere l'aspiratore** premere l'interruttore di avvio/arresto dell'aspiratore **7**.

Per **spegnere l'aspiratore**, premere di nuovo l'interruttore di avvio/arresto dell'aspiratore **7**.

Per la **messa in esercizio della levigatrice universale** accendere prima l'aspiratore e poi spingere l'interruttore di avvio/arresto della levigatrice **2** in avanti alla posizione «I». Premere l'interruttore di avvio/arresto **2** verso il basso per bloccarlo in questa posizione.

Per **spegnere la levigatrice universale**, spingere prima l'interruttore di avvio/arresto della levigatrice **2** all'indietro alla posizione «0» e poi spegnere l'aspiratore.

Indicazioni operative

- ▶ **Tenere l'apertura di scarico sempre libera e mai piegarla nel tubo flessibile di aspirazione.** Il motore può surriscaldarsi.

Applicare il tappo di chiusura **9** nel raccordo di aspirazione **8** in caso che non si dovesse usare l'aspiratore per maggiori periodi di tempo.

Operazioni di lavoro con la levigatrice universale

La potenza di asportazione dell'operazione di levigatura viene determinata principalmente dalla selezione del foglio abrasivo.

Soltanto fogli abrasivi in perfetto stato possono garantire buone prestazioni abrasive e non sottopongono l'elettrotensile a sforzi eccessivi.

Per aumentare la durata dei fogli abrasivi avere sempre cura di esercitare una pressione uniforme.

Un eccessivo aumento della pressione esercitata non comporta una più alta prestazione abrasiva ma provoca una maggiore usura dell'elettrotensile e del foglio abrasivo.

Per poter levigare con precisione angoli, spigoli e punti difficilmente accessibili è possibile anche lavorare soltanto con la punta oppure con uno spigolo della piastra di levigatura.

Una volta utilizzato un foglio abrasivo per la lavorazione del metallo non utilizzarlo più per altri materiali.

Prima di levigare il metallo, sostituire il sacchetto per la polvere nell'aspiratore in modo da poter escludere ogni pericolo d'incendio.

Utilizzare esclusivamente accessori di levigatura originali Bosch.

Applicazione della guida per foratura (vedi figura D)

La guida per foratura **19** permette di eseguire fori in pareti e simili in gran parte senza creare polvere.

Inserire nel raccordo della guida per foratura **19** il tubo flessibile di aspirazione **3** con l'adattatore di aspirazione **20** montato.

Accendere l'aspiratore ed applicare la guida per foratura **19** in modo tale alla parete che il foro della guida per foratura corrisponda con il foro che si intende eseguire. Attraverso l'azione della depressione, la guida per foratura si fissa su superfici piane senza la necessità di ricorrere ad ulteriori mezzi ausiliari.

Utilizzo del beccuccio di aspirazione/gonfiaggio (vedere figura E)

Il beccuccio di aspirazione/gonfiaggio **21** può essere utilizzato per operazioni di aspirazione in punti difficilmente accessibili oppure per gonfiare oggetti adatti.

Inserire il tubo flessibile di aspirazione **3** con adattatore di aspirazione montato **20** nel beccuccio di aspirazione/gonfiaggio **21**.

Mettendo oppure togliendo un dito dal foro al lato del beccuccio è possibile regolare la corrente di aria della punta del beccuccio.

Manutenzione ed assistenza

Manutenzione e pulizia

Prima di iniziare qualunque lavoro all'aspiratore o alla levigatrice universale, spegnere l'aspiratore.

Per poter lavorare bene e sicuro, tenere puliti l'aspiratore e la levigatrice universale nonché le relative fessure di ventilazione.

Per garantire un'ottimale potenza di aspirazione controllare regolarmente il livello di riempimento del sacchetto per la polvere **18** e sostituirlo. Utilizzando la levigatrice universale, sostituire subito il sacchetto per la polvere non appena si riscontra una riduzione della prestazione abrasiva.

Se nonostante gli accurati procedimenti di produzione e di controllo la levigatrice universale oppure l'aspiratore dovesse guastarsi, la riparazione va fatta effettuare da un punto di assistenza autorizzato per gli elettrodomestici Bosch.

In caso di richieste o di ordinazione di pezzi di ricambio, comunicare sempre il numero categorico a 10 cifre riportato sulla targhetta di fabbricazione della levigatrice universale oppure dell'aspiratore.

Servizio post-vendita

Per prendere visione dei disegni in vista esplosa e delle informazioni relative ai pezzi di ricambio consultare il sito:

www.bosch-pt.com

Italia

Robert Bosch S.p.A.
Via Giovanni da Udine 15
20156 Milano

☎+39 02 / 36 96 26 63

Fax +39 02 / 36 96 26 62

☎ Filo diretto con Bosch:+39 02 / 36 96 23 14

www.Bosch.it

Svizzera

☎ Servizio.....+41 (0)1 / 8 47 16 16

Fax+41 (0)1 / 8 47 16 57

☎ Consulente per la clientela: 0 800 55 11 55

Tutela dell'ambiente



Recupero di materie prime piuttosto che smaltimento di rifiuti

Levigatrice universale, aspiratore, accessori ed imballaggio dovrebbero essere inviati ad una riutilizzazione ecologica.

Le presenti istruzioni sono stampate su carta riciclata sbiancata senza cloro.

I componenti in plastica sono contrassegnati per il riciclaggio selezionato.

Con ogni riserva di modifiche tecniche.

- p) **Laat de schuurmachine en de zuiger alleen repareren door gekwalificeerd en vakkundig personeel en alleen met originele vervangingsonderdelen.** Daarmee wordt gewaarborgd dat de veiligheid van het gereedschap in stand blijft.

2) Veiligheidsvoorschriften voor de zuiger



Gebruik de zuiger niet voor het zuigen van vloeistoffen.

Het binnendringen van water in de zuiger vergroot het risico van een elektrische schok.

- a) **Laat kinderen de zuiger niet zonder toezicht gebruiken.** Kinderen kunnen gewond raken.
- b) **Houd de zuiger uit de buurt van regen en vocht.** Het binnendringen van water in de zuiger vergroot het risico van een elektrische schok.
- c) **Zuig geen heet of brandend stof op. Gebruik de zuiger niet in een ruimte met explosiegevaar.** Het stof of de dampen kunnen ontbranden.
- d) **Gebruik de zuiger niet met een beschadigde kabel. Raak de beschadigde kabel niet aan en trek de stekker uit het stopcontact als de kabel tijdens de werkzaamheden wordt beschadigd.** Beschadigde kabels vergroten het risico van een elektrische schok.
- e) **Sluit zuigers die buitenshuis worden gebruikt aan via een aardlekschakelaar.**
- f) **Zuig geen stoffen die gevaarlijk voor de gezondheid zijn, zoals asbest.** Asbest geldt als kankerverwekkend.
- g) **Laat de zuiger alleen repareren door gekwalificeerd en vakkundig personeel en alleen met originele vervangingsonderdelen.** Daarmee wordt gewaarborgd dat de veiligheid van de zuiger in stand blijft.

Functiebeschrijving



Lees alle voorschriften. Als de volgende voorschriften niet in acht worden genomen, kan dit een elektrische schok, brand of ernstig letsel tot gevolg hebben.

Gebruik volgens bestemming

Multischuurmachine

Het gereedschap is bestemd voor het droog schuren en polijsten van hout, plamuur en gelakte oppervlakken. Het is bijzonder geschikt voor profielen, hoeken en moeilijk bereikbare plaatsen.

Zuiger

De zuiger is bestemd voor het zuigen en uitblazen van niet voor de gezondheid gevaarlijke stoffen.

Onderdelen van het gereedschap

De onderdelen van het gereedschap zijn genummerd zoals op de afbeelding van het gereedschap op de pagina met afbeeldingen.

- 1 Multischuurmachine
- 2 Aan/uit-schakelaar van de schuurmachine
- 3 Zuigslang
- 4 Zuiger
- 5 Sluiting voor zuigerbovenstuk
- 6 Draaggreep
- 7 Aan/uit-schakelaar van de zuiger
- 8 Afzuigaansluiting
- 9 Sluitdop voor afzuigaansluiting
- 10 Opname voor uitblaasadapter/sluitdeksel
- 11 Adapter voor uitblaasaansluiting
- 12 Sluitdeksel met uitblaasfilter
- 13 Kabelopwikkeling
- 14 Zuigerbovenstuk
- 15 Bypassventiel
- 16 Sluitklep voor stofzakruimte
- 17 Geleiding voor stofzak
- 18 Stofzak
- 19 Boorsjabloon
- 20 Afzuigadapter Ø 35 mm
- 21 Zuig- en blaasmondstuk
- 22 Aansluiting van afzuigslang aan multischuurmachine
- 23 SDS-schuif voor ontgrendeling schuurplateau
- 24 Schuurplateau
- 25 Schuurblad
- 26 Lamellenvorzetstuk*
- 27 Schuurblad voor schuurtong*
- 28 Schuurtong, plat*
- 29 Schuurtong, ovaal*

*Niet elk afgebeeld en beschreven toebehoren wordt meegeleverd.

Technische gegevens

	PSM VENTARO 1400	
Luchtaangedreven multischuurmachine	PSM VENTARO	
Zaaknummer	2 607 219 0..	
Onbelast toerental	min ⁻¹	16000
Onbelast aantal schuur- bewegingen	min ⁻¹	32000
Oppervlakte schuurblad	cm ²	104
Draaicirkeldiameter	mm	1,6
Zuiger	VENTARO 1400	
Zaaknummer	3 603 C41 0..	
Opgenomen vermogen	W	1250
Inhoud stofzak	l	3
Gewicht volgens EPTA-Procedure 01/2003	kg	5,6
Isolatieklasse	□/II	

Let op het zaaknummer op het typeplaatje van de multischuurmachine of de zuiger. De handelsbenamingen kunnen afwijken.

Gegevens gelden voor nominale spanningen [U] 230/240 V. Bij lagere spanningen en bij per land verschillende uitvoeringen kunnen deze gegevens afwijken.

Informatie over geluid en trillingen

Meetwaarden voor geluid bepaald volgens EN ISO 15744, inclusief zuiger.

Meetwaarden voor trillingen bepaald volgens EN 28662 resp. EN ISO 8662.

Het A-gewaardeerde geluidsdrukniveau van de machine bedraagt kenmerkend 80 dB(A). Meetonzekerheid K=3 dB.

Het geluidsniveau kan tijdens de werkzaamheden 85 dB(A) overschrijden.

Draag een gehoorbescherming.

De gewogen versnelling bedraagt kenmerkend 5,5 m/s². Meetonzekerheid K=2,2 m/s².

CE Conformiteitsverklaring

Multischuurmachine

Wij verklaren als alleen verantwoordelijke dat dit product voldoet aan de volgende normen en normatieve documenten: EN 792 conform de bepalingen van richtlijn 98/37/EG.

Zuiger

Wij verklaren als alleen verantwoordelijke dat dit product voldoet aan de volgende normen en normatieve documenten: EN 60335 conform de bepalingen van richtlijn 73/23/EG en 89/336/EEG, inclusief de desbetreffende wijzigingen.

CE 05

Dr. Egbert Schneider
Senior Vice President
Engineering

Dr. Eckerhard Strötgen
Head of Product
Certification

Dr. Egbert Schneider i.v. *Dr. Eckerhard Strötgen*

Robert Bosch GmbH, Geschäftsbereich Elektrowerkzeuge

Montage

Stofzak inzetten of vervangen (zie afbeeldingen B en C)

Open de beide sluitingen **5** en klap het zuigerbovenstuk **14** omhoog.

Open de sluitklep **16** en steek de stofzak **18** zoals in de afbeelding getoond van boven in de geleiding **17**. Sluit de sluitklep **16** weer tot deze hoorbaar vastklikt.

Let er bij het verwijderen van een volle stofzak op dat de stofzakruimte schoon is. Reinig deze indien nodig met een vochtige doek of een kwast.

Klap het zuigerbovenstuk **14** naar beneden en vergrendel het met de sluitingen **5**.

Functies van de zuiger (zie afbeelding A)

Verwijder altijd de sluitdop 9 voordat u de zuiger gebruikt. Let erop dat het bypassventiel 15 altijd vrij blijft. De motor van de zuiger kan overhit raken en beschadigd worden.

Afzuigfunctie

De zuiger **4** kan worden gebruikt voor het zuigen van droge, voor de gezondheid niet gevaarlijke stoffen. In deze functie kan de meegeleverde multischuurmachine **1** worden gebruikt.

Voor het zuigen moet de stofzak zijn ingezet. Zie daarvoor het hoofdstuk „Stofzak inzetten of vervangen”.

Stel de pijlen op de zuigslang **3** en de afzuigaansluiting **8** op elkaar af en steek de zuigslang in de afzuigaansluiting. U hoort een klikgeluid als de zuigslang in de afzuigaansluiting vergrendeld is.

Op de zuigslang **3** kan de multischuurmachine **1** of het op de toebereikpagina vermelde toebehoren worden aangesloten.

Uitblaasfunctie

De zuiger **4** kan in een handomdraai worden omgebouwd voor uitblazen.

Verwijder het sluitdeksel met het uitblaasfilter **12** uit de opname **10**. Zet in plaats daarvan de adapter voor de uitblaasaansluiting **11** in.

Stel de pijlen op de zuigslang **3** en de adapter voor de uitblaasaansluiting **11** op elkaar af en steek de zuigslang in de adapter. U hoort een klikgeluid als de zuigslang in de adapter vergrendeld is.

Richt de uitblaasstraal niet op personen of dieren. De uitgeblazen lucht is verwarmd.

Zuigslang verwijderen

Als u de zuigslang **3** wilt verwijderen, draait u de slang iets en trekt u deze vervolgens los.

Multischuurmachine aansluiten (zie afbeelding F)

De meegeleverde multischuurmachine **1** kan worden gebruikt als de zuiger **4** met de afzuigfunctie werkt.

Het sluitdeksel met het uitblaasfilter 12 moet in de opname 10 zijn geplaatst. Het uitblaasfilter reinigt de uitgeblazen lucht.

Steek de zuigslang **3** in de afzuigaansluiting van de multischuurmachine **22**.

Let erop dat er tijdens het schuren een stofzak in de zuiger is geplaatst.

Als u de zuigslang **3** wilt verwijderen, draait u de slang iets en trekt u deze vervolgens los.

Schuurblad wisselen (zie afbeelding G)

Verwijder vuil en stof van het schuurplateau **24**, bijvoorbeeld met een kwast, voordat u een nieuw schuurblad aanbrengt.

Als u een optimale stofafzuiging wilt bereiken, dient u erop te letten dat de perforaties in het schuurblad overeenkomen met de boorgaten in het schuurplateau.

Het schuurplateau **24** is voorzien van klitweefsel, zodat u schuurbladen met klit hechting snel en eenvoudig kunt bevestigen.

Klop het klitweefsel van het schuurplateau **24** voor het aanbrengen van het schuurblad **25** uit, om een optimale hechting mogelijk te maken.

De multischuurmachine is voorzien van twee schuurbladen die afhankelijk van de slijtagetoestand ook afzonderlijk kunnen worden gewisseld.

Gebruik de multischuurmachine alleen als beide schuurbladen gemonteerd zijn.

Gebruik alleen schuurbladen met dezelfde korrel.

Laat het schuurblad **25** aan één zijde van het schuurplateau **24** goed aansluiten, leg het schuurblad vervolgens op het schuurplateau en druk het met een lichte draai-beweging met de wijzers van de klok mee vast.

Als u het schuurblad **25** wilt verwijderen, pakt u het aan een punt vast en trekt u het van het schuurplateau **24** los.

U kunt de schuurbladen van de Bosch-deltaschuurmachine gebruiken.

Schuurtoebehoren zoals vlies en polijstvlies worden op dezelfde wijze op het schuurplateau bevestigd.

Keuze van het schuurblad

Afgestemd op het te bewerken materiaal en de gewenste afname van het oppervlak zijn er verschillende schuurbladen verkrijgbaar:

	Korrel	
red:Wood Voor het bewerken van alle houtmaterialen		40 – 180
Schuren van bijvoorbeeld ruwe, ongeschaafde balken en planken	Grof	40
Vlakschuren en wegschuren van kleine oneffenheden	Middel	80, 120
Harde houtsoorten fijn schuren	Fijn	180
White:Paint Voor het bewerken van verf- en laklagen en basislagen van vulmateriaal en plamuur		40 – 180
Voor het afschuren van verf	Grof	40
Voor het schuren van grondverf	Middel	80, 120
Voor het opschuren van grondverflagen voor het lakken	Fijn	180

Voor het nabewerken of polijsten, in het bijzonder van metaal en steen, gebruikt u een vlies of een polijstvlit. Afhankelijk van de gewenste oppervlaktekwaliteit van het werkstuk kunnen verschillende vliesoorten of polijstvilten worden gebruikt.

Schuurplateau verwisselen (zie afbeelding H)

- ❶ Duw de SDS-schuif voor de ontgrendeling van het schuurplateau **23** tot aan de aanslag naar rechts.
- ❷ Verwijder het schuurplateau **24**.
- ❸ Plaats het schuurplateau **24** van onderen tegen de schuurplateaupopname en druk deze stevig vast.
- ❹ Duw de SDS-schuif voor de ontgrendeling van het schuurplateau **23** tot aan de aanslag naar links.

Als bijvoorbeeld de voorste punt van het schuurblad versleten is, kan ook het complete schuurplateau worden verwijderd en – 120° gedraaid – weer worden teruggeplaatst.

Speciale schuurplateaus

U kunt het meegeleverde schuurplateau **24** vervangen door een als toebehoren verkrijgbaar speciaal schuurplateau.

De montage van het speciale schuurplateau gebeurt op dezelfde wijze als het wisselen van het meegeleverde schuurplateau.

Het aanbrengen en verwijderen van het desbetreffende schuurblad gebeurt op dezelfde wijze als het wisselen van het originele schuurblad.

Lamellenvoorzetstuk (zie afbeelding I)

Door gebruik te maken van het lamellenvoorzetstuk **26** kunt u bijzonder moeilijk bereikbare plaatsen bewerken, zoals lamellen van ramen, kasten en deuren.

Schuurtong, plat (zie afbeelding J)

Met de platte schuurtong **28** kunt u smalle sleuven en nauwe tussenruimten bewerken.

Schuurtong, ovaal (zie afbeelding K)

Met de ovale schuurtong **29** kunt u rondingen en holle ruimten bewerken, of naar binnen gebogen vlakken, bijvoorbeeld van meubels, leuning en verwarmingsradiatoren.

Gebruik

Ingebruikneming

Let op de netspanning! De spanning van de stroombron moet overeenkomen met de gegevens op het typeplaatje van de zuiger. Met 230 V aangeduide zuigers kunnen ook met 220 V worden gebruikt.

In- en uitschakelen

- ▶ **Schakel de zuiger alleen in als de schuurmachine op stand „0” staat. Wacht na het uitschakelen van de schuurmachine tot de machine tot stilstand is gekomen, voordat u deze neerlegt.** De schuurmachine kan onbedoeld bewegen.
- ▶ **Wikkel voor de ingebruikneming van de zuiger de kabel compleet af.** De kabel kan warm worden.
- ▶ **Verwijder altijd de sluitdop 9 voordat u de zuiger gebruikt. Let erop dat het bypassventiel 15 altijd vrij blijft.** De motor van de zuiger kan overhit raken en beschadigd worden.

Als u de zuiger wilt inschakelen, drukt u op de aan/uit-schakelaar van de zuiger **7**.

Als u de zuiger wilt uitschakelen, drukt u de aan/uit-schakelaar van de zuiger **7** opnieuw in.

Als u de multischuurmachine wilt inschakelen, schakelt u eerst de zuiger in en duwt u vervolgens de aan/uit-schakelaar van de schuurmachine **2** naar voren in de stand „I“. Duw de aan/uit-schakelaar **2** naar beneden om de schakelaar in deze stand te vergrendelen.

Als u de multischuurmachine wilt uitschakelen, duwt u eerst de aan/uit-schakelaar van de schuurmachine **2** naar achteren in de stand „0“ en schakelt u de zuiger vervolgens uit.

Tips voor de werkzaamheden

- **Houd de uitblaasopening vrij en knik de zuigslang niet.** De motor kan oververhit raken.

Steek de sluitdop **9** in de afzuigaansluiting **8** als u de zuiger langdurig niet gebruikt.

Werkzaamheden met de multischuurmachine

Het afnamevermogen bij het schuren wordt in hoofdzaak bepaald door de keuze van het schuurblad.

Alleen onbeschadigde schuurbladen zorgen voor een goede schuurcapaciteit en ontzien het elektrische gereedschap.

Let op een gelijkmatige aandrukkracht om de levensduur van de schuurbladen te verlengen.

Een overmatige verhoging van de aandrukkracht leidt niet tot een groter schuurvermogen, maar wel tot een sterkere slijtage van het elektrische gereedschap en het schuurblad.

Voor zeer nauwkeurig schuren van hoeken, randen en moeilijk bereikbare gebieden kunt u ook alleen met de punt of een rand van het schuurplateau werken.

Gebruik een schuurblad waarmee metaal is bewerkt niet meer voor andere materialen.

Vervang de stofzak in de zuiger voordat u metaal schuurt. Daardoor sluit u brandgevaar uit.

Gebruik uitsluitend origineel Bosch-schuurtoebehoren.

Gebruik van het boorsjabloon (zie afbeelding D)

Met het boorsjabloon **19** kunt u vrijwel stofvrij boren in muren en dergelijke.

Steek de zuigslang **3** met de gemonteerde afzuigadapter **20** in de aansluiting van het boorsjabloon **19**.

Schakel de zuiger in en plaats het boorsjabloon **19** zo tegen de muur dat het boorgat van het boorsjabloon boven het te boren gat ligt. Door de onderdruk wordt het boorsjabloon op een vlakke ondergrond zonder hulpmiddel gefixeerd.

Gebruik van het zuig- en blaasmondstuk (zie afbeelding E)

Het zuig- en blaasmondstuk **21** kan worden gebruikt voor het zuigen van moeilijk bereikbare plaatsen of voor het opblazen van geschikte voorwerpen.

Steek de zuigslang **3** met de gemonteerde afzuigadapter **20** in het zuig- en blaasmondstuk **21**.

Door met een vinger het boorgat aan de zijkant van het mondstuk af te sluiten, kunt u de luchtstroom bij het einde van het mondstuk regelen.

Onderhoud en service

Onderhoud en reiniging

Schakel de zuiger uit voordat u werkzaamheden aan de zuiger of de multischuurmachine uitvoert.

Houd de zuiger, de multischuurmachine en de ventilatieopeningen daarvan altijd schoon om goed en veilig te werken.

Controleer regelmatig of de stofzak **18** vol is en vervang deze op tijd om een optimale zuigcapaciteit te waarborgen. Als u de multischuurmachine gebruikt, dient u de stofzak te vervangen zodra de zuigcapaciteit minder wordt.

Als de multischuurmachines ondanks zorgvuldige productie- en testprocedures toch defect raakt, moet de reparatie door een erkende klantenservice voor Bosch elektrische gereedschappen worden uitgevoerd.

Vermeld bij vragen en bestellingen van vervangingsonderdelen altijd het uit tien cijfers bestaande zaaknummer volgens het typeplaatje van de multischuurmachine of de zuiger.

Technische dienst en klantenservice

Explosietekeningen en informatie over vervangingsonderdelen vindt u op:

www.bosch-pt.com

Nederland

☎+31 (0)23 / 5 65 66 13

Fax+31 (0)23 / 5 65 66 21

E-mail: Gereedschappen@nl.bosch.com

België

☎+32 (0)2 / 5 25 51 43

Fax+32 (0)2 / 5 25 54 20

E-mail: Outillage.Gereedschappen@be.bosch.com

Milieubescherming



Terugwinnen van grondstoffen in plaats van het weggoien van afval

Multischuurmachine, zuiger, toebehoren en verpakking dienen op een voor het milieu verantwoorde manier te worden hergebruikt.

Deze gebruiksaanwijzing is vervaardigd van chloovrij gebleekt kringlooppapier.

De kunststof delen zijn gekenmerkt om deze per soort te kunnen recyclen.

Wijzigingen voorbehouden.

Generelle sikkerhedsinstruktioner

▲ PAS PÅ Læs alle instrukserne. I tilfælde af manglende overholdelse af nedenstående instrukser er der risiko for elektrisk stød, alvorlige personskader, og der kan opstå brandfare.

Disse instrukser bør opbevares for senere brug.

1) Sikkerhedsinstruktioner til sliberen med støvsuger



Støvsugeren må ikke udsættes for regn eller fugtighed. Opsug ikke væsker og brug kun sliberen til tørslibning. Indtrængning af vand i støvsugeren øger risikoen for elektrisk stød.

- a) Sørg for, at arbejdsområdet er rent og ryddeligt. Uorden og uoplyste arbejdsområder øger faren for uheld.
- b) Sørg for, at andre personer og ikke mindst børn holdes væk fra arbejdsområdet, når sliberen er i brug. Hvis man distraheres, kan man miste kontrollen over maskinen.
- c) Vær opmærksom, hold øje med det du gør og håndtér sliberen på en fornuftig måde. Man bør ikke bruge maskinen, hvis man er træt, har nydt alkohol eller er påvirket af medicin eller euforiserende stoffer. Få sekunders uopmærksomhed ved brug af maskinen kan føre til alvorlige personskader.
- d) Brug beskyttelsesudstyr og hav altid beskyttelsesbriller på. Brug af sikkerhedsudstyr som f.eks. støvmaske, beskyttelseshandsker eller høreværn afhængigt af sliberens type og anvendelse nedsætter risikoen for personskader.
- e) Brug egnet arbejdstøj. Undgå løse beklædningsgenstande eller smykker. Hold hår, tøj og handsker væk fra dele, der bevæger sig. Dele, der er i bevægelse, kan gribe fat i løst-siddende tøj, smykker eller langt hår.
- f) Opbevar sliberen uden for børns rækkevidde, når den ikke er i brug. Lad aldrig personer, der ikke er fortrolige med sliber og suger eller ikke har gennemlæst disse instrukser, benytte disse. Værktøj er farligt, hvis det benyttes af ukyndige personer.
- g) Sugeren må ikke benyttes, hvis ledningen er beskadiget. Berør ikke den beskadigede ledning og træk netstikket ud, hvis ledningen beskadiges under arbejdet. Beskadigede ledninger øger risikoen for elektrisk stød.
- h) Bearbejd ikke asbestholdigt materiale. Asbest er kræftfremkaldende.

- i) Tilslut sugere, som benyttes ude i det fri, via et HFI-relæ.
- j) Kontrollér, at kontakten til sliberen står på „0“, før sugeren tændes. Disse sikkerhedsforanstaltninger forhindrer utilsigtet start af sliberen.
- k) Brug ikke sliberen, hvis dens kontakt er defekt. Et værktøj, der ikke kan startes og stoppes, er farlig og skal repareres.
- l) Pas på brandfare! Undgå overophedning af slibeemnet og sliberen. Tøm altid støvbeholderen, før arbejdspauser indtages. Slibestøv i støvpose, mikrofilter, papirpose (eller i filterpose eller støvsugerens filter) kan antænde sig selv under ugunstige forhold som f.eks. gnistregn, der opstår under metalslibning. Det er særlig farligt, hvis støvet er blandet med lak-, polyurethanrester eller andre kemiske stoffer og slibeemnet er varmt efter lang tids arbejde.
- m) Brug sliber, tilbehør, indsatsværktøj osv. iht. disse instrukser, og sådan som det kræves for denne specielle maskintype. Tag hensyn til arbejdsforholdene og det arbejde, der skal udføres. Brug af sliberen til formål, som ligger uden for det beregnede anvendelsesområde, kan føre til farlige situationer.
- n) Sluk for sugeren, før der indstilles på maskinen eller skiftes tilbehørsdele eller sliberen lægges væk. Disse sikkerhedsforanstaltninger forhindrer utilsigtet start af sliberen.
- o) Vedligehold sliberen og sugeren omhyggeligt. Kontrollér, om bevægelige dele fungerer korrekt og ikke sidder fast, og om delene er brækket eller beskadiget, således at maskinens funktion påvirkes. Få beskadigede dele repareret, inden maskinen tages i brug. Mange uheld skyldes dårligt vedligeholdte maskiner.
- p) Sørg for, at sliberen og sugeren kun reparerer af kvalificerede fagfolk og at der kun benyttes originale reservedele. Dermed sikres størst mulig maskinsikkerhed.

2) Sikkerhedsinstruktioner til sugeren



Brug ikke sugeren til at opsuge væske. Indtrængning af vand i støvsugeren øger risikoen for elektrisk stød.

- a) Børn må ikke lege med sugeren. Børn kan komme til skade.
- b) Støvsugeren må ikke udsættes for regn eller fugtighed. Indtrængning af vand i støvsugeren øger risikoen for elektrisk stød.

- c) **Sug ikke varmt eller brændende støv. Brug ikke sugeren i eksplosionsfarlige rum.** Støv eller dampe kan antændes.
- d) **Sugeren må ikke benyttes, hvis ledningen er beskadiget. Berør ikke den beskadigede ledning og træk netstikket ud, hvis ledningen beskadiges under arbejdet.** Beskadigede ledninger øger risikoen for elektrisk stød.
- e) **Tilslut sugere, som benyttes ude i det fri, via et HFI-relæ.**
- f) **Sug ikke sundhedsfarlige stoffer som f.eks. asbest.** Asbest gælder som kræftfremkaldende.
- g) **Sørg for, at sugeren kun reparerer af specialiseret personale og at der kun benyttes originale reservedele.** Dermed sikres det, at sugeren bliver ved med at være sikker.

- 11 Adapter til udblæsningstilslutning
- 12 Låg med udblæsningsfilter
- 13 Ledningsopvikling
- 14 Sugerens overdel
- 15 Bypassventil
- 16 Klap til støvposekammer
- 17 Føring til støvpose
- 18 Støvpose
- 19 Borehjælp
- 20 Opsugningsadapter Ø 35 mm
- 21 Opsugnings-/opblæsningsdyse
- 22 Opsugningslangetilslutning på multislibemaskinen
- 23 SDS-skubber til pudsesålbåning
- 24 Pudsesål
- 25 Slibeblad
- 26 Lamelslibeforsats*
- 27 Slibeblad til slibetunge*
- 28 Slibetunge, flad*
- 29 Slibetunge, oval*

Funktionsbeskrivelse



Læs alle instrukserne. I tilfælde af manglende overholdelse af nedenstående instrukser er der risiko for elektrisk stød, alvorlige personskader, og der kan opstå brandfare.

Beregnet anvendelse

Multislibemaskine

Maskinen er beregnet til tør slibning og polering af træ, spartelmasse samt lakerede overflader. Den er især velegnet til profiler, kanter eller vanskeligt tilgængelige steder.

Suger

Sugeren er beregnet til at opsuge og udblælig; se ikke sundhedsfarlige stoffer.

Maskinens enkelte dele

Nummereringen af maskinens enkelte dele refererer til illustrationen på illustrationssiden.

- 1 Multislibemaskine
- 2 Sliberens start-stop-kontakt
- 3 Sugeslange
- 4 Suger
- 5 Lås til sugerens overdel
- 6 Bæregreb
- 7 Sugerens start-stop-kontakt
- 8 Opsugningstilslutning
- 9 Prop til opsugningstilslutning
- 10 Åbning til udblæsningsadapter/låg

*Tilbehør, som er illustreret og beskrevet i betjeningsvejledningen, er ikke altid indeholdt i leveringen.

Tekniske data

		PSM VENTARO
		1400
Luftdrevet multislibemaskine		PSM VENTARO
Sagnummer		2 607 219 0..
Omdrejningstal, ubelastet	min ⁻¹	16000
Vibrationsfrekvens, ubelastet	min ⁻¹	32000
Slibebladflade	cm ²	104
Svingkredsdiameter	mm	1,6
Suger		VENTARO 1400
Sagnummer		3 603 C41 0..
Nominel optagen effekt	W	1250
Støvposevolumen	l	3
Vægt svarer til EPTA-Procedure 01/2003	kg	5,6
Beskyttelsesklasse		□/II

Læg mærke til typenummeret på multislibemaskinens eller sugerens typeskilt. Handelsbetegnelserne kan variere. Angivelserne gælder for nominelle spændinger [U] 230/240 V. Disse angivelser kan variere ved lavere spændinger og i landespecifikke udførelser.

Støj-/vibrationsinformation

Måleværdier for støj er beregnet iht. EN ISO 15744 inkl. suger.

Måleværdier for vibration er beregnet iht. EN 28662 hhv. EN ISO 8662.

Værktøjets A-vægtede lydtrykniveau er typisk 80 dB(A). Måleusikkerhed $K=3$ dB.

Støjniveauet kan overstige 85 dB(A), når maskinen er i brug.

Brug høreværn!

Det vægtede accelerationsniveau er typisk $5,5 \text{ m/s}^2$. måleusikkerhed $K=2,2 \text{ m/s}^2$.

CE Overensstemmelseserklæring

Multislibemaskine

Vi erklærer under almindeligt ansvar, at dette produkt er i overensstemmelse med følgende standarder eller normative dokumenter: EN 792 iht. bestemmelserne i EF-direktivet 98/37/EF.

Suger

Vi erklærer under almindeligt ansvar, at dette produkt er i overensstemmelse med følgende standarder eller normative dokumenter: EN 60335 iht. bestemmelserne i EF-direktiverne 73/23/EF, 89/336/EØF inkl. dine ændringer.

CE 05

Dr. Egbert Schneider
Senior Vice President
Engineering

Dr. Eckerhard Strötgen
Head of Product
Certification

Dr. Egbert Schneider i.v. Strötgen

Robert Bosch GmbH, Geschäftsbereich Elektrowerkzeuge

Montering

Støvpose sættes i/skiftes (se billede B og C)

Åben de to lukkemekanismer **5** og klap sugerens overdel **14** opad.

Åben klappen **16** og før støvposen **18** ind i føringen **17** oppefra, som vist på billedet. Luk klappen **16** igen, til denne falder tydeligt i hak.

Kontrollér, at støvposekammeret er rent, når den fulde støvpose fjernes. Rengør kammeret med en fugtig klud eller en pensel efter behov.

Klap sugerens overdel **14** ned og luk den med lukkemekanismerne **5**.

Sugerens funktioner (se billede A)

Fjern altid proppen 9, før sugeren tages i brug. Sørg for, at bypassventilen 15 altid holdes fri. Sugerens motor kan overophedes og beskadiges.

Opsugningsfunktion

Sugeren **4** kan bruges til at opsuge tørre, ikke sundhedsfarlige stoffer. I denne funktion kan den medleverede multislibemaskine **1** bruges.

Der skal altid være isat en støvpose, når støv opsuges, se kapitel „Støvpose sættes i/skiftes“.

Ret pilene på sugeslangen **3** og opsugningstilslutningen **8** mod hinanden og stik sugeslangen ind i opsugningstilslutningen. Der høres et klik, når sugeslangen er arreteret i opsugningstilslutningen.

Multislibemaskinen **1** eller tilbehøret på tilbehørssiden kan forbindes med sugeslangen **3**.

Udblæsningsfunktion

Sugeren **4** kan omstilles til udblæsning med få håndgreb.

Fjern låget med udblæsningsfilteret **12** fra holderen **10**. Isæt adapteren til udblæsningstilslutningen **11**.

Ret pilene på sugeslangen **3** og adapteren til udblæsningstilslutningen **11** mod hinanden og stik sugeslangen ind i adapteren. Der høres et klik, når sugeslangen er arreteret i opsugningstilslutningen.

Ret ikke udblæsningsstrålen mod personer eller dyr. Den udblæste luft er opvarmet.

Sugeslange tages af

Sugeslangen **3** tages af ved at dreje slangen en smule og tage den af.

Multislibemaskine tilsluttes (se billede F)

Den medleverede multislibemaskine **1** kan bruges i funktionen sugerens „opsugningsfunktion“ **4**.

Låget med udblæsningsfilteret 12 skal være sat i holderen 10. Udblæsningsfilteret rengør den udblæste luft.

Stik sugeslangen **3** ind i opsugningsslangetilslutningen på multislibemaskinen **22**.

Sørg for, at der er sat en støvpose i sugeren under slibearbejdet.

Sugeslangen **3** tages af ved at dreje slangen en smule og tage den af.

Udskiftning af slibeblad (se billede G)

Fjern snavs og støv fra pudsesålen **24** f.eks. med en pensel, før et nyt slibeblad sættes på.

En optimal støvopsugning forudsætter, at udstansningerne i slibebladet passer til borerne i pudsesålen.

Pudsesålen **24** er udstyret med velcrostof, hvilket gør det hurtigt og nemt at fastgøre slibeblade med velcro-lukning.

Bank på pudsesålens **24** velcrostof før slibebladet **25** sættes på for at sikre en optimal vedhæftning.

Multislibemaskinen er forsynet med 2 slibeblade, der også kan udskiftes enkeltvis afhængigt af hvor slidte de er.

Multislibemaskinen må kun benyttes, når begge slibeblade er monteret.

Anvend kun slibeblade med ens kornstørrelse.

Anbring slibebladet **25** på den ene side af pudsesålen **24**, læg herefter slibebladet på pudsesålen og tryk det fast mod højre med en let drejende bevægelse.

Til aftagning af slibebladet **25** tages fat i en spids, hvorefter det trækkes af pudsesålen **24**.

Du kan anvende slibebladene fra Bosch-deltasliberen.

Slibetilbehør som f.eks. filt/poleringsfilt fastgøres på slibebladet på samme måde.

Valg af slibeblad

Vælg det slibeblad og den afslibningsmåde, som passer bedst til det materiale, som skal bearbejdes:

	Korn	
red:Wood Til alle træsorter		40 – 180
Til forslibning f.eks. af ru, uhøvelde bjælker og brædder	grov	40
Til planslibning og udjævning af små ujævnheder	middel	80, 120
Til færdig- og finslibning af hårdt træ	fin	180
white:Paint Til bearbejdning af farve-/laklag og grunderinger som f.eks. fyldstof og spartelmasse		40 – 180
Til afslibning af farve	grov	40
Til slibning af grundering	middel	80, 120
Til endelig slibning af grundering før lakering	fin	180

Anvend filt/poleringsfilt til at efterbehandle især metal og sten.

Det er muligt at vælge mellem forskellige filterarter og poleringsfilte, afhængigt af hvilken overfladekvalitet emnet skal have.

Udskiftning af slibeblad (se billede H)

- 1 Skub SDS-skubberen til pudsesålåbning **23** helt mod højre.
- 2 Tag pudsesålen **24** af.
- 3 Før pudsesålen **24** nedefra mod pudsesålen og tryk den fast.
- 4 Skub SDS-skubberen til pudsesålåbning **23** helt mod venstre.

Er f.eks. den forreste spids på slibebladet slidt, kan man også tage hele pudsesålen af og – dreje den 120° –, før den sættes på igen.

Specielle pudsesåle

Du kan erstatte den medleverede pudsesål **24** med en speciel pudsesål, som fås som tilbehør.

Den specielle pudsesål monteres lige som den medleverede pudsesål skiftes.

Den pågældende pudsesål sættes på og tages af lige som det originale slibeblad skiftes.

Lamelslibeforsats (se billede I)

Lamelslibeforsatsen **26** er især velegnet til at bearbejde vanskeligt tilgængelige steder som f.eks. lameller på vinduer, skabe eller døre.

Slibetunge, flad (se billede J)

Den flade slibetunge **28** gør det muligt at bearbejde smalle slidser og små mellemrum.

Slibetunge, oval (se billede K)

Den ovale slibetunge **29** gør det muligt at bearbejde rundinger og hulelementer eller indadbuede flader som f.eks. på møbler, gelændere eller radiatorer.

Brug

Ibrugtagning

Kontrollér netspændingen! Strømkildens spænding skal stemme overens med angivelserne på sugerens typeskilt. Sugerens til 230 V kan også tilsluttes 220 V.

Tænd/sluk

- ▶ **Tænd kun for sugeren, hvis sliberen står på „0“.** Vent med at lægge slibemaskinen fra, til den står helt stille, efter den er blevet slukket. Slibemaskinen kan bevæge sig utilsigtet.
- ▶ **Vikle hele kablet af, før sugeren tages i brug.** Kablet kan blive varmt.
- ▶ **Fjern altid proppen 9, før sugeren tages i brug.** Sørg for, at bypassventilen **15** altid holdes fri. Sugerens motor kan overophedes og beskadiges.

Tryk på sugerens start-stop-kontakt **7** for at **tage sugeren i brug**.

Sugeren slukkes ved at trykke på sugerens start-stop-kontakt **7** igen.

Multislibemaskinen tages i brug ved først at tænde for sugeren og herefter skubbe slibemaskinens start-stop-kontakt **2** frem på „I“. Tryk start-stop-kontakten **2** ned for at fastlåse den i denne position.

Multislibemaskinen slukkes ved først at skubbe slibemaskinens start-stop-kontakt **2** tilbage hen på „0“ og herefter slukke for sugeren.

Arbejdsvejledning

► **Hold udblæsningsåbningen fri og knæk ikke sugeslangen.** Motoren kan blive meget varm.

Sæt proppen **9** i opsugningstilslutningen **8**, hvis sugeren ikke skal bruges i længere tid.

Arbejde med multislibemaskinen

Slibekapaciteten under slibearbejdet bestemmes hovedsageligt af det valgte slibeblad.

Kun fejlfrie slibeblade sikrer et godt sliberesultat og skåner el-værktøjet.

Sørg for jævnt slibetryk, da dette er med til at forlænge slibebladernes levetid.

Et overdrevent tryk fører ikke til en større slibekapacitet, men derimod til et større slid af el-værktøj og slibepapir.

Til punktnøjagtig slibning af hjørner, kanter og vanskeligt tilgængelige områder kan man også bare bruge spidsen eller en af slibesålens kanter.

Anvend ikke et slibeblad, der forinden har været brugt til slibning af metal, til andre materialer.

Skift støvposen i sugeren, før der slibes på metal, for at udelukke brandfare.

Anvend kun originalt Bosch slibetilbehør.

Brug af borehjælp (se billede D)

Borehjælpen **19** gør det muligt at at bore næsten støvfrigt i vægge o.lign.

Sæt sugeslangen **3** med monteret opsugningsadapter **20** i tilslutningen på borehjælpen **19**.

Tænd for sugeren og anbring borehjælpen **19** på væggen på en sådan måde, at borehjælpens boring stemmer overens med det hul, der skal bores. Undertrykket gør, at borehjælpen fikseres på lige undergrund uden yderligere hjælpemidler.

Brug af opsugnings-/opblæsningsdysen (se billede E)

Opsugnings-/opblæsningsdysen **21** kan bruges til at rensuge vanskeligt tilgængelige steder eller til at opblæse egnede genstande.

Stik sugeslangen **3** med monteret opsugningsadapter **20** ind i opsugnings-/opblæsningsdysen **21**.

Luftstrømmen på dysespidsen reguleres med en finger ved at lukke eller åbne boringen på siden af dysen.

Vedligeholdelse og service

Vedligeholdelse og rengøring

Sluk for sugeren, før du arbejder på sugeren eller multislibemaskinen.

Suger og multislibemaskine samt dens ventilationsåbninger skal altid holdes rene for at sikre et godt og sikkert arbejde.

Kontrollér støvposens påfyldningsniveau med regelmæssige mellemrum **18** og skift den så ofte, at der altid sikres en optimal sugedydelse. Skift støvposen, når multislibemaskinen er i brug, så snart slibedydelsen reduceres.

Skulle multislibemaskinen eller sugeren trods omhyggelig fabrikation og kontrol engang holde op at fungere, skal reparationen udføres af et autoriseret serviceværksted for Bosch el-værktøj.

Det 10-cifrede typenummer på multislibemaskinens typeskilt skal altid angives ved forespørgsler og bestilling af reservedele!

Service og kunderådgivning

Reserveledstegninger og informationer om reservedele findes under:

www.bosch-pt.com

Bosch Service Center for el-værktøj

Telegrafvej 3

2750 Ballerup

☎ Service:+45 44 89 88 55

Fax:+45 44 89 87 55

☎ Teknisk vejledning:+45 44 89 88 56

☎ Den direkte linje:+45 44 68 35 60

Miljøbeskyttelse



Genbrug af råstoffer i stedet for bortskaffelse af affald

Multislibemaskine, suger, tilbehør og emballage skal afleveres til et miljøvenlig genbrugsfirma.

Denne vejledning er fremstillet af klorfrit genbrugspapir. Plastdele er markeret for at garantere en rensorteret recycling.

Ret til ændringer forbeholdes.

Allmänna säkerhetsanvisningar

⚠ OBS Alla anvisningar ska noga läsas. Fel som uppstår till följd av att anvisningarna nedan inte följts kan orsaka elektriskt slag, brand och/eller allvarliga kroppsskador.

Ta väl vara på säkerhetsanvisningarna.

1) Säkerhetsanvisningar för slipen med dammsugare



Utsätt inte dammsugaren för regn eller väta. Vätskor får inte sugas upp, slipmaskinen ska endast användas för torrslipning. Om vatten tränger in i dammsugaren ökar risken för ett elektriskt slag.

- a) **Håll arbetsplatsen ren och välbelyst.** Oordning på arbetsplatsen och dåligt belyst arbetsområde kan leda till olyckor.
- b) **Håll under slipning barn och obehöriga personer på betryggande avstånd.** Om du störs av obehöriga personer kan du förlora kontrollen över slipmaskinen.
- c) **Var uppmärksam, kontrollera vad du gör och använd slipmaskinen med förnuft. Använd inte slipmaskinen när du är trött eller om du är påverkad av droger, alkohol eller mediciner.** Under användning av slipmaskinen kan även en kort ouppmärksamhet leda till allvarliga kroppsskador.
- d) **Bär alltid personlig skyddsutrustning och skyddsglasögon.** Den personliga skyddsutrustningen som t. ex. dammfiltermask, skyddshandskar eller hörselskydd – med beaktande av slipmaskinens användning – reducerar risken för kroppsskada.
- e) **Bär lämpliga kläder. Bär inte löst hängande kläder eller smycken. Håll håret, kläderna och handskarna på betryggande avstånd från roterande maskindelar.** Löst hängande kläder, smycken och långt hår kan dras in av roterande delar.
- f) **Uppbevara slipmaskinen och dammsugaren oåtkomliga för barn. Låt slipmaskinen och dammsugaren inte användas av personer som inte är förtrogna med dess användning eller inte läst denna anvisning.** Verktøygen är farliga om de används av oerfarna personer.
- g) **Dammsugaren får inte användas med defekt kabel. Berör inte en skadad kabel und dra genast ur stickproppen om kabeln skadas under arbetet.** Skadad kabel ökar risken för elektriskt slag.

h) **Asbesthaltigt material får inte bearbetas.** Asbest anses vara cancerframkallande.

i) **Dammsugare som används utomhus ska anslutas via jordfelsbrytare (FI-).**

j) **Kontrollera att slipmaskinens strömställare Till/Från står i läget "0" innan sugaren kopplas på.** Denna skyddsåtgärd förhindrar oavsiktlig inkoppling av slipmaskinen.

k) **Slipmaskinen får inte användas med defekt strömställare Till/Från.** Ett verktyg som inte längre kan kopplas på eller från är farligt och måste repareras.

l) **Observera brandrisk! Undvika att överhätta slipytan och slipmaskinen. Töm dammbehållaren före arbetspauser.** Slipdammet i dammpåsen, mikrofiltret, papperspåsen (eller i filterpåsen resp. dammsugarens filter) kan under ogynnsamma förhållanden antändas av t. ex. gnistor som bildas vid slipning av metall. Särskilt farligt är ett slipdamm som innehåller lack-, uratanrester eller andra kemiska ämnen som kan antändas när arbetsstycket efter en längre tids arbete blir hett.

m) **Vid användning av slipmaskinen, tillbehören, insatsverktøygen etc. följ de anvisningar som föreskrivits för denna verktygsmodell. Ta hänsyn till arbetsvillkoren och arbetsmomenten.** Om slipmaskinen används för arbeten den inte är avsedd för kan farliga situationer uppstå.

n) **Koppla ifrån dammsugaren innan inställningar utförs på verktøyget eller komponenter byts ut eller slipmaskinen läggs bort.** Denna skyddsåtgärd förhindrar oavsiktlig inkoppling av slipmaskinen.

o) **Sköt slipmaskinen och dammsugaren omsorgsfullt. Kontrollera att rörliga komponenter fungerar felfritt och inte kärvar, att komponenter inte brustit eller skadats; orsaker som kan leda till att verktøygets funktioner påverkas menligt. Låt skadade komponenter repareras innan verktøyget tas i bruk.** Många olyckor orsakas av dåligt skötta verktøy.

p) **Låt endast kvalificerad fackpersonal reparera slipmaskinen och dammsugaren med originalreservdelar.** Detta garanterar att verktøygets säkerhet upprätthålls.

2) Säkerhetsanvisningar för dammsugaren



Dammsugaren får inte användas för uppsugning av vätskor. Om vatten tränger in i dammsugaren ökar risken för ett elektriskt slag.

a) **Låt inte barn använda sugaren utan uppsikt.** Risk finns för att barn skadas sig.

- b) Skydda sugaren mot regn och väta.** Om vatten tränger in i dammsugaren ökar risken för ett elektriskt slag.
- c) Sug inte upp heta och brännande damm. Dammsugare får inte användas i lokaler med explosionsrisk.** Risk finns för att dammet eller ångorna antänds.
- d) Dammsugaren får inte användas med defekt kabel. Berör inte en skadad kabel und dra genast ur stickproppen om kabeln skadas under arbetet.** Skadad kabel ökar risken för elektriskt slag.
- e) Dammsugare som används utomhus ska anslutas via jordfelsbrytare (FI-).**
- f) Sug inte upp hälsovådliga ämnen som t. ex. asbest.** Asbest anses vara cancerframkallande.
- g) Låt endast kvalificerad fackpersonal reparera dammsugaren med originalreservdelar.** Detta garanterar att dammsugarens säkerhet upprätthålls.

- 8** Utsugningsanslutning
9 Plugg för utsugningsöppning
10 Fäste för utblåsningsadapter/tillslutningslock
11 Adapter för utblåsningsanslutning
12 Tillslutningslock med utblåsningsfilter
13 Kabelvinda
14 Dammsugartopp
15 Bypassventil
16 Låsklaff för dammpåsens kammare
17 Dammpåsens styrskena
18 Dammpåse
19 Borrschablon
20 Utsugningsadapter Ø 35 mm
21 Utsugnings-/utblåsningsmunstycke
22 Anslutning för utsugningsslang på multislipmaskinen
23 SDS-slid för upplåsning av slipplatta
24 Slipplatta
25 Slippapper
26 Lamellisliptillsats*
27 Slippapper för sliptunga*
28 Sliptunga, flat*
29 Sliptunga, oval*

*Avbildat eller beskrivet tillbehör ingår inte alltid i leveransen.

Funktionsbeskrivning



Läs noga igenom alla anvisningar.

Fel som uppstår till följd av att anvisningarna nedan inte följts kan orsaka elektriskt slag, brand och/eller allvarliga kroppsskador.

Ändamålsenlig användning

Multislipmaskin

Maskinen är avsedd för torrslipning och polering av trä, spackelmasa samt lackerade ytor. Den är speciellt lämplig för bearbetning av profiler, hörn och svåråtkomliga ställen.

Dammsugare

Sugaren är avsedd för uppsugning/bortsugning och urlåsning av icke hälsovådliga ämnen.

Maskinelement

Numreringen av komponenterna hänvisar till illustration på grafiksida.

- 1 Multislipmaskin
- 2 Slipmaskinens omkopplare
- 3 Sugslang
- 4 Dammsugare
- 5 Snäpplås för dammsugarens övre del
- 6 Bärhandtag
- 7 Dammsugarens strömställare Till/Från

Tekniska data

		PSM VENTARO 1400
Luftdriven multislipmaskin		PSM VENTARO
Produktnummer		2 607 219 0..
Tomgångsvarvtal	min ⁻¹	16000
Svängningstal obelastad	min ⁻¹	32000
Slippappersyta	cm ²	104
Sliprörelsens diameter	mm	1,6
Dammsugare		VENTARO 1400
Produktnummer		3 603 C41 0..
Upptagen märkeffekt	W	1250
Dammpåsen volym	l	3
Vikt enligt EPTA-Procedure 01/2003	kg	5,6
Skyddsklass		□/II

Beakta produktnumret på multislipmaskinens eller dammsugarens typskylt. Handelsbeteckningarna kan variera.

Uppgifterna gäller för märkspänningar [U] 230/240 V. Vid låg spänning och utföranden i vissa länder kan uppgifterna variera.

Buller-/vibrationsdata

Mätvärdena för buller har beräknats enligt EN ISO 15744 med dammsugaren.

Mätvärdena för vibration har beräknats enligt EN 28662 resp. EN ISO 8662.

Maskinens A-vägda ljudtrycksnivå uppnår i typiska fall 80 dB (A). Mätosäkerhet $K=3$ dB.

Ljudnivån kan under arbete överskrida 85 dB (A).

Använd hörselskydd!

Den beräknade accelerationen är i typiska fall $5,5 \text{ m/s}^2$. Mätosäkerhet $K=2,2 \text{ m/s}^2$.

CE Försäkran om överensstämmelse

Multislipmaskin

Vi försäkrar härmed under exklusivt ansvar att denna produkt överensstämmer med följande standarder och tekniska specifikationer: EN 792 motsvarar bestämmelserna i direktivet 98/37/EG.

Dammsugare

Vi försäkrar härmed under exklusivt ansvar att denna produkt överensstämmer med följande standarder och tekniska specifikationer: EN 60335 enligt bestämmelserna i direktiven 73/23/EG, 89/336/EEG inklusive ändringar.

CE 05

Dr. Egbert Schneider
Senior Vice President
Engineering

Dr. Eckerhard Strötgen
Head of Product
Certification

Dr. Egbert Schneider i.v. *Dr. Eckerhard Strötgen*

Robert Bosch GmbH, Geschäftsbereich Elektrowerkzeuge

Montage

Insättning/byte av damppåse (se bild B och C)

Öppna båda låsen **5** och fäll upp dammsugarens övre del **14**.

Öppna låsklaffen **16** och skjut in damppåsen **18** som bilden visar uppifrån i styrskenan **17**. Stäng låsklaffen **16** och kontrollera att den låser i läget.

När damppåsen tas bort kontrollera att damppåsens kammare är ren. Rengör vid behov med en fuktig trasa eller en pensel.

Fäll ner dammsugarens övre del **14** och stäng med snäpplåsen **5**.

Dammsugarens driftsätt (se bild A)

Kom ihåg att ta bort pluggen 9 innan dammsugaren kopplas på. Kontrollera att bypassventilen 15 inte är tilltäppt. I annat fall kan dammsugarens motor överhettas och skadas.

Utsugningsfunktion

Dammsugaren **4** kan användas för uppsugning av torra, icke hälsovådliga ämnen. Vid detta driftsätt kan medlevererad multislipmaskin **1** användas.

För uppsugning måste damppåsen vara insatt, se kapitel "Insättning/byte av damppåse".

Rikta pilarna på sugslangen **3** och utsugningsanslutningen **8** mot varandra och stick in sugslangen i utsugningsanslutningen. Ett klick hörs när sugslangen snäpper fast i utsugningsanslutningen.

Till sugslangen **3** kan multislipmaskinen **1** eller de tillbehör som anges på tillbehörssidan anslutas.

Utblåsningsfunktion

Dammsugaren **4** kan lätt kopplas om för utblåsning.

Ta bort låslocket med utblåsningsfiltret **12** ur fästet **10**. Sätt i stället in adaptern för utblåsningsanslutningen **11**.

Rikta in pilarna på sugslangen **3** och adaptern för utblåsningsanslutningen **11** mot varandra och skjut in sugslangen i adaptern. Ett klick hörs när sugslangen snäpper fast i adaptern.

Rika inte luftstrålen mot personer eller djur. Den utblåsta luften är varm.

Borttagning av sugslang

För borttagning vrid sugslangen **3** en aning och dra sedan ut den.

Anslutning av multislipmaskinen (se bild F)

Den medlevererade multislipmaskinen **1** kan användas i dammsugarens **4** driftsätt "Utsugningsfunktion".

Tillslutningslocket med utblåsningsfiltret 12 bör vara monterade i fästet 10. Utblåsningsfiltret renar den utblåsta luften.

Skjut in sugslangen **3** i anslutningen för utsugningsslangen på multislipmaskinen **22**.

Kontrollera innan slipning påbörjas att en damppåse finns monterad i sugaren.

För borttagning vrid sugslangen **3** en aning och dra sedan ut den.

Byte av slippapper (se bild G)

Innan ett nytt slippapper läggs upp ska smuts och damm avlägsnas från slipplattan **24**, t. ex. med en pensel.

För att optimal dammsugning ska kunna garanteras måste slippapperets hål överensstämja med slipplattans.

Slipplattan **24** är försedd med en kardborrsväv för snabb och enkel infästning av slippapperen med kardborrssystem.

Knacka slipplattans **24** kardborrsväv ren innan slippapperet **25** sätts på för att uppnå optimal infästning.

Multislipmaskinen är försedd med 2 slippapper som alltefter nedslitning kan bytas ut separat.

Multislipmaskinen får användas endast när båda slippapperen är monterade.

Använd endast slippapper med samma kornstorlek.

Sätt upp slippapperet **25** kant i kant på slipplattans **24** ena sida och tryck sedan fast slippapperet genom att samtidigt lätt vrida papperet medurs.

För borttagning av slippapperet **25** grip tag i ett hör och dra av papperet från slipplattan **24**.

Bosch-deltaslipens slippapper kan användas.

Sliptillbehör som fiber/polerfilt placeras på samma sätt på slipplattan.

Val av slippapper

Slippapper finns att tillgå i olika utföranden som motvarar material som ska bearbetas och önskad nedslipningseffekt:

	Kornstorlek	
red:Wood För bearbetning av alla träslag		40–180
För förslipning t. ex. av råa, ohyvlade bjälkar och brädor	grov	40
För planslipning och planing av mindre ojämnheter	medelgrov	80, 120
För färdig- och finslipning av hårt trä	fin	180
white:Paint För slipning av färg-/ lackskikt resp. grundning som filler och spackel		40–180
För nedslipning av färg	grov	40
För slipning av grundfärg	medelgrov	80, 120
För slipning av mellanstrykningsfärg före lackering	fin	180

Använd fiber/polerfilt speciellt för efterbearbetning och polering av metall och sten.

Välj olika typer av fiber resp. polerfilt enligt önskad ytkvalitet på arbetsstycket.

Byte av slipplatta (se bild H)

- Skjut SDS-sliden för slipplattans upplåsning **23** åt höger mot anslag.
- Ta bort slipplattan **24**.
- För slipplattan **24** underifrån mot slipplattans fäste och tryck kraftigt fast.
- Skjut SDS-sliden för slipplattans upplåsning **23** åt vänster mot anslag.

Är exempelvis slippapperets främre spets nedsliten kan slipplattan tas bort och för återmontering vändas 120°.

Specialslipplattor

Den medlevererade slipplattan **24** kan vid behov bytas mot en specialslipplatta som finns att köpa som tillbehör.

Specialslipplattan monteras på samma sätt som medlevererad slipplatta.

Påsättning och borttagning av slippapperet sker på samma sätt som vid byte av originalslippapper.

Lamellsliptillsats (se bild I)

Med lamellsliptillsatsen **26** kan mycket svåråtkomliga ställen bearbetas som t. ex. lameller på fönster, skåp och dörrar.

Sliptunga, flat (se bild J)

Med den flata sliptungan **28** kan smala slitsar och mellanrum bearbetas.

Sliptunga, oval (se bild K)

Med den ovala sliptungan **29** kan rundningar, ihåligheter och kupiga ytor t. ex. på möbler, räcken och värmelement bearbetas.

Drift

Driftstart

Beakta nätspänningen! Kontrollera att strömkällans spänning överensstämmer med uppgifterna på dammsugarens typskylt. Dammsugare för 230 V kan även användas med 220 V.

In- och urkoppling

- När dammsugaren kopplas på ska slipmaskinens omkopplare stå i läget "0". Lagg bort slipmaskinen först sedan den stannat fullständigt. Slipmaskinen kan oavsiktligt röra på sig.
- Haspla helt av kabeln innan dammsugaren startas. Kabeln kan bli varm.
- Kom ihåg att ta bort pluggen **9** innan dammsugaren kopplas på. Kontrollera att bypassventilen **15** inte är tilltäppt. I annat fall kan dammsugarens motor överhettas och skadas.

Tryck för att **starta dammsugaren** dammsugarens strömställare Till/Från **7**.

För **frånkoppling av dammsugaren** tryck igen på dammsugarens strömställare Till/Från **7**.

För att **starta multislipmaskinen** koppla först på sugaren och skjut sedan omkopplaren på slipmaskinen **2** framåt till läget "1". Tryck omkopplaren **2** ned för att låsa den i detta läge.

För **frånkoppling av multislipmaskinen** skjut först omkopplaren på slipmaskinen **2** bakåt till läget "0" och koppla sedan ifrån dammsugaren.

Arbetsanvisningar

- **Utblåsningsöppningen ska hållas fri och sugslangen får inte knäckas.** Risk finns för att motorn överhettas.

Sätt in pluggen **9** i utsugningsanslutningen **8** om dammsugaren inte används under en längre tid.

Arbeten med multislipmaskinen

Avverkningseffekten vid slipning är huvudsakligen beroende av vilken slippapperskvalitet som valts.

Endast felfria slippapper ger gott slipresultat samtidigt som de skonar elverkytget.

Slippapperen kan användas under en längre tid om slipning sker med jämnt anliggningsstryck.

Ett kraftigt ökat anliggningsstryck medför inte en högre slipeffekt, utan kraftigare förslitning på elverkytget och slippapper.

För punktexakt slipning av hörn, kanter och svåråtkomliga partier kan även slipp Plattans spets eller kant användas.

Slippapper som använts för slipning av metall får inte längre användas för andra material.

Byt dammpåsen före slipning av metall för att undvika brandrisk.

Använd endast original Bosch sliptillbehör.

Så här används borschablonen (se bild D)

Med borschablonen **19** kan borrar i väggar o. dyl. ske nästan helt utan damm.

Stick in sugslangen **3** med monterad utsugningsadapter **20** i anslutningen på borschablonen **19**.

Koppla på dammsugaren och placera borschablonen **19** mot väggen så att borschablone ns hål ligger mot det ställe där hålet ska borrar. På grund av vakuemet fixeras borschablonen på plana ytor utan hjälpmedel.

Användning av utsugnings-/utblåsningsmunstycke (se bild E)

Utsugnings-/utblåsningsmunstycket **21** kan användas för utsugning eller utblåsning av föremål på otillgängliga ställen.

Stick in sugslangen **3** med monterad utsugningsadapter **20** i utsugnings-/utblåsningsmunstycket **21**.

Luftröströmmen vid munstyckets spets kan enkelt regleras genom att med fingret tillsluta eller öppna hålet på munstyckets sida.

Underhåll och service

Underhåll och rengöring

Stäng av dammsugaren innan åtgärder vidtas på dammsugaren eller multislipmaskinen.

Håll dammsugaren och multislipmaskinen samt deras ventilationsöppningar rena för att garantera bra och säkert arbete.

Kontrollera regelbundet dammpåsen **18** och byt ut den för att uppnå optimal sugeffekt. Så fort multislipmaskinens slipeffekt minskar ska dammpåsen bytas.

Om i multislipmaskinen eller dammsugaren trots exakt tillverkning och sträng kontroll störning skulle uppstå, bör en auktoriserad serviceverkstad för Bosch elverkyt utföra reparationen.

Var vänlig ange vid förfrågningar och reservdelsbeställningar produktnumret som består av 10 siffror och som finns antecknad på multislipmaskinens resp. dammsugarens typskylt.

Service och kundrådgivare

Sprängskissar och information om reservdelar lämnas under:

www.bosch-pt.com

☎ +46 (0)20 41 44 55

Fax +46 (0)11 18 76 91

Miljöskydd



Råämnesåtervinning i stället för avfallshantering

Multislipmaskin, dammsugare, tillbehör och förpackning ska disponeras miljövänligt för återvinning.

Denna bruksanvisning är tryckt på klorfritt returpapper. För att underlätta sortering vid återvinning är plastdelarna märkta.

Ändringar förbehålles.

Generelle sikkerhetsinformasjoner

▲ OBS Les gjennom alle anvisningene. Feil ved overholdelsen av nedenstående anvisninger kan medføre elektriske støt, brann og/eller alvorlige skader.

Ta godt vare på disse informasjonene.

1) Sikkerhetsinformasjoner for sliperen med støvsugeren



Hold støvsugeren unna regn eller fuktighet. Ikke sug opp væske og bruk støvsugeren kun til tørrsliping. Dersom det kommer vann i støvsugeren, øker risikoen for elektriske støt.

- a) **Hold arbeidsområdet rent og ryddig.** Rotete arbeidsområder og arbeidsområder uten lys kan føre til ulykker.
- b) **Hold barn og andre personer unna når sliperen brukes.** Hvis du blir forstyrret under arbeidet, kan du miste kontrollen over maskinen.
- c) **Vær oppmerksom, pass på hva du gjør, gå fornuftig frem når du arbeider med sliperen. Ikke bruk maskinen når du er trett eller er påvirket av narkotika, alkohol eller medikamenter.** Et øyeblikks uoppmerksomhet ved bruk av maskinen kan føre til alvorlige skader.
- d) **Bruk personlig verneutstyr og husk alltid å bruke vernebriller.** Bruk av personlig verneutstyr som støvmaske, vernehansker eller hørselvern – avhengig av type og bruk av sliperen – reduserer risikoen for skader.
- e) **Bruk alltid egnede klær. Ikke bruk vide klær eller smykker. Hold hår, tøy og hansker unna deler som beveger seg.** Løstsittende tøy, smykker eller langt hår kan komme inn i deler som beveger seg.
- f) **En sliper og støvsuger som ikke er i bruk må oppbevares utilgjengelig for barn. Ikke la sliperen og sugeren brukes av personer som ikke er fortrolig med disse eller ikke har lest disse anvisningene.** Verktøy er farlige når de brukes av uerfarne personer.
- g) **Bruk aldri sugeren med skadet ledning. Ikke berør den skadede ledningen og trekk støpselet ut hvis ledningen skades i løpet av arbeidet.** Med skadet ledning øker risikoen for elektriske støt.
- h) **Ikke bearbeid asbestholdig material.** Asbest kan fremkalle kreft.
- i) **Sugere som brukes utendørs må tilkobles via en jordfeilbryter.**

- j) **Forviss deg om at bryteren til sliperen står i posisjon «0» før du slår på sugeren.** Disse tiltakene forhindrer en utilsiktet startung av sliperen.
- k) **Ikke bruk sliperen med defekt på-/av-bryter.** Et verktøy som ikke lenger kan slås av eller på, er farlig og må repareres.
- l) **OBS! Brannfare! Unngå at slipematerialet og sliperen overopphetes. Tøm støvbeholderen alltid før arbeidspausen.** Slipestøv i støvposen, mikrofilteret, papirposen (eller i filterposen hhv. filteret til støvsugeren) kan antennes ved ugunstige vilkår som gnistsprut ved sliping av metaller. Det er spesielt farlig hvis slipestøvet er blandet med lakk-, polyuretanrester eller andre kjemiske stoffer og slipematerialet er varmt etter lang tids arbeid.
- m) **Bruk sliperen, tilbehør, verktøy osv. i henhold til disse anvisningene og slik det er foreskrevet for denne spesielle maskintypen. Ta hensyn til arbeidsforholdene og arbeidet som skal utføres.** Bruk av sliperen til andre formål enn det som er angitt kan føre til farlige situasjoner.
- n) **Slå av sugeren før du utfører innstillinger på maskinen eller skifter tilbehørsdeler eller legger bort sliperen.** Disse tiltakene forhindrer en utilsiktet startung av sliperen.
- o) **Stell sliperen og sugeren med omhu. Kontroller om bevegelige maskindeler fungerer feilfritt og ikke klemmes fast, og om deler er brukket eller skadet, slik at dette innvirker på maskinens funksjon. La skadede deler repareres før maskinen brukes.** Dårlig vedlikeholdte maskiner er årsaken til mange uhell.
- p) **Sliperen og sugeren skal alltid kun repareres av kvalifisert fagpersonale og kun med originale reservedeler.** Slik opprettholdes maskinens sikkerhet.

2) Sikkerhetsinformasjoner for sugeren



Ikke bruk sugeren til oppsuging av væske. Dersom det kommer vann i støvsugeren, øker risikoen for elektriske støt.

- a) **La aldri barn bruke sugeren uten oppsyn.** Barn kan skades.
- b) **Hold støvsugeren unna regn eller fuktighet.** Dersom det kommer vann i støvsugeren, øker risikoen for elektriske støt.
- c) **Ikke sug opp varmt eller brennende støv. Ikke bruk sugeren i eksplosjonsutsatte rom.** Støv og damp kan antennes.

- d) Bruk aldri sugeren med skadet ledning. Ikke berør den skadede ledningen og trekk støpselet ut hvis ledningen skades i løpet av arbeidet.** Med skadet ledning øker risikoen for elektriske støt.
- e) Sugere som brukes utendørs må tilkobles via en jordfeilbryter.**
- f) Ikke sug opp helsefarlige stoffer, f. eks. asbest.** Asbest kan fremkalle kreft.
- g) Sugeren skal alltid kun repareres av kvalifisert fagpersonale og kun med originale reservedeler.** Slik opprettholdes sugerens sikkerhet.

- 15** Bypassventil
- 16** Klaff for støvposekammer
- 17** Førings for støvpose
- 18** Støvpose
- 19** Borehjelp
- 20** Avsugadapter Ø 35 mm
- 21** Avsug-/oppblåsningsdyse
- 22** Avsugslangekopling på multi-slipemaskinen
- 23** SDS-skyveelement til opplåsing av slipeplaten
- 24** Slipeplate
- 25** Slipeskive
- 26** Lamellslipeforsats*
- 27** Slipeskive for slippetunge*
- 28** Slippetunge, flat*
- 29** Slippetunge, oval*

*Illustrert eller beskrevet tilbehør inngår delvis ikke i leveransen.

Funksjonsbeskrivelse



Les gjennom alle anvisningene. Feil ved overholdelsen av nedenstående anvisninger kan medføre elektriske støt, brann og/eller alvorlige skader.

Formålmessig bruk

Multi-slipemaskin

Maskinen er beregnet til tørr sliping og polering av tre, sparkelmasse og lakkerte overflater. Den er særskilt egnet til bruk på profiler, i hjørner eller på dårlig tilgjengelige steder.

Suger

Støvsugeren er beregnet til oppsuging og utblåsing av ikke helsefarlige stoffer.

Maskinens enkeltdeler

Nummereringen av maskinelementene gjelder for bildet av maskinen på illustrasjonssiden.

- 1 Multi-slipemaskin
- 2 På-/av-bryter for sliperen
- 3 Sugelange
- 4 Suger
- 5 Lås for sugeroverdelen
- 6 Bærehåndtak
- 7 På-/av-bryter for sugeren
- 8 Avsugkopling
- 9 Plugg for avsugkoplingen
- 10 Feste for utblåsningsadapter/deksel
- 11 Adapter for utblåsningskopling
- 12 Deksel med utblåsningsfilter
- 13 Kabelvikling
- 14 Støvsugeroverdel

Tekniske data

		PSM VENTARO
		1400
Luftdrevet multisliper		PSM VENTARO
Produktnummer		2 607 219 0..
Tomgangsturtall	min ⁻¹	16000
Tomgangssvingtall	min ⁻¹	32000
Slipeskiveflate	cm ²	104
Svingkretsdiameter	mm	1,6
Suger		VENTARO 1400
Produktnummer		3 603 C41 0..
Opptatt effekt	W	1250
Støvposevolum	l	3
Vekt tilsvarende EPTA-Procedure 01/2003	kg	5,6
Beskyttelsesklasse		□/II

Legg merke til produktnummeret på typeskiltet til multi-slipemaskinen eller sugeren. Handelsbetegnelsene kan variere. Informasjonene gjelder for nominell spenning [U] 230/240 V. Ved lavere spenning og på visse nasjonale modeller kan disse informasjonene variere noe.

Støy-/vibrasjonsinformasjon

Måleverdier for lyden funnet i henhold til EN ISO 15744 inklusiv suger.

Måleverdier for vibrasjonen funnet i henhold til EN 28662 hhv. EN ISO 8662.

Maskinens typiske A-bedømte lydtryknivå er 80 dB(A). Måleusikkerhet K=3 dB.

Støynivået kan ved arbeid overskride 85 dB(A).

Bruk hørselvern!

Den typiske bedømte akseleringen er 5,5 m/s². Måleusikkerhet K=2,2 m/s².

CE Samsvarserklæring

Multi-slipemaskin

Vi erklærer som eneansvarlig at dette produktet stemmer overens med følgende normer eller normative dokumenter: EN 792 jf. bestemmelsene i direktiv 98/37/EF.

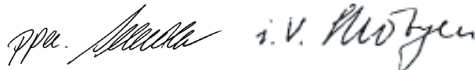
Suger

Vi erklærer som eneansvarlig at dette produktet stemmer overens med følgende normer eller normative dokumenter: EN 60335 jf. bestemmelsene i direktivene 73/23/EF, 89/336/EØF inkl. endringer.

CE 05

Dr. Egbert Schneider
Senior Vice President
Engineering

Dr. Eckerhard Strötgen
Head of Product
Certification



Robert Bosch GmbH, Geschäftsbereich Elektrowerkzeuge

Montering

Innsetting/utskifting av støvpose (se bilde B og C)

Åpne begge låsene **5** og slå t. ex. suger-overdelen **14** opp.

Åpne låseklaffen **16** og før støvposen **18** ovenfra inn i føringen **17** som vist på bildet. Steng låseklaffen **16** til den hørbart går i lås.

Pass på at støvposekammeret er rent når du tar ut en full støvpose. Rengjør dette eventuelt med en fuktig klut eller en pensel.

Slå sugeroverdelen **14** ned og lås den med låsene **5**.

Sugerens driftstyper (se bilde A)

Før hver bruk av sugeren må du ta av pluggen 9. Pass på at bypassventilen 15 alltid holdes fri. Motoren til sugeren kan overopphetes og skades.

Avsugfunksjon

Sugeren **4** kan brukes til oppsuging av tørre, ikke helsefarlige stoffer. I denne driftstypen kan den medleverte multi-slipemaskinen **1** brukes.

Til avsuging må støvposen være satt inn, se kapittel «Innsetting/utskifting av støvposen».

Rett pilen på sugeslangen **3** og avsugkoplingen **8** opp mot hverandre og sett sugeslangen inn i avsugkoplingen. Du hører et klikk, når sugeslangen er låst i avsugkoplingen.

På sugeslangen **3** kan du tilkople multi-slipemaskinen **1** eller tilbehøret som er angitt på tilbehørssiden.

Utblåsningsfunksjon

Sugeren **4** kan ombygges til utblåsing med noen få grep.

Fjern dekelet med utblåsningsfilteret **12** fra festet **10**. Sett i stedet for inn adapteren for utblåsningskoplingen **11**.

Rett pilen på sugeslangen **3** og adapteren for utblåsningskoplingen **11** opp mot hverandre og sett sugeslangen inn i adapteren. Du hører et klikk, når sugeslangen er låst i adapteren.

Rett utblåsningsstrålen ikke mot personer eller dyr. Den utblåste luften er oppvarmet.

Fjerning av sugeslangen

Til fjerning av sugeslangen **3** dreier du slangen litt og trekker den ut.

Tilkobling av multi-slipemaskinen (se bilde F)

Den medleverte multi-slipemaskinen **1** kan brukes i driftstypen «Avsugfunksjon» til sugeren **4**.

Dekelet med utblåsningsfilteret 12 skal være satt inn i festet 10. Utblåsningsfilteret rengjør den utblåste luften.

Sett sugeslangen **3** inn i avsugslangekoplingen til multi-slipemaskinen **22**.

Pass på at en støvpose er satt inn i sugeren ved sliping.

Til fjerning av sugeslangen **3** dreier du slangen litt og trekker den ut.

Utskifting av slipeskiven (se bilde G)

Fjern smuss og støv fra slipeplaten før du setter på en ny slipeskive **24**, f. eks. med en pensel.

For å sikre en optimal støvavsuging må du passe på at utstansingene på slipeskiven passer overens med boringene på slipeplaten.

Slipeplaten **24** er utstyrt med en borrelåsoverflate, slik at slipeskiver med borrelås kan festes på en hurtig og enkel måte.

Bank borrelåsen til slipeplaten **24** ut før du setter på en slipeskive **25**, slik at den festes så godt som mulig.

Multi-slipemaskinen er utstyrt med 2 slipeskiver, som avhengig av slitasjegraden også kan skiftes ut enkeltvis.

Bruk multi-slipemaskinen kun når begge slipeskivene er montert.

Bruk kun slipeskiver med samme korning.

Sett slipeskiven **25** kant i kant på en side av slipeplaten **24**, legg slipeskiven deretter på slipeplaten og trykk den på med en svak dreining i urviserretning.

Til fjerning av slipeskiven **25** tar du tak i en spiss og trekker den av fra slipeplaten **24**.

Du kan bruke slipeskivene til Bosch-deltasliperen.

Slipetilbehør som filt/polerfilt festes på samme måte på slipesålen.

Valg av slipeskive

Avhengig av materialet som skal bearbeides og ønsket slipegrad finnes det forskjellige typer slipepapir:

	Korning	
red:Wood Til bearbeidelse av alle trematerialer		40–180
Til forsliping av f. eks. rue, uhøvlede bjelker og bord	grov	40
Til plansliping og utjevning av små ujevnheter	middels	80, 120
Til ferdig- og finsliping av hardt tre	fin	180
white:Paint Til bearbeidelse av maling-/lakksjikt hhv. grunning som fyllstoff og sparkelmasse		40–180
Til avsliping av maling	grov	40
Til sliping av forhåndsmaling	middels	80, 120
Til siste sliping av grunnmaling før lakkering	fin	180

Til etterarbeid hhv. polering spesielt av metall og stein bruker du filt/polerfilt.

Avhengig av ønsket overflatekvalitet for arbeidsstykket må du bruke forskjellige filttyper hhv. polerfilt.

Utskifting av slipesålen (se bilde H)

- 1 Skyv SDS-skyveren til opplåsing av slipeplaten **23** helt inn mot høyre.
- 2 Ta av slipeplaten **24**.
- 3 Før slipeplaten **24** nedenfra inn mot slipeplatefestet og trykk den godt på.
- 4 Skyv SDS-skyveren til opplåsing av slipeplaten **23** helt inn mot venstre.

Hvis for eksempel den fremre spissen til slipeskiven er slitt, kan også hele slipeplaten tas av og – settes inn dreid 120 grader.

Spesial-slipeslater

Du kan skifte ut den medleverte slipeplaten **24** mot en spesial-slipeslate som fås kjøpt som tilbehør.

Montering av spesial-slipeslatten utføres på samme måte som ved utskifting av slipeplaten.

Montering og demontering av den aktuelle slipeskiven utføres på samme måte som ved utskifting av original-slipeskiven.

Lamellslipeforsats (se bilde I)

Bruk av lamellslipeforsatsen **26** muliggjør bearbeidelse av spesielt dårlig tilgjengelige steder, f. eks. lameller på vinduer, skap eller dører.

Slipetunge, flat (se bilde J)

Den flate slipetungen **28** muliggjør en bearbeidelse av smale slisser og trange mellomrom.

Slipetunge, oval (se bilde K)

Den ovale slipetungen **29** muliggjør en bearbeidelse av runde deler og hule legemer eller av innoverbuede flater som for eksempel på møbler, rekkverk eller radiatorer.

Bruk

Igangsetting

Ta hensyn til strømspenningen! Spenningen til strømkilden må stemme overens med angivelsene på sugerens typeskilt. Sugere som er merket med 230 V kan også brukes med 220 V.

Inn-/utkobling

- ▶ **Slå kun av sugeren når sliperen står i posisjon «0».** Vent etter utkobling av sliperen til den er stanset helt før du legger den ned. Sliperen kan bevege seg utilsiktet.
- ▶ **Ledningen må vikles helt av før sugeren tas i bruk.** Ledningen kan varme seg opp.
- ▶ **Før hver bruk av sugeren må du ta av pluggen 9.** Pass på at bypassventilen **15** alltid holdes fri. Motoren til sugeren kan overopphetes og skades.

Til **igangsetting av sugeren** må du trykke på på-/av-bryteren til sugeren **7**.

Til **utkobling av sugeren** må du trykke på på-/av-bryteren til sugeren **7** en gang til.

Til **igangsetting av multi-slipemaskinen** slår du først på sugeren og skyver deretter på-/av-bryteren til sliperen **2** fremover til posisjon «I». Trykk på-/av-bryteren **2** ned for å låse den i denne stillingen.

Til **utkobling av multi-slipemaskinen** skyver du først på-/av-bryteren til sliperen **2** bakover til posisjon «0» og slår deretter av sugeren.

Arbeidshenvisninger

► **Hold utblåsningsåpningen fri og brett ikke sugeslangen.** Motoren kan overopphetes.

Sett pluggen **9** inn i avskogkopligen **8** hvis du ikke bruker sugeren over lengre tid.

Arbeid med multi-slipemaskinen

Slipeeffekten avgjøres mest av typen slipeskive.

Kun feilfrie slipeskiver gir bra slipeeffekt og skåner elektroverktøyet.

Pass på jevnt presstrykk, for å øke levetiden til slipeskivene.

En stor øking av presstrykket fører ikke til en høyere slipeeffekt, men til en sterkere slitasje av elektroverktøyet og slipeskiven.

Til en punkt-nøyaktig sliping av hjørner, kanter og områder som er vanskelig tilgjengelige kan du også arbeide med spissen eller en kant på slipesålen.

En slipeskive som ble brukt til bearbeidelse av metall, må ikke lenger brukes til andre materialer.

Skift støvposen i sugeren før du sliper metall, for å utelukke brannfare.

Bruk kun originalt Bosch slipetilbehør.

Bruk av borehjelp (se bilde D)

Borehjelpen **19** muliggjør en stort sett støvfri boringt. ex. i vegger o. l.

Sett sugeslangen **3** med montert avsgadapler **20** inn i borehjelp-koplingen **19**.

Slå på sugeren og sett borehjelpen **19** slik på veggen at boringen til borehjelpen stemmer overens med hullet som skal bores. Med undertrykket fikseres borehjelpen på plane underlag uten ytterligere hjelpemidler.

Bruk av avsug-/oppblåsningsdysen (se bilde E)

Avsug-/oppblåsningsdysen **21** kan brukes til avsuging på vanskelig tilgjengelige steder eller til oppblåsing av egnede gjenstander.

Sett sugeslangen **3** med montert avsgadapler **20** inn i avsug-/oppblåsningsdysen **21**.

Du kan regulere luftstrømmen på dysespissen med en finger ved å stenge eller åpne boringen på siden av dysen.

Service og vedlikehold

Vedlikehold og rengjøring

Slå støvsugeren av før du utfører arbeid på sugeren eller multi-sliperen.

Hold sugeren og multi-sliperen og deres ventilasjonsåpninger alltid rene, for å kunne arbeide bra og sikkert.

Kontroller alltid støvposens **18** påfyllingsmengde og skift den ut for å oppnå en optimal sugeeffekt. Ved bruk av multi-slipemaskinen må du skifte støvpose når slipeeffekten reduseres.

Hvis multi-slipemaskinen eller sugeren til tross for omhyggelige produksjons- og kontrollmetoder en gang skulle svikte, må reparasjonen utføres av et autorisert serviceverksted for Bosch-elektroverktøy.

Ved alle forespørsler og reservedelsbestillinger må du oppgi det 10-sifrede produktnummeret som er angitt på multi-slipemaskinens eller sugerenes typeskilt.

Service og kundefrådgiver

Eksplisjonstegninger og informasjonen om reservedeler finner du under:

www.bosch-pt.com

Robert Bosch A/S

Trollaasveien 8

Postboks 10

1414 Trollaasen

☎ Kundekonsulent:+47 66 81 70 00

Fax:+47 66 81 70 97

Miljøvern



Råstoffgjenvinning i stedet for avfalldeponering

Multi-slipemaskinen, sugeren, tilbehøret og emballasjen skal leveres inn til en miljøvennlig gjenvinning. Denne instruksjonen er laget av klorfritt resirkulert papir. Til typeavhengig resirkulering er kunststoffdelene merket..

Retten til endringer forbeholdes.

Yleiset turvallisuusohjeet



HUOM Kaikki ohjeet täytyy lukea. Alla olevien ohjeiden noudattamisen laiminlyönti saattaa johtaa sähköiskuun, tulipaloon ja/tai vakavaan loukkaantumiseen.

Säilytä turvaohjeet hyvin.

1) Turvallisuusohjeet imurilla varustettua hiomakonetta varten



Pidä imuri poissa sateesta ja kosteudesta. Älä imuroi mitään nesteitä ja käytä hiomakonetta vain kuivahintaan. Veden tunkeutuminen imurin sisään kasvattaa sähköiskun riskiä.

- a) **Pidä työskentelyalue puhtaana ja hyvin valaistuna.** Työpaikan epäjärjestys ja valaistamattomat työalueet voivat johtaa tapaturmiin.
- b) **Pidä lapset ja sivulliset loitolla hiomakonetta käyttäessäsi.** Voit menettää laitteesi hallinnan, huomiosi suuntautuessa muualle.
- c) **Ole valpas, kiinnitä huomiota työskentelyysi ja suhtaudu järkevästi hiomakoneella suoritettavaan työhön. Älä käytä laitetta, jos olet väsynyt tai huumeiden, alkoholin tai lääkkeiden vaikutuksen alaisena.** Hetken tarkkaamattomuus laitetta käytettäessä, saattaa johtaa vakavaan loukkaantumiseen.
- d) **Käytä henkilökohtaisia suojavarusteita. Käytä aina suojalaseja.** Henkilökohtaiset suojavarusteet, kuten pölynsuojanaamari, suojakäsineet tai kuulonsuojaimet, hiomakoneen mallin ja käytön mukaan, pienentävät loukkaantumisriskiä.
- e) **Käytä tarkoitukseen soveltuvia vaatteita. Älä käytä löysiä työvaatteita tai koruja. Pidä hiukset, vaatteet ja käsineet loitolla liikkuvista osista.** Väljät vaatteet, korut ja pitkät hiukset voivat takertua liikkuviin osiin.
- f) **Säilytä hiomakone ja imuri poissa lasten ulottuvilta, kun niitä ei käytetä. Älä anna sellaisten henkilöiden käyttää hiomakonetta ja imuria, jotka eivät tunne sitä tai jotka eivät ole lukeneet näitä ohjeita.** Työkalut ovat vaarallisia, jos niitä käyttävät kokemattomat henkilöt.
- g) **Älä koskaan käytä imuria, jonka verkkojohto on viallinen. Älä kosketa vaurioitunutta johtoa ja irrota pistotulppa pistorasiasta, jos johto vaurioituu työn aikana.** Vahingoittunut johto kasvattaa sähköiskun vaaraa.
- h) **Älä koskaan työstä asbestipitoista ainetta.** Asbestia pidetään karsinogeenisena.
- i) **Liitä imuria, jota käytetään ulkona, vika-virta-suojakytkimen (FI-) kautta.**

j) **Varmista, että hiomakoneen käynnistyskytkin on asennossa "0", ennen kuin käynnistät imurin.** Nämä suojoitoimenpiteet estävät hiomakoneen tahattoman käynnistytksen.

k) **Älä käytä hiomakonetta, jos sen käynnistyskytkin on viallinen.** Työkalu, jota ei enää voida käynnistää ja pysäyttää käynnistyskytkimellä, on vaarallinen ja se täytyy korjata.

l) **Huomio tulipalovaara! Vältä hionta-aineen ja hiomakoneen ylikuumentamista. Tyhjännä aina pölysäiliö ennen työtaujoja.** Suodatinpussissa, mikrosuodattimessa tai paperipussissa (tahi pölynimurin suodatinpussissa tai suodattimessa) oleva hiomapöly saattaa epäsuotuisissa olosuhteissa, kuten kipinästä metallia hiottaessa, syttyä itsestään. Erityisen vaarallista on, jos hiomapöly on sekoittunut lakka-, polyuretaanijäännösten tai muitten kemiallisten aineiden kanssa ja hiottava aines on kuumaa pitkän työrupeaman jälkeen.

m) **Käytä hiomakonetta, tarvikkeita, vaihtotyökaluja jne. niiden ohjeiden mukaisesti ja tavalla, jota on säädetty erityisesti kyseiselle laitetypille.** Ota tällöin huomioon työolosuhteet ja suoritettava toimenpide. Hiomakoneen käyttö muuhun kuin sille määrättyyn käyttöön, saattaa johtaa vaarallisiin tilanteisiin.

n) **Katkaise virta imurista, ennen kuin suoritat laitteen säätöjä, vaihdat tarvikkeita tai siirrä hiomakoneen varastoitavaksi.** Nämä suojoitoimenpiteet estävät hiomakoneen tahattoman käynnistytksen.

o) **Hoida hiomakonetta ja imuria huolella. Tarkista, että liikkuvat osat toimivat moitteettomasti, eivätkä ole puristuksessa sekä, että siinä ei ole murtuneita tai vahingoittuneita osia, jotka saattaisivat vaikuttaa haitallisesti laitteen toimintaan. Anna korjata mahdolliset viat ennen käyttöönottoa.** Monen tapaturman syyt löytyvät huonosti huolletuista laitteista.

p) **Anna koulutettujen ammattihenkilöiden korjata hiomakonetta ja imuria ja hyväksy korjauksiin vain alkuperäisiä varaosia.** Täten varmistat, että laite säilyy turvallisena.

2) Imuria koskevat turvallisuusohjeet



Älä koskaan käytä imuria nesteiden imuroimiseen. Veden tunkeutuminen imurin sisään kasvattaa sähköiskun riskiä.

a) **Älä anna lasten käyttää imuria ilman valvontaa.** Lapset voivat loukata itseään.

b) Pidä imuri poissa sateesta ja kosteudesta.

Veden tunkeutuminen imurin sisään kasvattaa sähköiskun riskiä.

c) Älä imuroi kuumaa tai palavaa pölyä. Älä käytä imuria räjähdysvaarallisissa tiloissa.

Pöly tai höyry saattaa syttyä palamaan.

d) Älä koskaan käytä imuria, jonka verkkojohto on viallinen. Älä kosketa vaurioitunutta johtoa ja irrota pistotulppa pistorasiasta, jos johto vaurioituu työn aikana.

Vahingoittunut johto kasvattaa sähköiskun vaaraa.

e) Liitä imuria, jota käytetään ulkona, vika-virta-suojakytkimen (FI-) kautta.**f) Älä imuroi terveydelle vaarallisia aineita, esim. asbestia.**

Asbestia pidetään karsinogeenisena.

g) Anna ainoastaan koulutettujen ammattihenkilöiden korjata imuria ja salli korjauksiin käytettävän vain alkuperäisiä varaosia.

Täten varmistat, että imuri säilyy turvallisenä.

7 Imurin käynnistyskytkin

8 Imuliitäntä

9 Imuliitäntän sulkutulppa

10 Poistopuhallusadapterin liitin/kansi

11 Poistopuhallusliitäntän adapteri

12 Puhallussuodattimella varustettu kansi

13 Johdon kelaus

14 Imurin yläosa

15 Ohitusventtiili

16 Pölypussikammion sulkuläppä

17 Pölypussin ohjain

18 Pölypussi

19 Porausapu

20 Imuadapteri Ø 35 mm

21 Imu-/puhallussuutin

22 Yhdistelmähiomakoneen imuliitäntä

23 SDS-liuku hiomalevyn vapauttamiseen

24 Hiomalevy

25 Hiomapaperi

26 Lamellisäläite*

27 Hiomakielen hiomapaperi*

28 Litteä hiomakieli*

29 Soikea hiomakieli*

*Kuvatut tai selostetut lisätarvikkeet eivät kaikki kuulu toimitukseen.

Toimintaselostus



Kaikki ohjeet täytyy lukea. Alla olevien ohjeiden noudattamisen laiminlyönti saattaa johtaa sähköiskuun, tulipaloon ja/tai vakavaan loukkaantumiseen.

Määräyksenmukainen käyttö

Yleishiomakone

Laite on tarkoitettu puun, silotteen sekä lakattujen pintojen kuivaan hiontaan ja kiillotukseen. Se soveltuu erityisesti profiileihin, kulmiin ja vaikeasti päästäviin kohteisiin.

Imuri

Imuri on tarkoitettu imemään/imuroimaan ja puhaltamaan pois terveydelle ei-haitallisia aineita.

Laitteen osat

Laitteen osien numerointi viittaa grafiikkasivussa olevaan laitteen kuvaan.

- 1 Yleishiomakone
- 2 Hiomakoneen käynnistyskytkin
- 3 Imuletku
- 4 Imuri
- 5 Imurin yläosan suljin
- 6 Kantokahva

Tekniset tiedot

		PSM VENTARO
		1400
Ilmakäyttöinen yhdistelmähiomakone		PSM VENTARO
Tuotenumero		2 607 219 0..
Tyhjäkäyntikierrosluku	min ⁻¹	16000
Tyhjäkäyntivärähtelytaajuus	min ⁻¹	32000
Hiomapaperin pinta-ala	cm ²	104
Värähtelyympyrän halkaisija	mm	1,6
Imuri		VENTARO 1400
Tuotenumero		3 603 C41 0..
Ottoteho	W	1250
Pölypussin tilavuus	l	3
Paino vastaa		
EPTA-Procedure 01/2003	kg	5,6
Suojausluokka		□/II

Ota huomioon yhdistelmähiomakoneesi tai imurisi mallikilvessä oleva tuotenumero. Kauppanimitykset saattavat vaihdella.

Tiedot koskevat 230/240 V nimellisjännitettä [U]. Alhaisemmalla jännitteellä ja maakohtaisissa malleissa nämä tiedot voivat vaihdella.

Melu-/tärinätiedot

Meluarvot määriteltä EN ISO 15744 mukaan imuri mukaanluettuna.

Värinän mittausarvot mitattu EN 28662 ja EN ISO 8662 mukaan.

Laitteen tyypillinen A-painotettu äänen painetaso on 80 dB (A). Mittausepävarmuus K=3 dB.

Työpaikalla melutaso saattaa ylittää 85 dB (A).

Käytä kuulonsuojaimia!

Arvioitu kiihdytys on tyypillisesti $5,5 \text{ m/s}^2$. Mittausepävarmuus $K=2,2 \text{ m/s}^2$.

CE Standardinmukaisuusvakuutus

Yleishiomakone

Vakuutamme yksin vastaavamme siitä, että tämä tuote vastaa seuraavia standardeja tai standardoituja asiakirjoja: EN 792 direktiivin 98/37/EY määräysten mukaan.

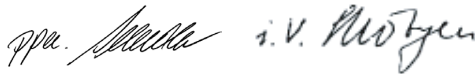
Imuri

Vakuutamme yksin vastaavamme siitä, että tämä tuote vastaa seuraavia standardeja tai standardoituja asiakirjoja: EN 60335 direktiivien 73/23/EY 89/336/ETY ja niiden muutosten määräysten mukaan.

CE 05

Dr. Egbert Schneider
Senior Vice President
Engineering

Dr. Eckerhard Strötgen
Head of Product
Certification



Robert Bosch GmbH, Geschäftsbereich Elektrowerkzeuge

Asennus

Pölypussin asennus/vaihto (katso kuvat B ja C)

Avaa molemmat sulkimet **5** ja käännä imurin yläosa **14** ylös.

Avaa sulkuläppä **16** aseta pölypussi **18** kuvan osoittamalla tavalla ylhäältäpäin ohjaimeen **17**. Sulje sulkuläppä **16** uudelleen, kunnes se lukkiutuu kuuluvasti.

Tarkista, täysi pölypussi poistaessasi, että pölypussin kammio on puhdas. Puhdista se tarvittaessa kostealla liinalla tai siveltimellä.

Käännä imurin yläosa **14** alas ja lukitse se se lukitsimilla **5**.

Imurin käyttömuodot (katso kuva A)

Poista aina sulkutulppa 9 ennen imurin käyttöä. Tarkista, että ohitusventtiili 15 aina pidetään vapaana. Imurin moottori saattaa ylikuumeta ja vaurioitua.

Imutoiminto

Imuria **4** voidaan käyttää kuivien terveyttä vaarantamattomien aineiden imurointiin. Tässä käyttömuodossa voidaan käyttää toimitukseen kuuluvaa hiomakonetta **1**.

Imurointia varten tulee imuriin asentaa pölypussi, katso kappaletta "Pölypussin asennus/vaihto".

Suuntaa imuletkun **3** nuolet ja poistoimuliitäntä **8** peräkkäin ja liitä imuletku poistoimuliitäntään. Kuulet naksahduksen, kun imuletku on lukkiutunut poistoimuliitäntään.

Imuletkuun **3** voidaan liittää yhdistelmähiomakone **1** tai tarvikesivulla esitettyjä tarvikkeita.

Puhallustoiminto

Imuri **4** voidaan muutamalla liikkeellä muuttaa puhaltamaan.

Poista puhallussuodattimella varustettu kansi **12** liittimestä **10**. Asenna poistopuhallusliitännän adapteri **11**.

Suuntaa imuletkun **3** nuolet ja poistopuhallusliitännän adapteri **11** peräkkäin ja liitä imuletku adapteriin. Kuulet naksahduksen, kun imuletku on lukkiutunut adapteriin.

Älä suuntaa puhallusta ihmisiin tai eläimiin. Puhallusilma on lämmin.

Imuletkun irrotus

Irrota imuletku **3** kiertämällä letkua hieman ja vetämällä se irti.

Yhdistelmähiomakoneen liitäntä (katso kuva F)

Toimitukseen kuuluvaa yhdistelmähiomakonetta **1** voidaan käyttää imurin **4** käyttömuodossa "Imutoiminto".

Puhallussuodattimella varustetun kannen 12 tulee olla paikallaan liittimessä 10. Puhallussuodatin puhdistaa puhallusilman.

Työnnä imuletku **3** yhdistelmähiomakoneen poistoimuliitäntään **22**.

Tarkista, että imurissa on pölypussi hiottaessa.

Irrota imuletku **3** kiertämällä letkua hieman ja vetämällä se irti.

Hiomapaperin vaihto (katso kuva G)

Poista lika ja pöly hiomalevystä **24** esim. siveltimellä ennen uuden hiomapaperin kiinnittämistä.

Tarkista parhaan mahdollisen pölynpoiston varmistamiseksi, että hiomapaperin aukot ovat hiomalevyn reikien kohdalla.

Hiomalevyssä **24** on tarrakudos, jotta tarrakiinnitteiset hiomapaperit voidaan kiinnittää nopeasti ja yksinkertaisesti.

Koputa hiomalevyn **24** tarrakudosta puhtaaksi ennen hiomapaperin **25** kiinnitystä mahdollisimman hyvän tartunnan mahdollistamiseksi.

Laitteessa on kaksi hiomapaperia, joita kulumisen mukaan voidaan vaihtaa myös erikseen.

Käytä yhdistelmähiomakonetta ainoastaan, kun molemmat hiomapaperit on asennettu.

Käytä vain saman karkeuden omaavia hiomapapereita.

Aseta hiomapaperi **25** tasoihin hiomalevyn yhden reunan kanssa **24**, pane seuraavaksi hiomapaperi hiomalevyyn ja paina se kiinni kevyesti myötäpäivään kiertäen.

Poista hiomapaperi **25** tarttumalla siihen yhdestä kulumasta ja vetämällä se irti hiomalevystä **24**.

Laitteessa voidaan käyttää Bosch-kärkihiomakoneen hiomapaperia.

Muut hiomatarvikkeet, kuten villavuota/kiillotushupa kiinnitetään hiomalevyyn samalla tavalla.

Hiomapaperin valinta

Riippuen hiottavasta materiaalista ja pinnan halutusta hiomatehosta on saatavissa erilaisia hiomapapereita:

	Karkeus	
red:Wood Kaikkien puuaineiden käsittelyyn		40–180
Karkeiden, höyläämättömien palkkien ja lautojen esihiontaan	karkea	40
Tasohiontaan ja pienien epätasaisuuksien tasoitukseen	keskikarkea	80, 120
Kovan puun viimeistely- ja hienohiontaan	hieno	180
white:Paint Maali-/lakkapintojen sekä pohjustusten kuten fillerin ja spakkelin työstöön		40–180
Värin poistohiontaan	karkea	40
Pohjamaalin hiontaan	keskikarkea	80, 120
Pohjustuksen lopulliseen hiontaan ennen lakkausta	hieno	180

Käytä villavuotaa/kiillotushuopaa erityisesti metallin ja kiven viimeistelyyn ja kiillotukseen.

Riippuen työkalupaleen halutusta pinnan viimeistelyasteesta tulee käyttää erilaista villavuotaa tai kiillotushuopaa.

Hiomalevyn vaihto (katso kuva H)

- 1 Työnnä SDS-liuku hiomalevyn vapauttamiseen **23** vasteeseen asti oikealle.
- 2 Poista hiomalevy **24**.
- 3 Vie hiomalevy **24** alhaaltapäin hiomalevyn kiinnitystä vasten ja paina voimakkaasti.
- 4 Työnnä SDS-liuku hiomalevyn vapauttamiseen **23** vasteeseen asti vasemmalle.

Jos esimerkiksi hiomapaperin etureuna on kulunut loppuun, voidaan myös koko hiomalevy irrottaa ja – asentaa takaisin 120° – käännettynä.

Erikoishiomalevyt

Voit vaihtaa toimitukseen kuuluva hiomalevy **24** lisätarvikkeena saatavaan erikoishiomalevyyn.

Erikoishiomalevyn asennus tapahtuu kuten toimitukseen kuuluvan hiomalevyn.

Kaikkien hiomatarvikkeiden kiinnitys ja irrotus tehdään kuten alkuuperäisen hiomapaperin vaihto.

Lamelliisäläite (katso kuva I)

Lamelliisäläitteen **26** käyttö mahdollistaa erityisen vaikeasti päästävien kohteiden työstön, kuten esim. lamellit ikkunoissa, kaapeissa ja ovissa.

Litteä hiomakieli (katso kuva J)

Litteä hiomakieli **28** mahdollistaa esim. työstön kapeissa raoissa ja ahtaissa väleissä.

Soikea hiomakieli (katso kuva K)

Soikea hiomakieli **29** mahdollistaa pyöristysten ja ontonjen esineiden tai sisäänpäin kaarevien pintojen työstön esim. huonekaluissa, kaiteissa tai lämpöpattereissa.

Käyttö

Käyttöönotto

Ota huomioon verkkojännite! Virtalähteen jännitteen tulee vastata imurin tyyppikilvessä olevia tietoja. 230 V merkityjä laitteita voidaan käyttää myös 220 V verkoissa.

Käynnistys ja pysäytys

- **Käynnistä imuri vain, kun hiomakone on asennossa "0". Odota, kunnes hiomakone on pysähtynyt, ennen kuin asetat sen pois käsis-täsi.** Hiomakone voi liikkua tahattomasti.
- **Kelaa kokonaan auki johto, ennen imurin käyttöönottoa.** Johto saattaa lämmetä.
- **Poista aina sulkutulppa 9 ennen imurin käyttöä.** Tarkista, että ohitusventtiili **15** aina pidetään vapaana. Imurin moottori saattaa ylikuumentaa ja vaurioitua.

Käynnistä imuri painamalla imurin käynnistyskytkintä **7**.

Pysäytä imuri painamalla imurin käynnistyskytkintä **7**.

Käynnistä yhdistelmähiomakone käynnistämällä ensin imuri ja työntämällä sen jälkeen yhdistelmähiomakoneen käynnistyskytkin **2** eteenpäin asentoon "1". Työnnä käynnistyskytkin **2** alaspäin lukitaksesi se tähän asentoon.

Pysäytä yhdistelmähiomakone työntämällä ensin hiomakoneen käynnistyskytkin **2** taaksepäin asentoon "0" ja pysäyttämällä sen jälkeen imuri.

Työskentelyohjeita

- **Pidä puhallusaukko vapaana äläkä taita imulettoa.** Moottori saattaa ylikuumentua.

Aseta sulkutulppa **9** imuliitäntään **8**, ellei käytä imuria pitkään aikaan.

Työskentely yhdistelmähiomakoneen kanssa

Poistoteho hiottaessa määräytyy pääasiassa hiomapaperin valinnalla.

Vain moitteettomassa kunnossa olevat hiomapaperit antavat hyvän hiontatehon ja säästävät sähkötyökälyä.

Kiinnitä huomiota tasaiseen puristuspainamiseen, hiomapaperin kestoajan kasvattamiseksi.

Paineen turha lisääminen ei paranna hiontatehoa, vaan johtaa laitteen ja hiomapaperin voimakkaampaan kulumiseen.

Kulmien, reunojen ja vaikeasti päästävien alueiden tarkassa hionnassa voidaan myös käyttää pelkästään hiomalevyn kärkeä tai reunaa.

Hiomapaperi, jolla on hiottu metallia, ei tulisi käyttää muita materiaaleja varten.

Vaihda, ennen metallien hiontaa, imurin pölypussi tulipalovaaran poissulkemiseksi.

Käytä vain alkuperäisiä Bosch-hiomatarvikkeita.

Porausavun käyttö (katso kuva D)

Porausapu **19** mahdollistaa laajalti pölyttömän porauksen seiniin ja vastaaviin.

Työnnä imuletku **3** asennetuine imuadaptoreineen **20** porausavun **19** liitäntään.

Käynnistä imuri ja aseta porausapu **19** seinää vasten niin, että porausavun reikä on porattavan reiän kohdalla. Alipaine pitää porausavun sileässä pinnassa ilman muita kiinnitysvälineitä.

Imu-/puhallussuuttimen käyttö (katso kuva E)

Imu-/puhallussuutinta **21** voidaan käyttää vaikeasti päästävien paikkojen imurointiin tai sopivien esineiden täyttämiseen puhaltamalla.

Työnnä imuletku **3** asennetulla imuadapterilla **20** imu-/puhallussuuttimeen **21**.

Voit sormella säätää ilmavirtaa suuttimen kärjessä, sulkemalla tai avaamalla suuttimen sivussa oleva reikä.

Hoito ja huolto

Huolto ja puhdistus

Pysäytä imuri, ennen kuin teet imuriin tai yhdistelmähiomakoneeseen kohdistuvia töitä.

Pidä aina imuri ja yhdistelmähiomakone sekä niiden tuuletusaukot puhtaina, jotta voit työkennellä hyvin ja turvallisesti.

Tarkista säännöllisesti onko pölypussi **18** täynnä ja vaihda se, optimaalisen imutehon takaamiseksi. Vaihda yhdistelmähiomakonetta käyttäessäsi pölypussi heti, kun hiomateho alenee.

Jos yhdistelmähiomakoneessa, huolellisesta valmistuksesta ja koestusmenettelystä huolimatta esiintyy vikaa, tulee korjaus antaa Bosch sopimushuollon tehtäväksi.

Ilmoita ehdottomasti kaikissa kyselyissä ja varaosatilauksissa 10-numeroinen tuotenumero yhdistelmähiomakoneen tai imurin tyyppikilvestä.

Huolto ja asiakasneuvonta

Räjähdyspiirustuksia ja tietoja varaosista löydät osoitteesta:

www.bosch-pt.com

Bosch-keskushuolto

Pakkalantie 21A

01510 Vantaa

☎+358 (0)9 / 43 59 – 91

Faksi:+358 (0)9 / 8 70 23 18

Ympäristönsuojelu



Raaka-aineen talteenotto jätehuollon sijasta

Yhdistelmähiomakone, imuri, lisätarvikkeet ja pakkaus tulisi viedä ympäristöystävälliseen uusiokäyttöön.

Tämä ohje on valmistettu kierrätyspaperista ilman klooria.

Lajipuhtaan kierrätyksen takia muoviosat ovat merkittviä.

Oikeus teknisiin muutoksiin pidätetään.

Γενικές υποδείξεις ασφαλείας

⚠ ΠΡΟΣΟΧΗ Διαβάστε όλες τις οδηγίες. Σφάλματα κατά την τήρηση των οδηγιών που αναφέρονται παρακάτω μπορεί να οδηγήσουν σε ηλεκτροπληξία, πυρκαγιά και/ή σε σοβαρούς τραυματισμούς.

Διαφυλάξτε καλά αυτές τις υποδείξεις ασφαλείας.

1) Υποδείξεις ασφαλείας για τον λειαντήρα με απορροφητήρα



Μην εκθέτετε τον απορροφητήρα σε βροχή ή υγρασία. Να μην αναρροφάτε υγρά και να χρησιμοποιείτε τον λειαντήρα μόνο για ξηρή

λείανση. Η εισροή νερού στον απορροφητήρα αυξάνει τον κίνδυνο ηλεκτροπληξίας.

- a) Διατηρείτε το χώρο που εργάζεσθε καθαρό και τακτοποιημένο. Αταξία στο χώρο που εργάζεσθε και μη φωτισμένες περιοχές εργασίας μπορεί να οδηγήσουν σε ατυχήματα.
- b) Όταν χρησιμοποιείτε το λειαντήρα να κρατάτε μακριά παιδιά και κι άλλα τυχόν πρόσωπα. Σε περίπτωση που άλλα άτομα αποσπάσουν την προσοχή σας μπορεί να χάσετε τον έλεγχο του μηχανήματος.
- c) Να είστε προσεκτικός, να δίνετε προσοχή στην εργασία που κάνετε και να εργάζεσθε με το λειαντήρα με περίσκεψη. Να μην κάνετε χρήση του μηχανήματος όταν είστε κουρασμένος, ή όταν βρίσκεσθε υπό την επιρροή ναρκωτικών, οινοπνεύματος ή φαρμάκων. Μια στιγμήαία απροσεξία κατά τη χρήση του μηχανήματος μπορεί να οδηγήσει σε σοβαρούς τραυματισμούς.
- d) Να φοράτε πάντοτε κατάλληλο προστατευτικό εξοπλισμό και προστατευτικά γυαλιά. Όταν φοράτε προσωπικό προστατευτικό εξοπλισμό, όπως προσταπίδα προστασίας από σκόνη, προστατευτικά γάντια ή/και ωτασπίδες, ανάλογα με τον εκάστοτε υπό χρήση λειαντήρα, μειώνεται ο κίνδυνος ατυχήματος.
- e) Να αφοράτε κατάλληλα ρούχα. Να μη φοράτε φαρδιά ρούχα ή/και κοσμήματα. Να κρατάτε τα μαλλιά σας, τα ρούχα σας και τα γάντια σας μακριά από κινούμενα εξαρτήματα. Χαλαρή ενδυμασία, κοσμήματα και μακριά μαλλιά μπορεί να εμπλακούν στα κινούμενα εξαρτήματα.

- f) Διαφυλάγεται το λειαντήρα και τον απορροφητήρα, όταν δεν τους χρησιμοποιείτε, μακριά από παιδιά. Μην αφήνετε άτομα που δεν είναι εξοικειωμένα με το λειαντήρα και τον απορροφητήρα ή δεν έχουν διαβάσει αυτές τις οδηγίες χειρισμού να τους χρησιμοποιήσουν. Τα εργαλεία είναι επικίνδυνα όταν χρησιμοποιούνται από άπειρα άτομα.
- g) Να μη χρησιμοποιήσετε τον απορροφητήρα όταν το ηλεκτρικό καλώδιό του είναι χαλασμένο. Μην αγγίζετε το χαλασμένο καλώδιο και βγάλτε το φις από την πρίζα όταν το ηλεκτρικό καλώδιο υποστεί βλάβη κατά τη διάρκεια της εργασίας σας. Χαλασμένα ηλεκτρικά καλώδια αυξάνουν τον κίνδυνο ηλεκτροπληξίας.
- h) Μην κατεργάζεστε υλικά που περιέχουν αμιάντο. Το αμιάντο θεωρείται σαν καρκινογόνο υλικό.
- i) Συνδέστε τον απορροφητήρα με το δίκτυο μέσω ενός προστατευτικού διακόπτη διαρροής (FI) αν εργάζεσθε μ' αυτόν στο ύπαιθρο.
- j) Πριν θέσετε τον απορροφητήρα σε λειτουργία βεβαιωθείτε ότι ο διακόπτης ON/OFF βρίσκεται στη θέση «0». Αυτό το προληπτικό μέτρο εμποδίζει την αθέλητη εκκίνηση του λειαντήρα.
- k) Μη χρησιμοποιήσετε το λειαντήρα όταν ο διακόπτης του είναι χαλασμένος. Ένα εργαλείο το οποίο δεν μπορεί πλέον να τεθεί σε ή εκτός λειτουργίας είναι επικίνδυνο και πρέπει να επισκευαστεί.
- l) Προσοχή, κίνδυνος πυρκαγιάς! Να αποφεύγετε την υπερβολική θέρμανση του υπό λείανση υλικού και του λειαντήρα. Να αδειάζετε πάντοτε το δοχείο σκόνης όταν κάνετε διάλειμμα από την εργασία σας. Σκόνη λείανσης στο σάκο σκόνης, στο Microfilter, ή στο χάρτινο σάκο σκόνης (ή στο σάκο φίλτρου ή στο φίλτρο του απορροφητήρα σκόνης) μπορεί, υπό δυσμενείς συνθήκες, π. χ. εξαιτίας του σπινθηρισμού κατά τη λείανση μετάλλων, να αυτοαναφλεχτεί. Αυτός ο κίνδυνος αυξάνεται ιδιαίτερα όταν η σκόνη λείανσης αναμειγνύεται με κατάλοιπα βερνικιών ή/και πολυουρεθάνης, ή με άλλα χημικά υλικά, και ταυτόχρονα, μετά από συνεχή εργασία, το υπό λείανση υλικό έχει θερμανθεί υπερβολικά.

μ) Χρησιμοποιείτε το λειαντήρα, τα εξαρτήματα, τα διάφορα εργαλεία κτλ. σύμφωνα με τις παρούσες οδηγίες και μάλιστα όπως προβλέπεται γι' αυτόν τον ειδικό τύπο μηχανήματος. Να λαμβάνετε παράλληλα υπόψη σας τις συνθήκες εργασίας και την εκάστοτε υπό εκτέλεση εργασία. Η χρήση του λειαντήρα για άλλες εργασίες, εκτός από τις προβλεπόμενες μπορεί να δημιουργήσει επικίνδυνες καταστάσεις.

ν) Θέστε τον απορροφητήρα εκτός λειτουργίας πριν διεξάγετε κάποιες ρυθμίσεις στο μηχάνημα ή όταν πρόκειται να προβείτε σε αντικατάσταση εξαρτημάτων καθώς και πριν αποθέσετε το λειαντήρα. Αυτό το προληπτικό μέτρο εμποδίζει την αθέλητη εκκίνηση του λειαντήρα.

ο) Να περιποιείστε προσεκτικά το λειαντήρα και τον απορροφητήρα. Να ελέγχετε, αν τα κινούμενα τμήματά του λειτουργούν άψογα και δεν μπλοκάρουν, ή μήπως έχουν σπάσει ή χαλάσει κάποια εξαρτήματα, ώστε έτσι να επηρεάζεται αρνητικά η λειτουργία του μηχανήματος. Δώστε για επισκευή τυχόν χαλασμένα εξαρτήματα του μηχανήματος πριν το χρησιμοποιήσετε. Η ελλιπής συντήρηση των μηχανημάτων αποτελεί αιτία πολλών ατυχημάτων.

π) Να δίνετε το λειαντήρα και τον απορροφητήρα για επισκευή από άριστα ειδικευμένο προσωπικό και μόνο με γνήσια ανταλλακτικά. Έτσι εξασφαλίζεται η διατήρηση της ασφάλειας του μηχανήματος.

2) Υποδείξεις ασφαλείας για τον απορροφητήρα



Μη χρησιμοποιείτε τον απορροφητήρα για την αναρρόφηση υγρών. Η εισροή νερού στον απορροφητήρα αυξάνει τον κίνδυνο ηλεκτροπληξίας.

- Μην αφήνετε παιδιά να χρησιμοποιούν ανεπιτήρητα τον απορροφητήρα.** Τα παιδιά μπορεί να τραυματιστούν.
- Μην εκθέτετε τον απορροφητήρα σε βροχή ή υγρασία.** Η εισροή νερού στον απορροφητήρα αυξάνει τον κίνδυνο ηλεκτροπληξίας.
- Να μην αναρροφάτε καυτά ή καιγόμενα υλικά. Μη χρησιμοποιείτε τον απορροφητήρα σε χώρους στους οποίους υπάρχει κίνδυνος έκρηξης.** Οι σκόνες ή οι αναθυμιάσεις μπορεί να αναφλεχτούν.

δ) Να μη χρησιμοποιήσετε τον απορροφητήρα όταν το ηλεκτρικό καλώδιό του είναι χαλασμένο. Μη αγγίξετε το χαλασμένο καλώδιο και βγάλτε το φως από την πρίζα όταν το ηλεκτρικό καλώδιο υποστεί βλάβη κατά τη διάρκεια της εργασίας σας. Χαλασμένα ηλεκτρικά καλώδια αυξάνουν τον κίνδυνο ηλεκτροπληξίας.

ε) Συνδέστε τον απορροφητήρα με το δίκτυο μέσω ενός προστατευτικού διακόπτη διαρροής (FI) αν εργάζεσθε μ' αυτόν στο ύπαιθρο.

φ) Να μην αναρροφάτε ανθυγιεινά υλικά, π. χ. αμίαντο. Το αμίαντο θεωρείται σαν καρκινογόνο.

γ) Να δίνετε τον απορροφητήρα για επισκευή από άριστα ειδικευμένο προσωπικό. Έτσι εξασφαλίζεται η διατήρηση της ασφάλειας του απορροφητήρα.

Περιγραφή λειτουργίας



Διαβάστε όλες τις οδηγίες. Σφάλματα κατά την τήρηση των παρακάτω οδηγιών μπορεί να προκαλέσουν ηλεκτροπληξία, κίνδυνο πυρκαγιάς ή/και σοβαρούς τραυματισμούς.

Χρήση σύμφωνα με τον προορισμό

Πολυλειαντήρας

Η συσκευή προορίζεται για την ξηρή λείανση και στίλβωση ξύλου, στόκων καθώς και βερνικωμένων επιφανειών. Είναι ιδιαίτερα κατάλληλη για διατομές (προφίλ), γωνίες και δυσπρόσιτα μέρη.

Απορροφητήρας

Ο απορροφητήρας προορίζεται για την αναρρόφηση/απορρόφηση και το ξεφύσημα μη αναθυγιεινών υλικών.

Στοιχεία μηχανήματος

Η απεικόνιση των στοιχείων του μηχανήματος βασίζεται στην απεικόνιση του μηχανήματος στη σελίδα γραφικών.

- 1 Πολυλειαντήρας
- 2 Διακόπτης ON/OFF του λειαντήρα
- 3 Σωλήνας αναρρόφησης
- 4 Απορροφητήρας
- 5 Ασφάλεια για το επάνω τμήμα του απορροφητήρα
- 6 Χειρολαβή
- 7 Διακόπτης ON/OFF του απορροφητήρα
- 8 Σύνδεση αναρρόφησης
- 9 Πώμα για σύνδεση αναρρόφησης
- 10 Υποδοχή για προσαρμοστικό αναρρόφησης/Καπάκι ασφαλισματος
- 11 Προσαρμοστικό εξόδου αέρα
- 12 Καπάκι ασφαλισματος με φίλτρο εξόδου αέρα
- 13 Τύμπανο τυλίγματος καλωδίου
- 14 Άνω τμήμα απορροφητήρα
- 15 Διακλαδούμενη βαλβίδα
- 16 Καπάκι ασφαλισματος θαλάμου σάκου σκόνης
- 17 Οδήγηση για σάκο σκόνης
- 18 Σάκος σκόνης
- 19 Βοήθημα τρυπήματος
- 20 Προσαρμοστικό αναρρόφησης Ø 35 mm
- 21 Ακροφύσιο αναρρόφησης και φουσκώματος
- 22 Σύνδεση σωλήνα αναρρόφησης στον πολυλειαντήρα
- 23 Σύρτης SDS για ασφάλιση της πλάκας λείανσης
- 24 Πλάκα λείανσης
- 25 Φύλλο λείανσης
- 26 Προέκταση λείανσης ελασμάτων*
- 27 Φύλλο λείανσης για γλώσσα λείανσης*
- 28 Γλώσσα λείανσης, επίπεδη*
- 29 Γλώσσα λείανσης, οβάλ*

*Εξαρτήματα που απεικονίζονται ή περιγράφονται δεν είναι υποχρεωτικό να συνοδεύουν το μηχάνημα.

Τεχνικά χαρακτηριστικά

		PSM VENTARO 1400
Πολυλειαντήρας αέρος		PSM VENTARO
Αριθμός ευρετηρίου		2 607 219 0..
Αριθμός στροφών χωρίς φορτίο	min ⁻¹	16000
Αριθμός παλμών χωρίς φορτίο	min ⁻¹	32000
Επιφάνεια φύλλου λείανσης	cm ²	104
Διάμετρος κύκλου παλμού	mm	1,6
Απορροφητήρας		VENTARO 1400
Αριθμός ευρετηρίου		3 603 C41 0..
Ονομαστική ισχύς	W	1250
Χωρητικότητα σάκου σκόνης	l	3
Βάρος σύμφωνα με EPTA-Procedure 01/2003	kg	5,6
Μόνωση		□/II

Παρακαλούμε δώστε προσοχή στον αριθμό ευρετηρίου στην πινακίδα κατασκευαστή του πολυλειαντήρα σας ή του απορροφητήρα. Οι εμπορικοί χαρακτηρισμοί μπορεί να διαφέρουν. Τα στοιχεία ισχύουν για ονομαστικές τάσεις [U] 230/240 V. Υπό χαμηλότερες τάσεις και σε εκδόσεις ειδικές για τις διάφορες χώρες τα στοιχεία αυτό μπορεί να διαφέρουν.

Πληροφορίες για θόρυβο και δονήσεις

Η εξακρίβωση των τιμών μέτρησης, συμπεριλαμβανομένου και του απορροφητήρα, διεξήχθη σύμφωνα με την προδιαγραφή EN ISO 15744.

Η εξακρίβωση των τιμών μέτρησης των κραδασμών διεξήχθη σύμφωνα με την προδιαγραφή EN 28662 ή, ανάλογα, με την προδιαγραφή EN ISO 8662.

Η σύμφωνα με την καμπύλη A εκτιμηθείσα χαρακτηριστική στάθμη θορύβου ανέρχεται σε 80 dB(A). Ανορθότητα μέτρησης K=3 dB. Η στάθμη θορύβου κατά την εργασία μπορεί να ξεπεράσει τα 85 dB(A).

Φοράτε ωτασπίδες!

Η εκτιμηθείσα χαρακτηριστική επιτάχυνση ανέρχεται σε 5,5 m/s². Ανορθότητα μέτρησης K=2,2 m/s².

CE Δήλωση συμβατότητας

Πολυλειαντήρας

Δηλώνουμε υπευθύνως ότι το προϊόν είναι κατασκευασμένο σύμφωνα με τους εξής κανονισμούς ή κατασκευαστικές συστάσεις: EN 792 σύμφωνα με τις διατάξεις της οδηγίας 98/37/EG.

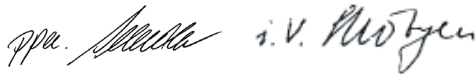
Απορροφητήρας

Δηλώνουμε υπευθύνως ότι το προϊόν είναι κατασκευασμένο σύμφωνα με τους εξής κανονισμούς ή κατασκευαστικές συστάσεις: EN 60335 σύμφωνα με τις διατάξεις των οδηγιών 73/23/ΕΚ, 89/336/ΕΟΚ, συμπεριλαμβανομένων και των μετατροπών τους.

CE 05

Dr. Egbert Schneider
Senior Vice President
Engineering

Dr. Eckerhard Strötgen
Head of Product
Certification



Robert Bosch GmbH, Geschäftsbereich Elektrowerkzeuge

Συναρμολόγηση

Τοποθέτηση/Αντικατάσταση σάκου σκόνης (βλέπε εικόνες B και C)

Ανοίξτε τις δυο ασφάλειες **5** και τα καπάκια του άνω τμήματος του απορροφητήρα **14**.

Ανοίξτε το καπάκι σφαισίματος **16** και περάστε το σάκο σκόνης **18** από επάνω στην οδήγηση, όπως φαίνεται στην εικόνα **17**. Κλείστε πάλι το καπάκι σφαισίματος **16** έως ν' ακούσετε ότι ασφάλισε.

Όταν αφαιρείτε έναν πλήρη σάκο σκόνης πρέπει να δώσετε προσοχή, αν ο θάλαμος του σάκου σκόνης είναι καθαρός. Αν χρειαστεί, καθαρίστε τον μ' ένα υγρό πανί ή μ' ένα πινέλο.

Κατεβάστε το άνω μέρος του απορροφητήρα **14** και ασφαλίστε το με τις ασφάλειες **5**.

Τρόποι λειτουργίας του απορροφητήρα (βλέπε εικόνα A)

Πριν από κάθε χρήση του απορροφητήρα πρέπει πρώτα να αφαιρέσετε το πώμα από τη σύνδεση της αναρρόφησης **9**. Φροντίζετε να παραμένει πάντοτε ελεύθερη η διακλαδούμενη βαλβίδα **15**. Ο κινητήρας του απορροφητήρα μπορεί να υπερθερμανθεί και να υποστεί βλάβη.

Λειτουργία αναρρόφησης

Ο απορροφητήρας **4** μπορεί να χρησιμοποιηθεί για την αναρρόφηση ξηρών, μη ανθυγιεινών υλικών. Σ' αυτόν τον τρόπο λειτουργίας μπορεί να χρησιμοποιηθεί και ο λειαντήρας **1** που τον συνοδεύει.

Για την αναρρόφηση πρέπει να τοποθετηθεί ο σάκος σκόνης, βλέπε σχετικά το κεφάλαιο «Τοποθέτηση/Αντικατάσταση σάκου σκόνης».

Ευθυγραμμίστε το βέλος στο σωλήνα αναρρόφησης **3** με το βέλος στη σύνδεση αναρρόφησης **8** και εισάγετε το σωλήνα αναρρόφησης στη σύνδεση αναρρόφησης. Ο σωλήνας αναρρόφησης ασφαρίζει στη σύνδεση αναρρόφησης μ' ένα «κλικ».

Στο σωλήνα αναρρόφησης **3** μπορεί να συνδεθεί ο πολυλειαντήρας **1** ή ένα από τα εξαρτήματα που αναφέρονται στη σελίδα με τα εξαρτήματα.

Λειτουργία ξεφυσίματος

Ο αναρροφητήρας **4** μπορεί να μετατραπεί με λίγες μόνο κινήσεις σε φυσητήρα.

Αφαιρέστε το καπάκι σφαισίματος με το φίλτρο εξόδου αέρα **12** από την υποδοχή **10**, και αντικαταστήστε το με το προσαρμοστικό σύνδεσης εξόδου αέρα **11**.

Ευθυγραμμίστε το βέλος επάνω στο σωλήνα αναρρόφησης **3** με το βέλος επάνω στο προσαρμοστικό εξόδου αέρα **11** και εισάγετε το σωλήνα αναρρόφησης στο προσαρμοστικό. Ο σωλήνας αναρρόφησης ασφαρίζει στο προσαρμοστικό μ' ένα «κλικ».

Μην κατευθύνετε τη δέσμη εξερχόμενου αέρα επάνω σε πρόσωπα ή ζώα. Ο εξερχόμενος αέρας είναι ζεστός.

Αφαίρεση σωλήνα αναρρόφησης

Για να αφαιρέσετε το σωλήνα αναρρόφησης **3** γυρίστε τον λίγο κι ακολούθως τραβήξτε τον για να βγει.

Σύνδεση του πολυλειαντήρα (βλέπε εικόνα F)

Ο πολυλειαντήρας που συνοδεύει τον απορροφητήρα **1** μπορεί να συνδεθεί σ' αυτόν στον τρόπο λειτουργίας «Λειτουργία απορρόφησης» του απορροφητήρα **4**.

Το καπάκι σφαισίματος με το φίλτρο εξόδου αέρα **12 θα πρέπει να είναι τοποθετημένο στην υποδοχή **10**.** Το φίλτρο εξερχόμενου αέρα καθαρίζει τον εξερχόμενο αέρα.

Εισάγετε το σωλήνα αναρρόφησης **3** στη σύνδεση σωλήνα εξερχόμενου αέρα του πολυλειαντήρα **22**.

Πριν αρχίσετε τη λείανση πρέπει να τοποθετήσετε στον απορροφητήρα οπωσδήποτε ένα σάκο σκόνης.

Για να αφαιρέσετε το σωλήνα αναρρόφησης 3 γυρίστε τον λίγο κι ακολούθως τραβήξτε τον για να βγει.

Αλλαγή φύλλου λείανσης (βλέπε εικόνα G)

Πριν τοποθετήσετε ένα νέο φύλλο λείανσης πρέπει να καθαρίσετε την πλάκα λείανσης 24 από τυχόν βρωμιές και σκόνες, π. χ. μ' ένα πινέλο.

Για να εξασφαλίσετε την άριστη αναρρόφηση-σκόνης προσέξτε, οι τρύπες στο φύλλο λείανσης να ταυτίζονται με τις τρύπες στην πλάκα λείανσης.

Η πλάκα λείανσης 24 διαθέτει μια υφασμάτινη επιφάνεια αυτοπρόσφυσης χάρη στην οποία μπορούν να στερεωθούν απλά και γρήγορα τα φύλλα λείανσης με αυτοπρόσφυση.

Πριν τοποθετήσετε το φύλλο λείανσης 25 χτυπήστε την υφασμάτινη επιφάνεια αυτοπρόσφυσης της πλάκας λείανσης 24 για να εξασφαλίσετε την καλύτερη δυνατή πρόσφυση.

Ο πολυλειαντήρας είναι εξοπλισμένος με 2 φύλλα λείανσης, τα οποία μπορούν να αντικατασταθούν χωριστά το έναν από το άλλο, ανάλογα με το βαθμό ρύπανσης.

Να χρησιμοποιείτε τον πολυλειαντήρα μόνο όταν είναι συναρμολογημένα και τα δυο φύλλα λείανσης.

Χρησιμοποιείτε πάντοτε φύλλα λείανσης που έχουν τη ίδια κόκκωση.

Τοποθετήστε το φύλλο λείανσης 25 «πρόσωπο» σε μια από τις πλευρές της πλάκας λείανσης 24, στρώστε το φύλλο λείανσης επάνω στην πλάκα λείανσης και πατήστε το επάνω στην πλάκα γυρίζοντάς ταυτόχρονα το ελαφρά με ωρολογιακή φορά.

Για να αφαιρέσετε το φύλλο λείανσης 25 πιάστε το από μια άκρη του και τραβήξτε το από την πλάκα λείανσης 24 πλάκα λείανσης.

Μπορείτε να χρησιμοποιήσετε φύλλα λείανσης του τριβείου Δέλτα της Bosch.

Εξαρτήματα λείανσης όπως δέρμα/κετσές στίλβωσης στερεώνονται στην πλάκα λείανσης κατά τον ίδιο τρόπο.

Επιλογή του φύλλου λείανσης

Προσφέρονται διάφορα φύλλα λείανσης, ανάλογα με το εκάστοτε υπό κατεργασία υλικό και την επιθυμητή αφαίρεση υλικού από την επιφάνειά του:

	Κόκκωση	
red:Wood		40–180
Για την κατεργασία κάθε είδους υλικών από ξύλο		
Για προλείανση π. χ. από ακατέργαστων καδρονιών και σανίδων	χοντρή	40
Για επίπεδη λείανση και τη αφαίρεση μικρών ανωμαλιών	μέτρια	80, 120
Για την τελική λείανση και τη λεπτολείανση σκληρών ξύλων	λεπτή	180
white:Paint		40–180
Για την κατεργασία επιχρισμάτων από μογιές και βερνίκια καθώς και για την κατεργασία ασταρωμάτων, όπως πληρωτικών και στόκων		
Για την αφαίρεση χρωμάτων	χοντρή	40
Για τη λείανση πρώτων χρωμάτων (από το «πρώτο χέρι»)	μέτρια	80, 120
Για την τελική λείανση ασταρωμάτων πριν το βάψιμο	λεπτή	180

Για το φινίρισμα ή για τη στίλβωση, ιδιαίτερα μετάλλων και ορυκτών υλικών χρησιμοποιείτε δέρμα/κετσέ στίλβωσης.

Υπάρχουν και χρησιμοποιούνται διάφορα είδη δέρματος και κετσέ στίλβωσης, ανάλογα με την επιθυμητή εικόνα (ποιότητα) της επιφάνειας του υπό κατεργασία τεμαχίου.

Αντικατάσταση της πλάκας λείανσης (βλέπε εικόνα H)

- 1 Ωθήστε το σύρτη SDS για την ασφάλιση της πλάκας λείανσης 23 τέρμα δεξιά.
- 2 Αφαιρέστε την πλάκα λείανσης 24.
- 3 Οδηγήστε την πλάκα λείανσης 24 από το κάτω μέρος στην υποδοχή πλάκας λείανσης και πατήστε την καλά μέσα σ' αυτήν.
- 4 Ωθήστε το σύρτη SDS για ασφάλιση της πλάκας λείανσης 23 τέρμα αριστερά.

Αν, για παράδειγμα, έχει φθαρεί η μπροστινή γωνία του φύλλου λείανσης, τότε μπορείτε να αφαιρέσετε ολόκληρη την πλάκα λείανσης και – αφού τη γυρίσετε κατά 120° – να την τοποθετήσετε πάλι.

Ειδικές πλάκες λείανσης

Μπορείτε να αντικαταστήσετε τη συμπαριδιδόμενη πλάκα λείανσης **24** με μια ειδική πλάκα λείανσης που προσφέρεται σαν ειδικό εξάρτημα.

Η συναρμολόγηση της ειδικής πλάκας λείανσης διεξάγεται όπως η αντικατάσταση της πλάκας λείανσης που συνοδεύει το μηχάνημα.

Η τοποθέτηση και η αφαίρεση του εκάστοτε φύλλου λείανσης διεξάγεται όπως η αντικατάσταση του γνήσιου φύλλου λείανσης.

Προέκταση λείανσης ελασμάτων (βλέπε εικόνα I)

Η χρήση της προέκτασης λείανσης ελασμάτων **26** επιτρέπει την εργασία σε ιδιαίτερα δυσπρόσιτες θέσεις, π. χ. γρίλιες παραθύρων, ντουλάπια ή πόρτες.

Γλώσσα λείανσης, επίπεδη (βλέπε εικόνα J)

Η επίπεδη γλώσσα λείανσης **28** επιτρέπει την εργασία σε στενές σχισμές και σε στενά διάκενα.

Γλώσσα λείανσης, οβάλ (βλέπε εικόνα K)

Η οβάλ γλώσσα λείανσης **29** επιτρέπει την κατεργασία κυρτών και κοίλων σωμάτων ή κοίλων επιφανειών, παραδειγματος χάριν σε έπιπλα, κιγκλιδώματα ή θερμομανθιά σώματα.

Λειτουργία

Εκκίνηση

Δώστε προσοχή στην τάση δικτύου! Η τάση της πηγής ρεύματος πρέπει να ταυτίζεται με την τάση που αναφέρεται στην πινακίδα κατασκευαστή του απορροφητήρα. Απορροφητήρες τάσης 230 V λειτουργούν και με τάση 220 V.

Θέση σε λειτουργία κι εκτός λειτουργίας

- ▶ **Θέστε τον απορροφητήρα σε λειτουργία μόνο όταν ο λειαντήρας βρίσκεται στη θέση «0».** Ο λειαντήρας πρέπει να πάψει εντελώς να κινείται πριν τον αποθέσετε κάπου. Ο λειαντήρας μπορεί μετακινηθεί χωρίς να το θέλετε.
- ▶ **Ξετυλίξτε όλο το καλώδιο πριν θέσετε τον απορροφητήρα σε λειτουργία.** Το καλώδιο μπορεί να ζεσταθεί.
- ▶ **Πριν από κάθε χρήση του απορροφητήρα πρέπει πρώτα να αφαιρέσετε το πώμα από τη σύνδεση της αναρρόφησης 9.** Φροντίζετε να παραμένει πάντοτε ελεύθερη η διακλαδούμενη βαλβίδα **15.** Ο κινητήρας του απορροφητήρα μπορεί να υπερθερμανθεί και να υποστεί βλάβη.

Για να **θέσετε τον απορροφητήρα σε λειτουργία** πατήστε το διακόπτη ON/OFF του απορροφητήρα **7.**

Για να **θέσετε τον απορροφητήρα σε εκτός λειτουργίας** πατήστε πάλι το διακόπτη ON/OFF του απορροφητήρα **7.**

Για να **θέσετε σε λειτουργία τον πολυλειαντήρα** θέστε πρώτα σε λειτουργία τον απορροφητήρα και ακολούθως ωθήστε το διακόπτη ON/OFF του λειαντήρα **2** προς τα εμπρός, στη θέση «I». Πατήστε το διακόπτη ON/OFF **2** προς τα κάτω για να τον μανδαλώσετε σ' αυτήν τη θέση.

Για να **θέσετε τον πολυλειαντήρα εκτός λειτουργίας** ωθήστε πρώτα το διακόπτη ON/OFF του λειαντήρα **2** προς τα πίσω στη θέση «0» κι ακολούθως θέστε εκτός λειτουργίας τον απορροφητήρα.

Υποδείξεις εργασίας

- ▶ **Φροντίζετε να είναι πάντα ελεύθερο το άνοιγμα εξόδου αέρα και μη διπλώνετε το σωλήνα αναρρόφησης.** Μπορεί να υπερθερμανθεί ο κινητήρας.

Τοποθετήστε το πώμα ασφαλισματος **9** στη σύνδεση εξερχόμενου αέρα **8**, όταν πρόκειται να μη χρησιμοποιήσετε τον απορροφητήρα για πολύ καιρό.

Εργασία με τον πολυλειαντήρα

Η ποσότητα αφαίρεσης υλικού κατά τη λείανση εξαρτάται κυρίως από την επιλογή του φύλλου λείανσης.

Μόνο άψογα φύλλα λείανσης έχουν καλή λειαντική απόδοση και προστατεύουν το ηλεκτρικό εργαλείο.

Η διάρκεια ζωής των φύλλων λείανσης αυξάνεται όταν εργάζεσθε ασκώντας ομοιόμορφη πίεση.

Η υπερβολική αύξηση της πίεσης δεν οδηγεί σε αύξηση της αφαίρεσης υλικού αλλά σε πιο ισχυρή φθορά του ηλεκτρικού εργαλείου και του φύλλου λείανσης.

Για την άκρως ακριβή (σημειακή) λείανση γωνιών, ακμών και δυσπρόσιτων τομέων μπορείτε να εργαστείτε μόνο με μια γωνία ή ακμή της πλάκας λείανσης.

Μη χρησιμοποιήσετε ένα φύλλο λείανσης με το οποίο είχατε κατεργαστεί μέταλλα για την κατεργασία άλλων υλικών.

Πριν αρχίσετε τη λείανση μετάλλων αλλάξτε το σάκο σκόνης στον απορροφητήρα για να αποκλείσετε κάθε ενδεχόμενο κίνδυνο πυρκαγιάς.

Χρησιμοποιείτε μόνο τα γνήσια εξαρτήματα λείανσης από την Bosch.

Χρήση του βοηθήματος τρυπήματος (βλέπε εικόνα D)

Το βοήθημα τρυπήματος **19** επιτρέπει το τρύπημα σε τοίχους κ. α. σχεδόν χωρίς σκόνη.

Εισάγετε το σωλήνα αναρρόφησης **3** με συναρμολογημένο το προσαρμοστικό αναρρόφησης **20** στη σύνδεση του βοηθήματος τρυπήματος **19**.

Θέστε τον απορροφητήρα σε λειτουργία και τοποθετήστε το βοήθημα τρυπήματος **19** στον τοίχο κατά τέτοιο τρόπο, ώστε η τρύπα του βοηθήματος τρυπήματος να ταυτίζεται με την τρύπα που πρόκειται να ανοίξετε. Σε λείες επιφάνειες το βοήθημα σταθεροποιείται χωρίς συμπληρωματικά βοηθητικά μέσα χάρη στην υποπίεση.

Χρήση του ακροφυσίου αναρρόφησης και φουσκώματος (βλέπε εικόνα E)

Το ακροφύσιο αναρρόφησης και φουσκώματος **21** μπορεί να χρησιμοποιηθεί για αναρρόφηση σε δυσπρόσιτες θέσεις ή για το φούσκωμα κατάλληλων αντικειμένων.

Τοποθετήστε το σωλήνα αναρρόφησης **3** με συναρμολογημένο το προσαρμοστικό αναρρόφησης **20** στο ακροφύσιο αναρρόφησης και φουσκώματος **21**.

Μπορείτε να ρυθμίσετε το ρεύμα αέρα στην αιχμή του ακροφυσίου κλείνοντας ή, ανάλογα, βουλώνοντας με το δάκτυλό σας την τρύπα στην πλευρά του ακροφυσίου.

Συντήρηση και Service

Συντήρηση και καθαρισμός

Θέστε τον απορροφητήρα εκτός λειτουργίας πριν εκτελέσετε κάποια εργασία στον ίδιο τον πολυλειαντήρα.

Να διατηρείτε τον απορροφητήρα και τον πολυλειαντήρα καθαρούς, καθώς επίσης και τις σχισμές αερισμού, για να μπορείτε να εργάζεσθε με ασφάλεια.

Να ελέγχετε τακτικά το περιεχόμενο του σάκου σκόνης **18** και να τον αντικαθιστάτε τακτικά για να εξασφαλίζεται συνεχώς η άριστη αναρρόφηση. Όταν εργάζεσθε με τον πολυλειαντήρα να αλλάξετε αμέσως το σάκο σκόνης μόλις αρχίσει να μειώνεται η λειαντική απόδοση.

Αν παρ' όλες τις επιμελημένες μεθόδους κατασκευής και ελέγχου σταματήσει κάποτε ο πολυλειαντήρας ή/και ο απορροφητήρας να εργάζονται, τότε η επισκευή τους πρέπει να ανατεθεί σ' ένα εξουσιοδοτημένο συνεργείο Service της Bosch.

Όταν ζητάτε διασαφητικές πληροφορίες καθώς και όταν παραγγέλλετε ανταλλακτικά παρακαλούμε να αναφέρετε πάντοτε το 10ψήφιο αριθμό ευρετηρίου που βρίσκεται στην πινακίδα κατασκευαστή του λειαντήρα ή, ανάλογα, του απορροφητήρα.

Service και Σύμβουλος πελατών

Λεπτομερή σχέδια και πληροφορίες για ανταλλακτικά θα βρείτε στη ηλεκτρονική διεύθυνση:

www.bosch-pt.com

Robert Bosch A.E.

Κηφισσού 162

12131 Περιστέρι-Αθήνα

☎ +30 21 05 70 12 00 KENTPO

☎ +30 21 05 77 00 81 – 83 KENTPO

Fax: +30 21 05 70 12 63

Fax: +30 21 05 77 00 80

www.bosch.gr

ABZ Service A.E.

☎ +30 2 10 57 01 375 – 378 SERVICE

Fax: +30 21 05 77 36 07

Προστασία του περιβάλλοντος



Ανακύκλωση πρώτων υλών αντί απόσυρση απορριμμάτων

Ο πολυλειαντήρας, ο απορροφητήρας, τα εξαρτήματα και η συσκευασία θα πρέπει να ανακυκλώνονται με τρόπο φιλικό προς το περιβάλλον.

Αυτές οι οδηγίες χειρισμού έχουν τυπωθεί σε χαρτί λευκασμένο χωρίς χλώριο.

Για την ανακύκλωση κατά είδος τα πλαστικά μέρη φέρουν έναν ανάλογο χαρακτηρισμό.

Τηρούμε το δικαίωμα αλλαγών.

Genel Güvenlik Talimatı

⚠ DİKKAT

Bütün talimat hükümleri okunmalıdır. Aşağıdaki talimat hükümlerine tam olarak uyulmadığı takdirde elektrik çarpması, yangın ve/veya yaralanma tehlikesi ortaya çıkabilir.

Bu talimatı iyi ve güvenli bir yerde biçimde saklayın.

1) Elektrik süpürgesi bağlı zımpara makinesi için güvenlik talimatı



Elektrik süpürgesini yağmurdan veya nemden uzak tutun. Sıvıları emdirmeyin ve zımpara makinesini sadece kuru zımpara işleri için kullanın.

Elektrik süpürgesi içine suyun sızması elektrik çarpması tehlikesini artırır.

- Çalıştığınız yeri temiz ve düzenli tutun.** Düzensiz ve iyi aydınlatılmayan çalışma yeri kazalara neden olabilir.
- Zımpara makinesini kullanırken çocukları ve başkalarını uzakta tutun.** Dikkatiniz başka yere çekilecek olursa aletin kontrolünü kaybedebilirsiniz.
- Dikkatli olun, ne yaptığınıza dikkat edin ve zımpara makinesi ile ölçülü çalışın.** Yorgunsanız veya hap, alkol veya ilaç etkisi altındaysanız aleti kullanmayın. Aleti kullanırken bir anki dikkatsizliğiniz ciddi yaralanmalara neden olabilir.
- Daima kişisel koruyucu donanım ve koruyucu gözlük kullanın.** Zımpara makinesini kullanırken yaptığınız işe göre toz maskesi, koruyucu eldiven veya kulaklık gibi koruyucu donanım kullanmanız yaralanma tehlikesini azaltır.
- Çalışırken uygun giysiler giyin. Bol giysiler veya takı kullanmayın. Saçlarınızı, giysilerinizi ve eldivenlerinizi aletin hareketli parçalarından uzak tutun.** Bol giysiler, takılar veya uzun saçlar aletin hareketli parçaları tarafından tutulabilir.
- Zımpara makinesini ve elektrik süpürgesini çocukların erişemeyeceği bir yerde saklayın. Kullanımını bilmeyen veya bu talimatı okumayan kişilerin zımpara makinesini kullanmalarına izin vermeyin.** Deneyimsiz kişiler tarafından kullanıldığında alet tehlikelidir.
- Elektrik süpürgesini hasarlı kablo ile kullanmayın. Hasarlı kabloya dokunmayın ve kablo çalışma sırasında hasar görecektir olursa fişi prizden çekin.** Hasarlı kablolar elektrik çarpması tehlikesini artırır.

- Bu aletle asbest içeren malzemeleri işlemeyin.** Asbest kanserojen bir madde kabul edilir.
- Açık havada kullanılan elektrik süpürgesini bir hatalı akım koruma şalteri (FI-) üzerinden akım şebekesine bağlayın.**
- Elektrik süpürgesini çalıştırmadan önce zımpara makinesi şalterinin "0" pozisyonunda olduğundan emin olun.** Bu önlem zımpara makinesinin yanlışlıkla çalışmasını önler.
- Şalteri bozuk olan zımpara makinesini kullanmayın.** Açılıp kapanmayan bir alet tehlikelidir ve onarılması gerekir.
- Dikkat! Yangın tehlikesi! Zımparalanan malzemenin ve zımpara makinesinin aşırı ölçüde ısınmamasına dikkat edin. İşe ara vermeden önce her defasında toz haznesini boşaltın.** Toz torbası, mikro filtre, kağıt toz torbasındaki (veya filtre torbası ve elektrik süpürgesinin filtresindeki) zımpara tozu, elverişsiz koşullarda, örneğin metaller taşlanırken çıkan kıvılcıklar nedeniyle kendiliğinden tutuşabilir. Zımpara tozu lak, poliüretan veya diğer kimyasal maddelerle karışır ve zımparalanan malzeme uzun süre çalışmadan dolayı ısınır ve tehlike daha da artar.
- Zımpara makinesini, aksesuarı, uçları ve benzerlerini bu talimata ve bu alet tipi için öngörülen hükümlere göre kullanın. Aleti kullanırken çalışma koşullarını ve yapılan işi dikkate alın.** Zımpara makinesinin kendisi için öngörülen işlerin dışında kullanılması tehlikeli durumların ortaya çıkmasına neden olabilir.
- Aletin kendide ayar işlemi yaparken, aksesuar değiştirirken veya zımpara makinesini elinizden bırakırken elektrik süpürgesini kapatın.** Bu önlem zımpara makinesinin yanlışlıkla çalışmasını önler.
- Zımpara makinesi ile elektrik süpürgesinin bakımını özenle yapın. Aletin hareketli parçalarının serbestçe işlev görüp görmediklerini, sıkışıp sıkışmadıklarını, parçaların kırılıp kırılmadığını veya hasarlı olup olmadığını kontrol edin. Aleti tekrar kullanmadan önce hasarlı parçaları onartın.** Birçok kazanın nedeni kötü bakım görmüş aletlerdir.
- Zımpara makinesini ve elektrik süpürgesini sadece uzman personele, orijinal yedek parça kullanma koşulu ile onartın.** Bu yolla aletin güvenliğini sağlamış olursunuz.

2) Elektrik süpürgesi için güvenlik talimatı



Elektrik süpürgesini sıvıların emdirilmesinde kullanmayın. Elektrik süpürgesinin içine su sızması elektrik çarpmaya riskini artırır.

- Çocukların kontrolünüz dışında elektrik süpürgesini kullanmasına izin vermeyin.** Çocuklar kendilerini yaralayabilir.
- Elektrik süpürgesini yağmur ve nemden koruyun.** Elektrik süpürgesinin içine su sızması elektrik çarpmaya riskini artırır.
- Kızgın veya yanan tozları emdirmeyin. Elektrik süpürgesini patlama tehlikesi olan mekanlarda kullanmayın.** Toz ve buharlar tutuşabilir.
- Elektrik süpürgesini hasarlı kablo ile kullanmayın. Hasarlı kabloya dokunmayın ve kablo çalışma sırasında hasar görecektir olursa fişi prizden çekin.** Hasarlı kablolar elektrik çarpmaya riskini artırır.
- Açık havada kullanılan elektrik süpürgesini bir hatalı akım koruma şalteri (FI-) üzerinden akım şebekesine bağlayın.**
- Örneğin asbest gibi sağlığa zararlı maddeleri emdirmeyin.** Asbest kanserojen madde kabul edilir.
- Elektrik süpürgesini sadece uzman personele ve orijinal yedek parça kullanma koşulu ile onartın.** Bu yolla elektrik süpürgesinin güvenliğini sağlamış olursunuz.

Fonksiyon tanımı



Bütün talimat hükümleri okunmalıdır. Aşağıdaki talimat hükümlerine tam olarak uyulmadığı takdirde elektrik çarpması olabilir, yangın çıkabilir veya ağır yaralanmalar meydana gelebilir.

Usulüne uygun kullanım

Çok yönlü zımpara makinesi

Bu alet; ahşap, macun ve laklı yüzeylerin kuru olarak zımparalanması ve polisajı için geliştirilmiştir. Bu alet özellikle profiller, köşeler ve erişilmesi zor olan yerlere çok uygundur.

Elektrik süpürgesi

Elektrik süpürgesi sağlığa zararlı olmayan emilmesi ve üflenmesi için geliştirilmiştir.

Aletin elamanları

Alet elemanlarının numarası grafik sayfasındaki alet resminde görülmektedir.

- 1 Çok yönlü zımpara makinesi
- 2 Zımpara makinesinin açma/kapama şalteri
- 3 Emme hortumu
- 4 Elektrik süpürgesi
- 5 Elektrik süpürgesi üst parçası kapağı
- 6 Taşıma tutamağı
- 7 Elektrik süpürgesi açma/kapama şalteri
- 8 Emme bağlantısı
- 9 Emme bağlantısı kapama tapası
- 10 Üfleme adaptörü/kapak girişi
- 11 Emme bağlantısı adaptörü
- 12 Üfleme filtreli kapak
- 13 Kablo sargısı
- 14 Elektrik süpürgesi üst parçası
- 15 Baybas valfi
- 16 Toz torbası odası kapak klapesi
- 17 Toz torbası kılavuzu
- 18 Toz torbası
- 19 Delme yardımcısı
- 20 Emme adaptörü Ø 35 mm
- 21 Emme/üfleme memesi
- 22 Çok yönlü zımparada emme hortumu bağlantısı
- 23 Zımpara levhası kilitmesi için SDS-sürgüsü
- 24 Zımpara levhası
- 25 Zımpara kağıdı
- 26 Lamelli zımpara adaptörü*
- 27 Zımparalama ucu için zımpara kağıdı*
- 28 Zımparalama ucu, yassı*
- 29 Zımparalama ucu, oval*

*Şekilde gösterilen veya tanımlanan aksesuarın bir kısmı teslimat kapsamında değildir.

Teknik veriler

	PSM VENTARO 1400
Basıncılı hava ile çalışan çok yönlü zımpara	PSM VENTARO
Ürün kodu	2 607 219 0..
Boştağı devir sayısı dev/dak	16000
Boştağı titreşim sayısı dev/dak	32000
Zımpara kağıdı yüzeyi cm ²	104
Titreşim dairesi çapı mm	1,6
Elektrik süpürgesi	VENTARO 1400
Ürün kodu	3 603 C41 0..
Giriş gücü W	1250
Toz torbası hacmi l	3
Ağırlığı	
EPTA-Procedure 01/2003'e göre kg	5,6
Koruma sınıfı	□/II

Lütfen çok yönlü zımpara makinesinin veya elektrik süpürgesinin tip etiketi üzerindeki ürün koduna dikkat ediniz. Ürünlerin ticari kodları değişik olabilir.

Veriler [U] 230/240 V'luk anma gerilimleri için geçerlidir. Daha düşük gerilimlerde ve ülkelere özgü tiplerde bu veriler değişebilir.

Gürültü/Titreşim bilgisi

Gürültü emisyonu ölçüm değerleri elektrik süpürgesi dahil EN ISO 15744'e göredir.

Titreşime ait ölçüm değerleri EN 28662 veya EN ISO 8662'ye göre belirlenmiştir.

Aletin A olarak değerlendirilen gürültü basınç seviyesi tipik olarak 80 dB(A)'dır. Ölçme güvenliği K=3 dB.

Çalışma sırasında gürültü seviyesi 85 dB(A)'yı aşabilir.

Koruyucu kulaklık kullanın!

Değerlendirilen ivme tipik olarak 5,5 m/s²'dir. Ölçme toleransı K=2,2 m/s².

Uygunluk beyanı

Çok yönlü zımpara makinesi

Tek sorumlu olarak bu ürünün aşağıdaki norm veya dokümanlara uygunluğunu beyan ederiz: 98/37/AT yönetmeliği uyarınca EN 792.

Elektrik süpürgesi

Tek sorumlu olarak bu ürünün aşağıdaki norm veya dokümanlara uygunluğunu beyan ederiz: Değişiklikleri de dahil olmak üzere 73/23/AT, 89/336/AET yönetmeliği uyarınca EN 60335.

CE 05

Dr. Egbert Schneider
Senior Vice President
Engineering

Dr. Eckerhard Strötgen
Head of Product
Certification

Dr. Egbert Schneider i.v. Strötgen

Robert Bosch GmbH, Geschäftsbereich Elektrowerkzeuge

Montaj

Toz torbasının takılması/değiştirilmesi (Bakınız: Şekil B ve C)

Her iki kilidi de açın **5** ve elektrik süpürgesinin üst parçasını **14** yukarı kaldırın.

Kapama klapesini **16** açın ve toz torbasını **18** resimde gösterildiği gibi kılavuz **17** içine sürün. Daha sonra kapama klapesini **16** hissedilir biçimde kilitleme yapıncaya kadar kapatın.

Dolu bir toz torbasını çıkarırken toz torbası odacığının temiz olmasına dikkat edin. Burasını gerekiyorsa nemli bir bez veya fırça ile temizleyin.

Elektrik süpürgesi üst parçasını **14** aşağı indirin ve kilitlerle kilitleyin **5**.

Elektrik süpürgesinin işletim türleri (Bakınız: Şekil A)

Elektrik süpürgesini kullanmaya başlamadan önce kapama tapalarını 9 alın. Baypas valfinin 15 daima serbest olmasına dikkat edin. Elektrik süpürgesinin motoru aşırı ölçüde ısınabilir ve hasar görebilir.

Emme fonksiyonu

Elektrik süpürgesi 4 kuru ve sağlığa zararlı olmayan maddelerin emilmesinde kullanılabilir. Bu işletim türünde birlikte teslim edilen çok yönlü zımpara makinesi 1 kullanılabilir.

Emme yaptırmak için toz torbasının takılı olması gerekir. Bunun için "Toz torbasının takılması/değiştirilmesi" bölümüne bakınız.

Emme hortumu 3 ve emme bağlantısındaki okları birbirine göre doğrultun ve emme hortumunu emme bağlantısına 8 yerleştirin. Emme hortumu emme bağlantısında kilitleme yapınca bir klik sesi duyarsınız.

Emme hortumuna 3 çok yönlü zımpara makinesi 1 veya aksesuar sayfasında belirtilen aksesuar takılabilir.

Üfleme fonksiyonu

Elektrik süpürgesi 4 birkaç el hareketi ile üfleme donanımlı hale getirilebilir.

Üfleme filtresi 12 ile birlikte kapağı giriş 10 kovanından alın. Üfleme bağlantısı adaptörünü 11 yerine yerleştirin.

Emme hortumu 3 ve üfleme adaptöründeki okları birbirine doğrultun ve emme hortumunu adaptöre 11 takın. Emme hortumu adaptörde kilitleme yapınca bir klik sesi duyarsınız.

Üflenemeyen huzmeyi insanlara veya hayvanlara doğrultmayın. Üflenemeyen hava ısınır.

Emme hortumunun çıkarılması

Emme hortumunu 3 çıkarmak için hortumu biraz çevirin ve çekerek alın.

Çok yönlü zımpara makinesinin bağlanması (Bakınız: Şekil F)

Birlikte teslim edilen çok yönlü zımpara makinesi 1 elektrik süpürgesinin 4 "Emme fonksiyonu" işletim türünde kullanılabilir.

Üfleme filtreli kapak 12 giriş kovanına takılı 10 olmalıdır. Üfleme filtresi üflenemeyen havayı temizler.

Emme hortumunu 3 çok yönlü zımpara makinesinin emme hortumu bağlantısına 22 takın.

Zımparalama işlemi sırasında elektrik süpürgesine bir toz torbasının takılı olmasına dikkat edin.

Emme hortumunu 3 çıkarmak için hortumu biraz çevirin ve çekerek alın.

Zımpara kağıdının değiştirilmesi (Bakınız: Şekil G)

Yeni bir zımpara kağıdı takmadan önce zımpara levhasındaki 24 toz ve kirleri temizleyin, örneğin bir fırça ile.

Toz emme işleminin optimal düzeyde kalmasına daima dikkat edin. Zımpara kağıdının delikleri zımpara levhasının deliklerinin tam üstüne gelmelidir.

Zımpara levhası 24, pıtrak tutturmalı zımpara kağıtlarının hızla ve basitçe tespit edilmesi için pıtrak tutturma sistemi ile donatılmıştır.

Optimal tutuşu sağlamak üzere yeni zımpara levhası 24 zımpara kağıdını 25 takmadan önce pıtrak tutturma parçasını birkaç kez yere vurun.

Çok yönlü zımpara makinesi 2 zımpara kağıdı ile donatılmış olup, bunlar aşınma durumlarına göre teker teker değiştirilebilir.

Çok yönlü zımpara makinesini her iki zımpara kağıdı takılı iken kullanın.

Daima aynı kum kalınlığındaki zımpara kağıtları kullanın.

Zımpara kağıdını 25 zımpara levhasının bir kenarı ile aynı hizaya yerleştirin daha sonra zımpara kağıdını zımpara levhası 24 üseniye yatırın ve saat hareket yönünde çevirerek bastırın.

Zımpara kağıdını 25 çıkarmak için bir ucundan tutun ve çekerek zımpara levhasından 24 çıkarın.

Bosch delta zımparanın zımpara kağıtlarını kullanabilirsiniz.

Zımpara yünü ve zımpara keçesi gibi zımpara aksesuarı da zımpara levhasına aynı yöntemle tespit edilir.

Zımpara kağıdının seçilmesi

İşlenen malzemeye ve istenen üst yüzey kazıma performansına göre çok farklı zımpara kağıtları vardır:

	Kum kalınlığı	
red:Wood Her türlü ahşap malzemeyi işlemek için		40 – 180
Örneğin pürüzlü, planyalanmamış dilme ve tahtaların ön zımparası için	Kaba	40
Plan zımpara ve küçük iç diş büyüklükleri bulunan yüzeylerin işlenmesi için	Orta	80, 120
Sert ahşabın son ve ince zımparası için	İnce	180
White:Paint Boya ve lak katkılarının işlenmesi veya dolgu maddesi veya macun gibi malzemenin empenye edilmesi için		40 – 180
Boyaların kazınması için	Kaba	40
Astar boyaların zımparalanması için	Orta	80, 120
Laklamadan önce empenyenin son perdahı için	İnce	180

Metal ve taşları sonradan işlemek veya polisaj için zımpara yünü ve zımpara keçesi kullanın. İş parçası yüzeyinin istenen kalitesine göre çeşitli zımpara yünü ve zımpara keçesi vardır.

Zımpara levhasının değiştirilmesi (Bakınız: Şekil H)

- 1 Zımpara levhasını kilitlemek üzere SDS-sürgüsünü **23** sağa doğru sonuna kadar itin.
- 2 Zımpara levhasını **24** alın.
- 3 Zımpara levhasını **24** aşağıdan zımpara levhası yuvasına itin ve sıkıca bastırın.
- 4 Zımpara levhasını boşa almak için SDS-sürgüsünü **23** sola doğru sonuna kadar itin.

Örneğin zımpara kağıdının ön ucu aşınacak olursa, zımpara levhası komple olarak alınabilir ve 120 derece çevrilerek tekrar takılabilir.

Özel zımpara levhaları

Aletle birlikte teslim edilen zımpara levhasını **24** aksesuar olarak temin edebileceğiniz özel zımpara levhası ile değiştirebilirsiniz.

Özel zımpara levhasının takılması aletle birlikte teslim edilen zımpara levhasının değiştirilmesi yoluyla olur.

İlgili zımpara kağıdının yerleştirilmesi ve çıkarılması orijinal zımpara kağıdının değiştirilmesi yöntemi ile olur.

Lamelli zımpara adaptörü (Bakınız: Şekil I)

Lamelli zımpara adaptörünün **26** kullanımı sizin zor ulaşılan yerlerdeki çalışmasınıza olanak sağlar; örneğin pencerelerdeki lameller, dolaplar ve kapılar.

Zımpara ucu, yassı (Bakınız: Şekil J)

Yassı zımpara ucu **28** size ince olukların ve dar ara boşlukların işlenme olanağını sağlar.

Zımpara ucu, oval (Bakınız: Şekil K)

Oval zımpara ucu **29** size yuvarlak yüzeylerin ve boşluklu iş parçalarının veya iç bükey yüzeylerin, örneğin mobilyalarda, korkuluklarda veya ısıtıcı elemanlarda çalışma olanağı sağlar.

İşletme

Çalıştırma

Şebeke gerilimine dikkat edin! Akım kaynağının gerilim elektrik süpürgesinin tip etiketindeki verilere uymalıdır. 230 V ile işaretlenen elektrik süpürgeleri 220 V ile de çalıştırılabilir.

Açma/kapama

- ▶ **Zımpara makinesi "0" pozisyonunda iken elektrik süpürgesini çalıştırın. Kapadıktan sonra zımpara makinesini elinizden bırakmadan önce tam olarak durmasını bekleyin.** Zımpara makinesi isteğiniz dışında çalışabilir.
- ▶ **Elektrik süpürgesini çalıştırmadan önce sarılı olan kabloyu tam olarak açın.** kablo ısınabilir.
- ▶ **Elektrik süpürgesini kullanmaya başlamadan önce kapama tapalarını 9 alın. Baypas valfinin 15 daima serbest olmasına dikkat edin.** Elektrik süpürgesinin motoru aşırı ölçüde ısınabilir ve hasar görebilir.

Elektrik süpürgesini çalıştırmak için açma/kapama şalterine 7 basın.

Elektrik süpürgesini kapatmak için elektrik süpürgesinin açma/kapama şalterine 7 yeniden basın.

Çok yönlü zımpara makinesini çalıştırmak için önce elektrik süpürgesini çalıştırın ve zımpara makinesinin açma/kapama şalterini 2 öne doğru "I" pozisyonuna itin. Bu konumda kilitlemek için açma/kapama şalterini 2 aşağı bastırın.

Çok yönlü zımpara makinesini kapatmak için önce açma/kapama şalterini 2 aşağıya doğru "0" pozisyonuna itin ve daha sonra elektrik süpürgesini açın.

Çalışırken dikkat edilecek hususlar

- **Üfleme deliğini daima açık tutun ve emme hortumunu kırmayın.** Motor aşırı ölçüde ısınabilir.

Elektrik süpürgesi ile uzun süre çalışacaksanız kapama tapalarını **9** emme bağlantısına **8** yerleştirin.

Çok yönlü zımpara makinesi ile çalışma

Zımparalama işlemindeki kazıma performansı büyük ölçüde uygun zımpara kağıdının seçilmesine bağlıdır.

Sadece kusursuz zımpara kağıtları iyi bir performans sağlar ve elektrikli el aletini korurlar.

Zımpara kağıtlarının kullanım ömrünü uzatmak için eşit ve makul bastırma kuvveti ile çalışmaya dikkat edin.

Çalışırken aşırı ölçüde bastırma yüksek bir zımpara performansı sağlamaz, tam tersine elektrikli el aletinin ve zımpara kağıdının önemli ölçüde yıpranmasına neden olur.

Köşeler, kenarlar ve zor ulaşılan yerlerde noktası noktasına zımpara yapmak için zımpara levhasının sadece ucu veya bir kenarı ile çalışabilirsiniz.

Metal malzeme için kullandığınız zımpara kağıtlarını başka malzemeler için kullanmayın.

Metaller taşlamadan sonra her defasında elektrik süpürgesi içindeki toz torbayı değiştirin, bu yolla yangın çıkma tehlikesini önlersiniz.

Sadece orijinal Bosch zımpara aksesuarı kullanın.

Delme yardımcısının (kılavuzunun kullanımı) (Bakınız: Şekil D)

Delme yardımcısı (delme kılavuzu) **19** duvar ve benzeri yerlerde tozsuz çalışma olanağı sağlar.

Monte edilmiş emme adaptörü **20** ile birlikte emme hortumunu **3** delme yardımcısı **19** bağlantısına takın.

Elektrik süpürgesini açın ve delme yardımcısını **19** duvara öyle yerleştirin ki, delme yardımcısının deliği delinecek delik ile birbirini tutsun. Vakum sayesinde delme yardımcısı düz yüzeylerde yardımcı malzeme olarak tespit edilir.

Emme/üfleme memesinin kullanımı (Bakınız: Şekil E)

Emme/üfleme memesi **21** erişilmesi zor olan yerlerde emme yaptırmak veya uygun malzemenin üflenmesi için kullanılabilir.

Emme adaptörü takılı **3** emme hortumunu **20** emme/üfleme memesine takın **21**.

Meme tarafındaki deliği parmağınızla açıp kapayarak meme ucundaki hava akımını ayarlayabilirsiniz.

Bakım ve servis

Bakım ve temizlik

Elektrik süpürgesi veeya çok yönlü zımpara makinesinin kendinde bir çalışma yapmadan önce her defasında elektrik süpürgesini kapatın. İyi ve güvenli çalışabilmek için elektrik süpürgesini, çok yönlü zımpara makinesini ve bunların havalandırma deliklerini daima temiz tutun.

Toz torbasının doluluk seviyesini düzenli aralıklarla kontrol edin **18** optimal emme performansını sağlamak üzere bunları değiştirin. Emme performansı düştüğü takdirde çok yönlü zımpara makinesini kullanırken toz torbasını değiştirin.

Çok yönlü zımpara makinesi veya elektrik süpürgesi dikkatli ve bilimsel test yöntemlerine rağmen arıza yapacak olursa, onarımı mutlaka Bosch elektrikli el aletleri için yetkili olan bir servise yaptırın.

Bütün başvurularınız ve yedek parça siparişlerinizde lütfen çok yönlü zımpara veya elektrik süpürgeziniz tip etiketi üzerindeki 10 hanelik ürün kodunu belirtiniz.

Servis ve müşteri danışmanı

Dağınık görünüş şekillerini ve yedek parçalara ait bilgileri şu adreste bulabilirsiniz:

www.bosch-pt.com

Bosch San. ve Tic. A.Ş.
Ahi Evran Cad. No:1 Kat:22
Polaris Plaza
80670 Maslak/Istanbul

☎+90 (0)2 12 / 3 35 06 00
Faks:+90 (0)2 12 / 3 46 00 48 – 49

Çevre koruma



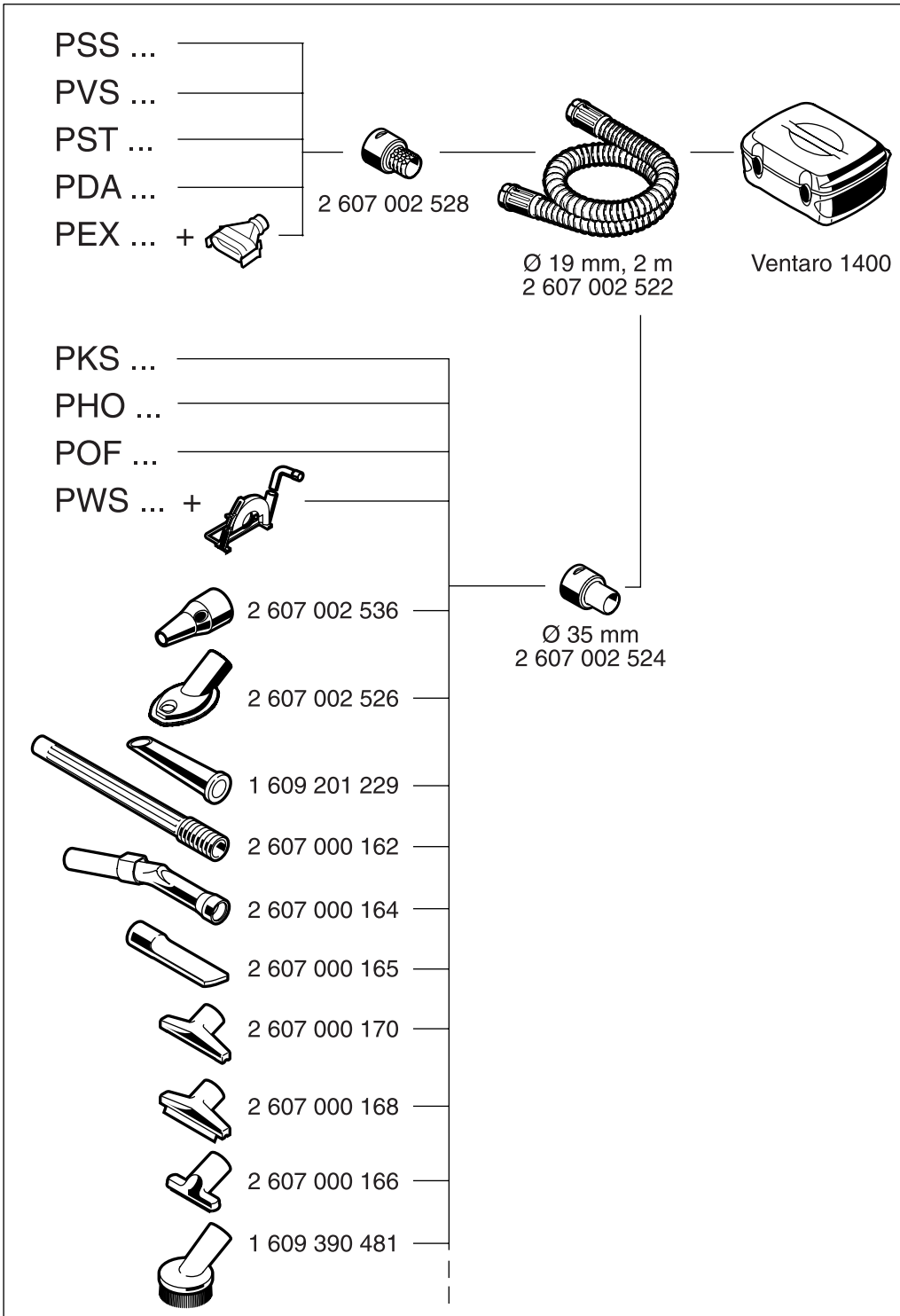
Çöp atma yerine hammadde kazanımı

Çok yönlü zımpara makinesi, elektrik süpürgesi, aksesuar ve ambalaj çevreye zarar vermeyecek biçimde atılmalı ve tekrar kazanım işlemine tabi tutulmalıdır.

Bu talimat da klor kullanılmadan ağartılmış çevre dostu kağıda basılmıştır.

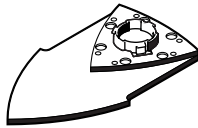
Değişik malzemelerin tekrar kazanım işlemine sokulabilmesi için plastik parçalar işaretlenmiştir.

Değişiklik haklarımız saklıdır.

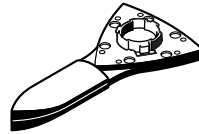




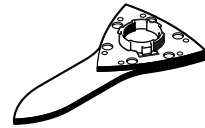
2 608 601 181



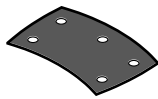
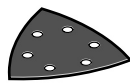
2 608 000 200



2 608 000 198

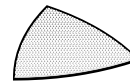


2 608 000 199



white:Paint

P 40 2 608 607 402
P 80 2 608 607 403
P 120 2 608 607 404
P 180 2 608 607 405



2 601 099 044



2 601 099 074

red:Wood

P 40 2 608 607 407
P 80 2 608 607 408
P 120 2 608 607 409
P 180 2 608 607 410

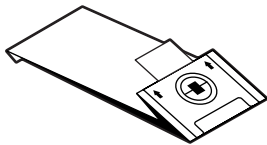


red:Wood
white:Paint

P 40 - 180
2 608 607 417



2 608 607 419



2 605 411 217 (5 x)



2 607 432 021

BOSCH
Ideas that work.

* Des idées en action.



Robert Bosch GmbH
Geschäftsbereich Elektrowerkzeuge
70745 Leinfelden-Echterdingen
www.bosch-pt.com

2 609 932 412 (05.01) O / 87

Printed in Turkey - Imprimé en Turquie

